

KIHK



Mode d'emploi

arper

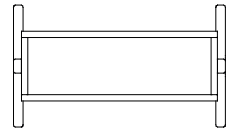
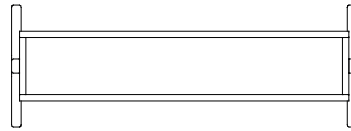
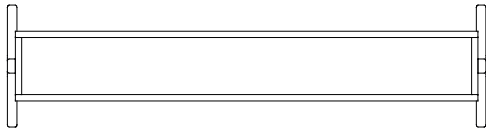
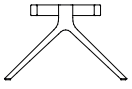
Des îlots pour se rassembler. Des constellations pour s'activer. Kiik a été conçu pour des espaces entre l'arrivée et le départ, entre l'attente et l'action. Cette collection modulaire de fauteuils, de tables, d'ottomanes et de consoles permet de travailler, de se retrouver, voire même de se détendre, entourés de formes graphiques aux configurations multiples.

SOMMAIRE

| | |
|--------------------------------------|----|
| – Overview | 4 |
| – Exemples de composition | 6 |
| Étape 1 – Choisir la structure | 7 |
| Étape 2 – Composer le canapé | 8 |
| Étape 3 – Unir les compositions | 18 |
| Étape 4 – Compléter la configuration | 30 |
| – Fixation au sol | 36 |
| – Électrification | 37 |

OVERVIEW

Structure

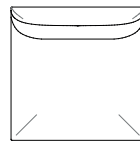
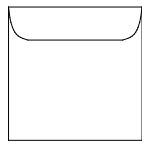
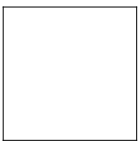
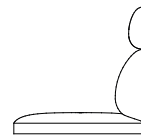
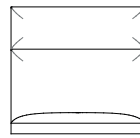
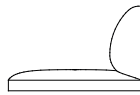
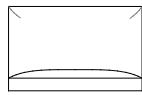
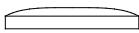
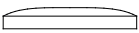


Art. 6300

Art. 6301

Art. 6302

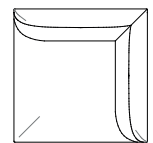
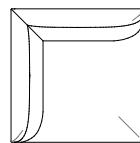
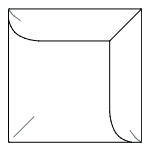
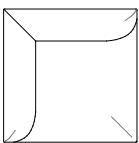
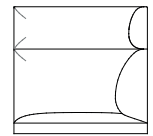
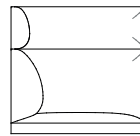
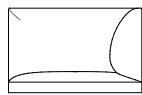
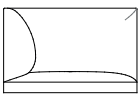
Modules assise



Art. 6303

Art. 6304

Art. 6332



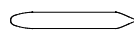
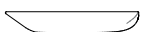
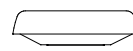
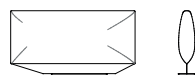
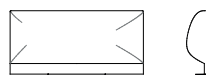
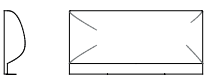
Art. 6329

Art. 6328

Art. 6331

Art. 6330

Accoudoir et Séparateur de siège



Art. 6334

Art. 6335

Art. 6333

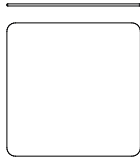
Art. 6336

OVERVIEW

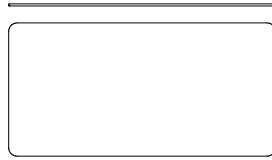
Modules table basse



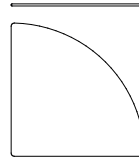
Art. 6310



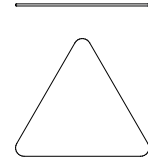
Art. 6309



Art. 6308

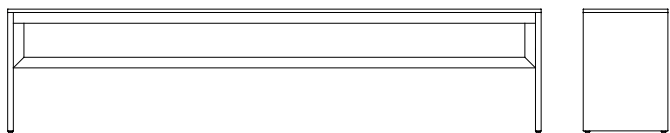


Art. 6311

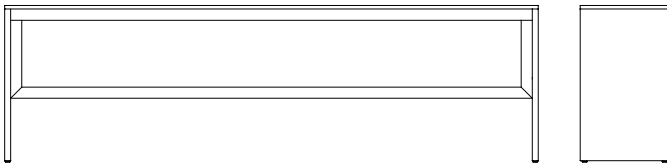


Art. 6312

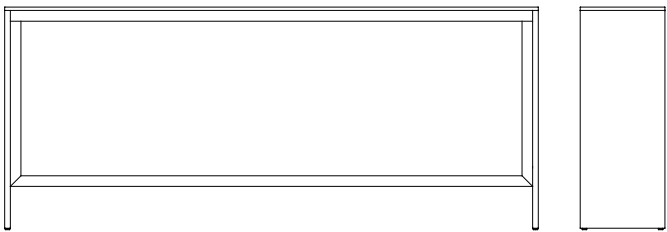
Console



Art. 6305

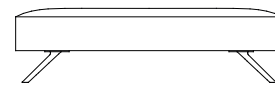
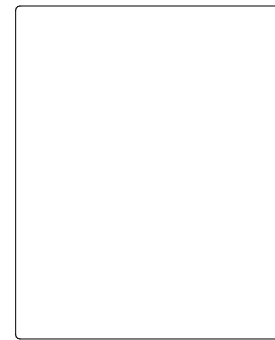


Art. 6306



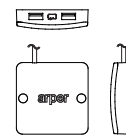
Art. 6307

Ottoman

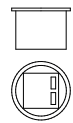


Art. 6313

Systèmes d'électrification

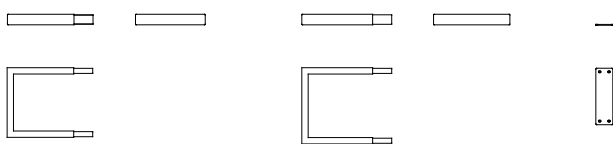


Art. 6001



Art. 6322

Lien

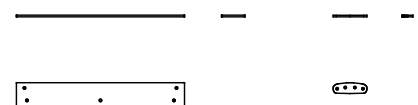


Art. 6314

Art. 6315

Art. 6316

Fixation au sol



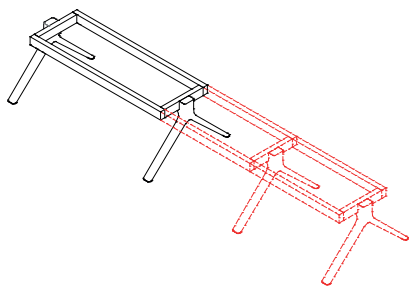
Art. 6321

Art. 6320

GUIDE DE MONTAGE

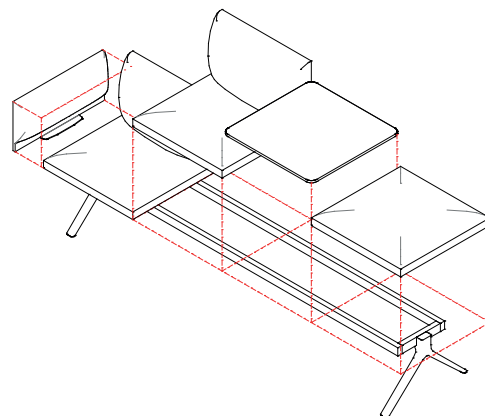
ÉTAPE 1 / 4

– Choisir la structure



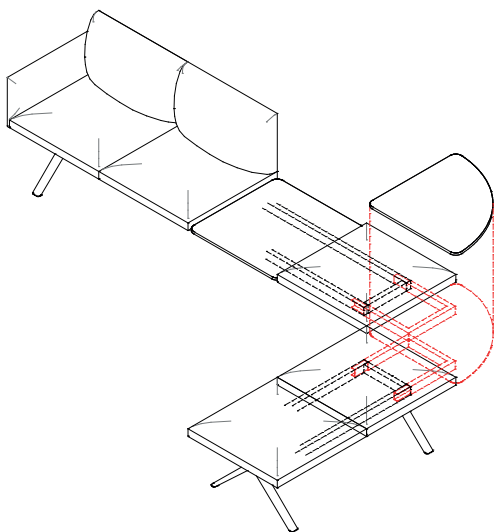
ÉTAPE 2 / 4

– Composer le canapé



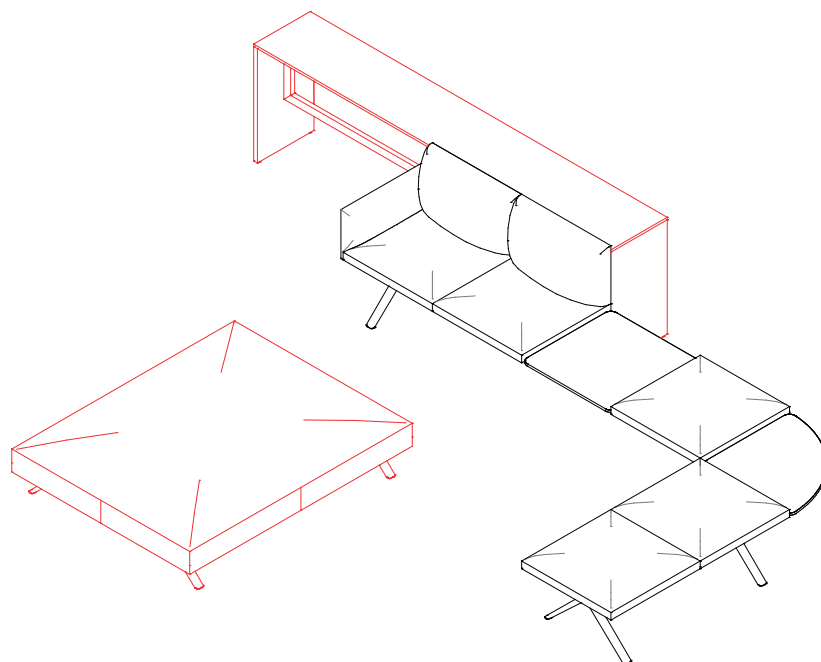
ÉTAPE 3 / 4

– Unir les compositions



ÉTAPE 4 / 4

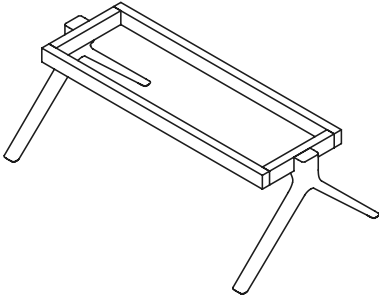
– Compléter la configuration



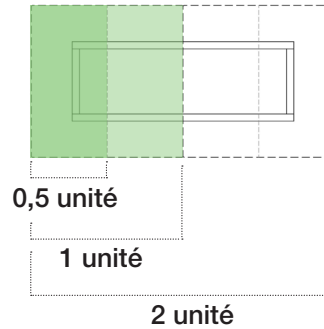
ÉTAPE 1 / 4 – Choisir la structure

Choisir l'une des trois structures disponibles (S126, S189 ou S252) avec cadre en acier peint noir et avec paire de pieds en aluminium moulé sous pression peint noir ou brillant. Les structures sont proposées en trois tailles pour accueillir respectivement deux, trois ou quatre unités à aménager avec coussins et petites tables.

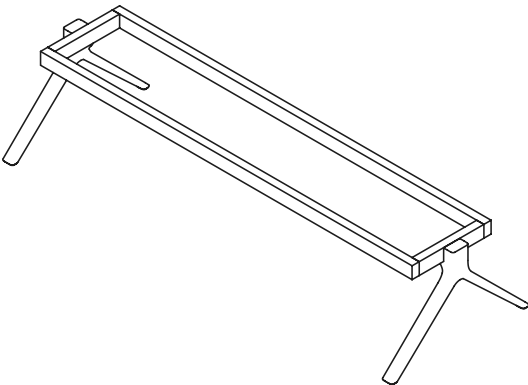
Art. 6302 – S126



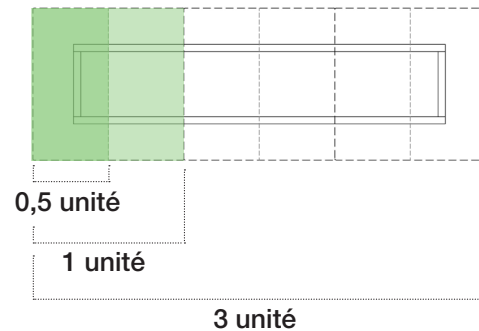
- Dimensions : 92,6 x 33 x h.35 cm
- Dimensions totales : 126 x 63 cm



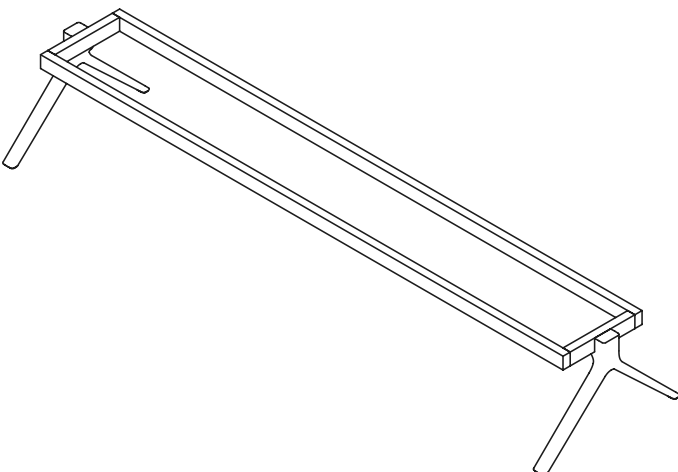
Art. 6301 – S189



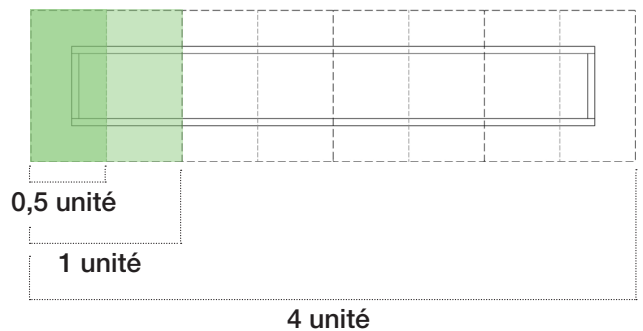
- Dimensions : 155,6 x 33 x h.35 cm
- Dimensions totales : 189 x 63 cm



Art. 6300 – S252



- Dimensions : 218,6 x 33 x h.35 cm
- Dimensions totales : 252 x 63 cm



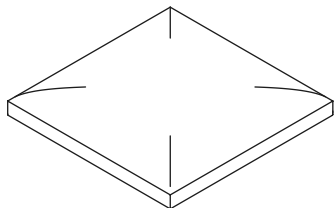
ÉTAPE 2 / 4 – Composer le canapé

Choisir les coussins et les petites tables avec lesquels occuper les unités situées sur la structure sélectionnée, puis ajouter les éventuels accoudoirs ou séparateurs.

Modules assise

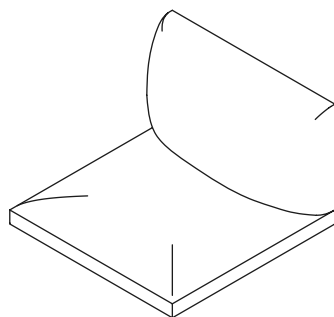
Modules d'assise une place à accrocher aux structures. Toutes les versions sont rembourrées et tapissées avec un revêtement déhoussable en tissu, en cuir, en simili cuir, dans le tissu ou le cuir client.

Art. 6303 – Coussin



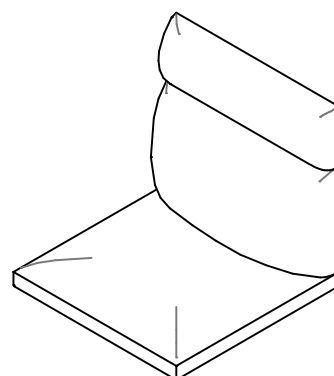
- Dimensions : 63 x 63 x 10 cm
- 1 unité

Art. 6304 – Coussin dossier



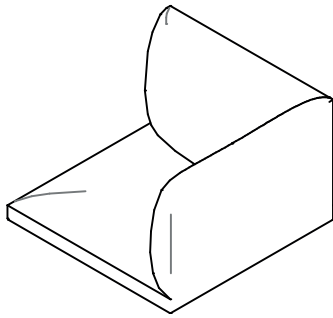
- Dimensions : 63 x 63 x 40 cm
- 1 unité

Art. 6332 – Coussin avec dossier haut



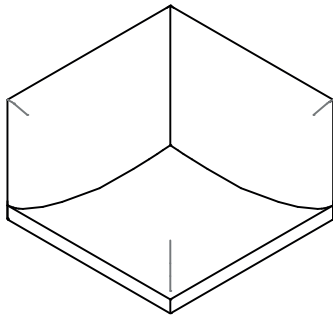
- Dimensions : 63 x 63 x 60 cm
- 1 unité

Art. 6328 – Coussin avec dossier standard angulaire - Droite



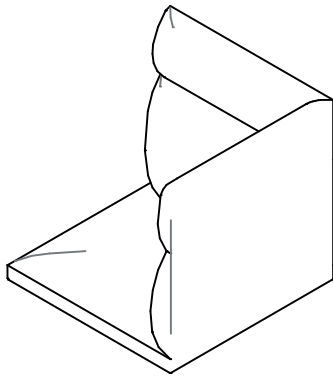
- Dimensions : 63 x 63 x 40 cm
- 1 unité

Art. 6329 – Coussin avec dossier standard angulaire - Gauche



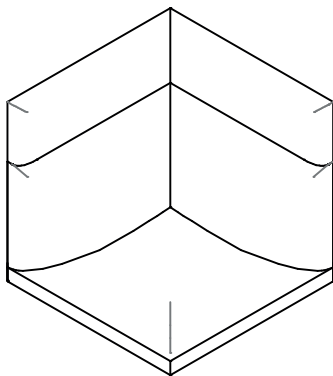
- Dimensions : 63 x 63 x 40 cm
- 1 unité

Art. 6330 – Coussin avec dossier haut angulaire - Droite



- Dimensions : 63 x 63 x 60 cm
- 1 unité

Art. 6331 – Coussin avec dossier haut angulaire - Gauche

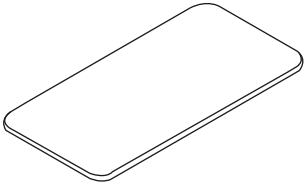


- Dimensions : 63 x 63 x 60 cm
- 1 unité

Modules table basse

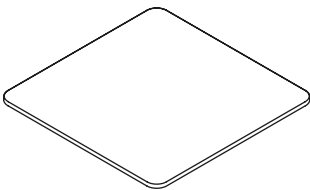
Les petites tables de forme carrée et rectangulaire peuvent être mises sur les structures à la place des modules coussins. La petite table rectangulaire 31,5x63 (Art. 6310) cm peut aussi être placée en porte-à-faux par rapport aux structures au moyen d'un système d'accroche prévu à cet effet. Toutes les petites tables sont disponibles en finition laminée effet chêne naturel et en finition laminée effet chêne noir.

Art. 6310 – Table rectangulaire



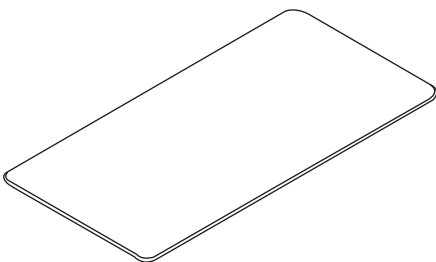
- Dimensions : 31,5 x 63 cm
- Épaisseur : 1,4 cm
- 0,5 unité

Art. 6309 – Table carrée



- Dimensions : 63 x 63 cm
- Épaisseur : 1,4 cm
- 1 unité

Art. 6308 – Table rectangulaire



- Dimensions : 126 x 63 cm
- Épaisseur : 1,4 cm
- 2 unité

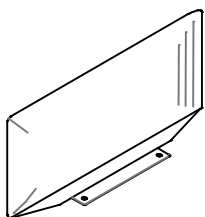
Accoudoirs et séparateur entre assises

Accoudoirs disponibles en version latérale (droite ou gauche) et en version intermédiaire, à fixer aux modules de l'assise. Toutes les versions sont rembourrées et tapissées avec un revêtement déhoussable en tissu, en cuir, en simili cuir, dans le tissu ou le cuir client. Il existe aussi un séparateur à installer entre les assises en MD peint.

Les accoudoirs latéraux sont toujours placés aux extrémités d'une composition en présence d'un coussin avec dossier (standard ou haut).

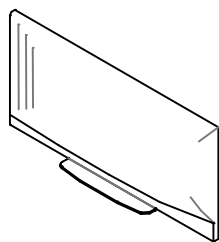
L'accoudoir intermédiaire est toujours placé entre deux coussins avec dossier (standard ou haut) dirigés dans la même direction.

Art. 6333 – Accoudoir intermédiaire



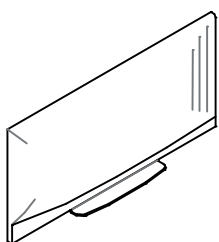
– Dimensions : 60 x 8 x 30 cm

Art. 6334 – Accoudoir latéral - Droite



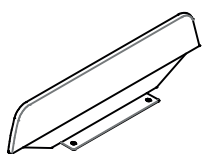
– Dimensions : 63 x 9 x 30 cm

Art. 6335 – Accoudoir latéral - Gauche



– Dimensions : 63 x 9 x 30 cm

Art. 6336 – Séparateur de siège



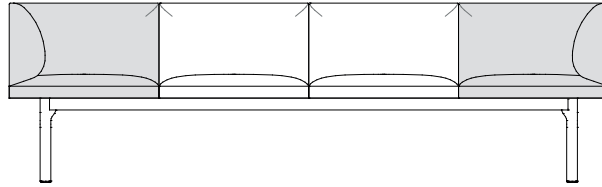
– Dimensions : 59 x 1,2 x 10 cm

Instructions de montage

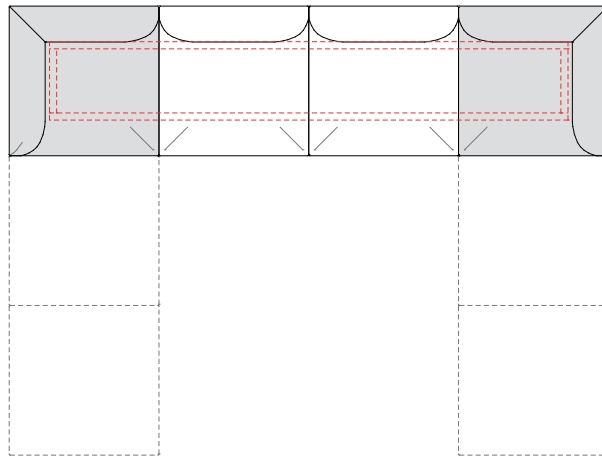
Modules assise

Un coussin d'angle est défini droit ou gauche en regardant de face le canapé sur lequel il est fixé.

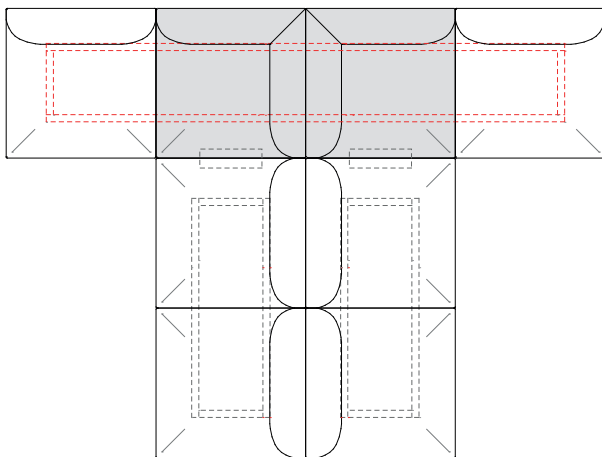
Gauche
Art. 6329 / Art. 6331



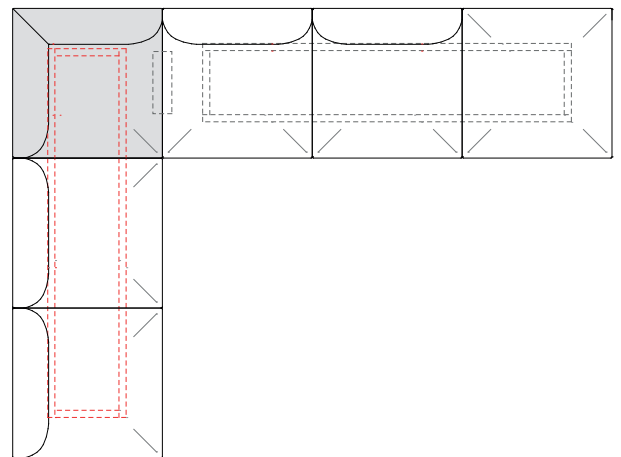
Droite
Art. 6328 / Art. 6330



Droite Gauche

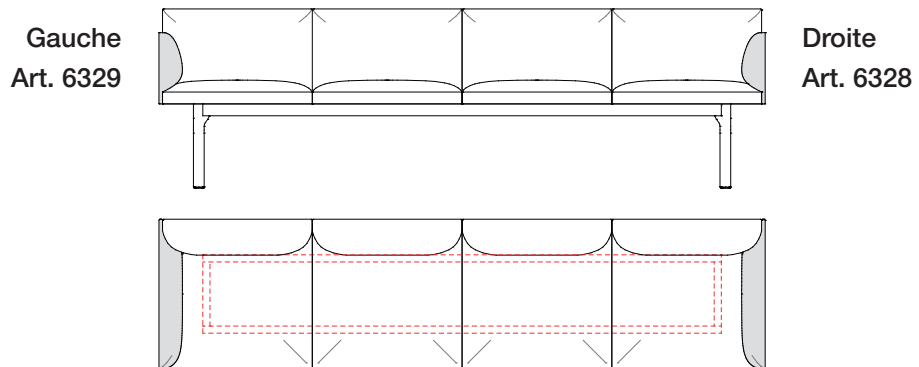


Droite

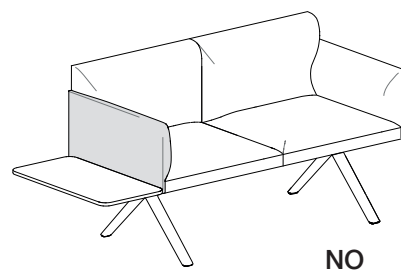
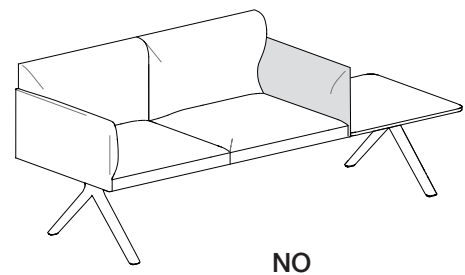
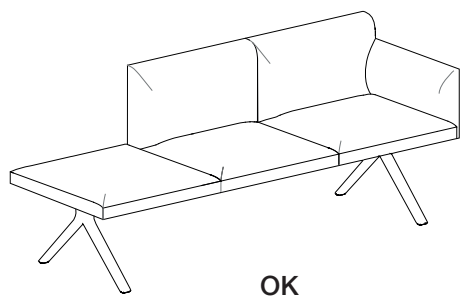
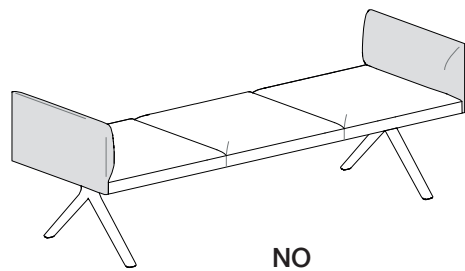


Accoudoirs et séparateur entre assises

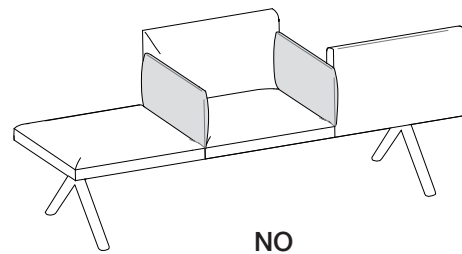
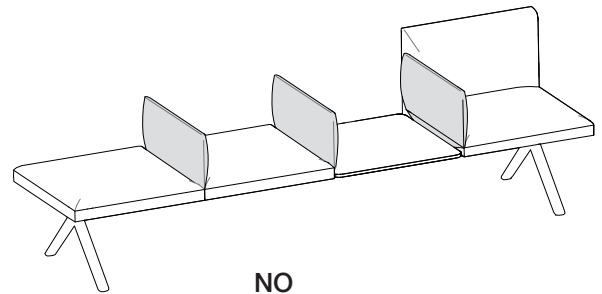
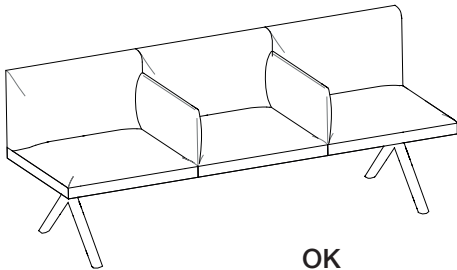
Un accoudoir latéral est défini droit ou gauche en regardant de face le canapé.



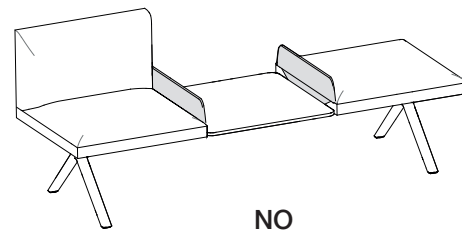
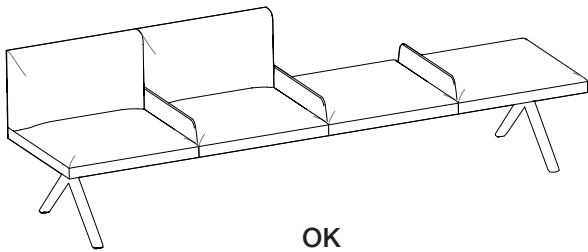
Les accoudoirs latéraux sont toujours placés aux extrémités d'une composition en présence d'un coussin avec dossier (standard ou haut).



L'accoudeoir intermédiaire est toujours placé entre deux coussins avec dossier (standard ou haut) dirigés dans la même direction.



Le séparateur entre assises doit être placé entre deux coussins de n'importe quel type.



Exemples de composition

Pour S126 – Art. 6302



– Art. 6303 - Coussin (x2)



– Art. 6332- Coussin avec dossier haut (x2)



– Art. 6303 - Coussin (x1)
– Art. 6304 - Coussin dossier (x1)



– Art. 6308 - Table rectangulaire
126 x 63 (x1)

Exemples de composition

Pour S189 – Art. 6301



– Art. 6303 - Coussin (x3)



– Art. 6304 - Coussin dossier (x3)
– Art. 6334 - Accoudoir latéral - Droite
– Art. 6335 - Accoudoir latéral - Gauche (x1)



– Art. 6303 - Coussin (x1)
– Art. 6304 - Coussin dossier (x2)
– Art. 6335 - Accoudoir latéral - Gauche (x1)



– Art. 6303 - Coussin (x2)
– Art. 6309 - Table carrée
63 x 63 cm (x1)

Exemples de composition

Pour S252 — Art. 6300



- Art. 6303 - Coussin (x4)
- Art. 6335 - Séparateur de siège (x3)



- Art. 6304 - Coussin dossier (x4)
- Art. 6333 - Accoudoir intermédiaire (x3)
- Art. 6334 - Accoudoir latéral - Droite (x1)
- Art. 6335 - Accoudoir latéral - Gauche (x1)



- Art. 6303 - Coussin (x2)
- Art. 6304 - Coussin dossier (x2)



- Art. 6303 - Coussin (x1)
- Art. 6304 - Coussin dossier (x2)
- Art. 6310 - Table rectangulaire
31,5 x 63 cm (x2)



- Art. 6303 - Coussin (x1)
- Art. 6304 - Coussin dossier (x2)
- Art. 6309 - Table carrée
63 x 63 cm (x1)



- Art. 6303 - Coussin (x2)
- Art. 6308 - Table rectangulaire
126 x 63 cm (x1)

ÉTAPE 3 / 4 – Unir les compositions

Unir les structures entre elles avec des raccords droits ou d'angle 90° et 120° en utilisant, selon la composition, les systèmes d'accroche disponibles.

Lien

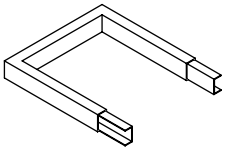
Accroches pour compositions et pour le soutien de certains éléments.

Le système d'accroche Piastra (plaque de fixation) peut servir, par exemple, à unir entre eux deux canapés ou à soutenir une petite table triangulaire mise entre deux ou trois canapés dans une composition 120°.

Le système d'accroche C peut servir, par exemple, à soutenir une petite table de forme carrée ou avec coussin placée entre deux canapés dans une configuration en ligne, à soutenir une petite table rectangulaire 31,5x63 cm mise en porte-à-faux par rapport à une structure, ou à soutenir une petite table en ¼ de cercle aménagée entre deux canapés dans une composition 90°.

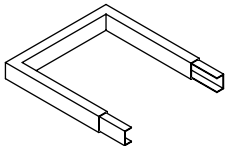
Le système d'accroche Isola (îlot) peut servir, par exemple, à créer une composition particulière, dans laquelle deux structures (S189 ou S252) sont mises côte à côte, puis complétées par quatre ou six coussins et par quatre petite table en ¼ de cercle.

Art. 6314 – Lien en C



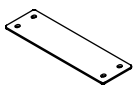
– Dimensions: 31 x 33 x 5 cm

Art. 6315 – Lien Île



– Dimensions: 33,4 x 36 x 5 cm

Art. 6316 – Lien Plaque



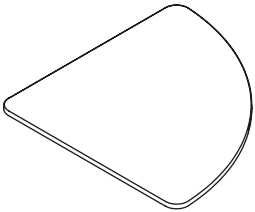
– Dimensions: 26,6 x 8 cm

Table modules

Les petites tables en $\frac{1}{4}$ de cercle et de forme triangulaire sont pratiques pour créer des compositions spéciales avec les accroches correspondantes.

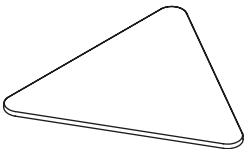
Elles sont disponibles en finition laminée effet chêne naturel et en finition laminée effet chêne noir.

Art. 6311 – Table 1/4 de cercle



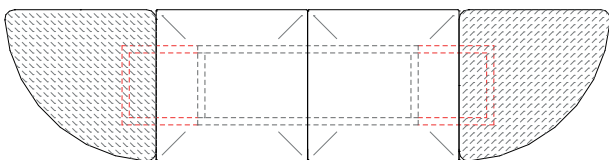
- Dimensions: 63 x 63 cm
- Épaisseur: 1,4 cm
- Pour compositions avec angles de 90° et pour compositions en îlot

Art. 6312 – Table triangulaire

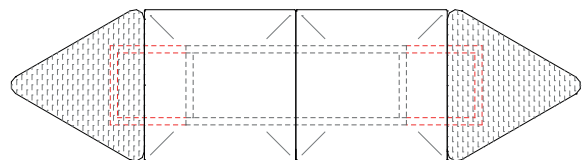


- Dimensions: 63 x 63 x 63 cm
- Épaisseur: 1,4 cm
- Pour compositions avec angles de 120°

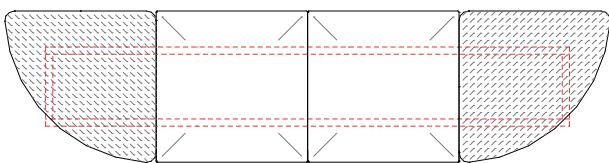
La petite table en 1/4 de cercle (Art. 6311) et la petite table triangulaire (Art. 6312) ne peuvent pas être placées en porte-à-faux ni mises sur une structure en tant qu'élément terminal, parce qu'elles n'ont pas une résistance structurale suffisante et leur structure ne serait pas complètement dissimulée par le plateau.



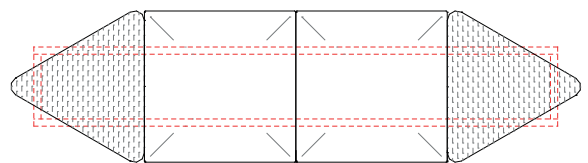
NO



NO



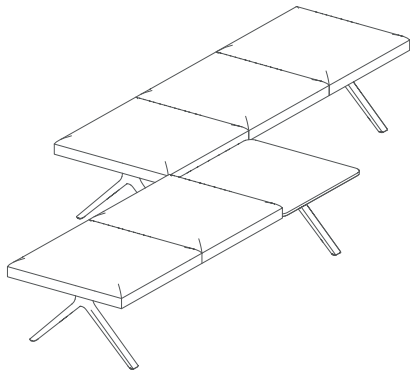
NO



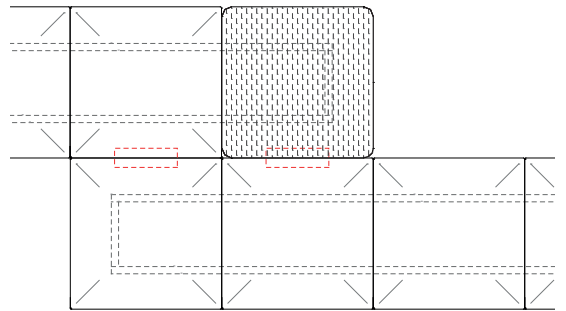
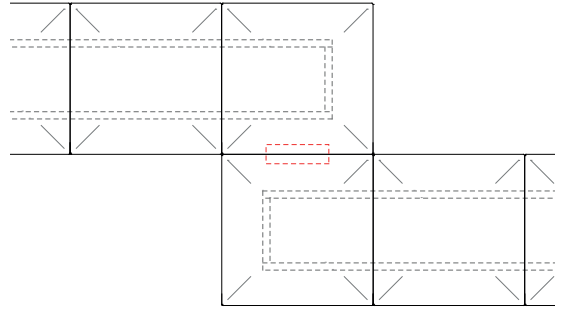
NO

Instructions de montage

Liaisons entre canapés mis côte à côte



— Art. 6316 - Lien Plaque (x1)



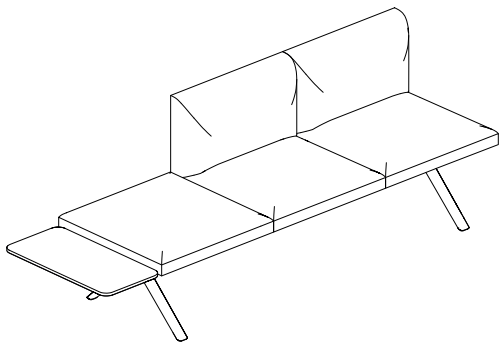
Les canapés peuvent être réunis à n'importe quel endroit de leur structure, indépendamment de la présence de coussins, petites tables carrées (Art. 6309) ou petites tables rectangulaires 63x126 cm (Art. 6308).

(Configurations représentatives)

Instructions de montage

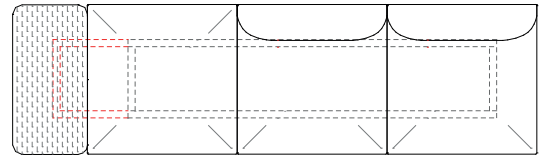
Liaisons droites

Petite table rectangulaire 31,5x63 (Art. 6310) en porte-à-faux

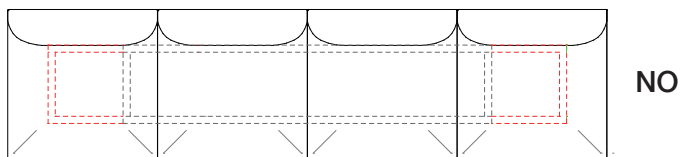
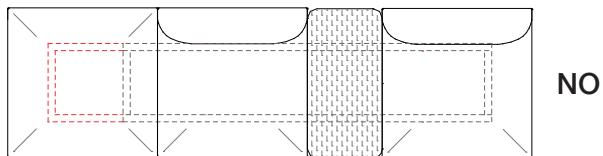


– Art. 6310 - Table rectangulaire
31,5 x 63 (x1)

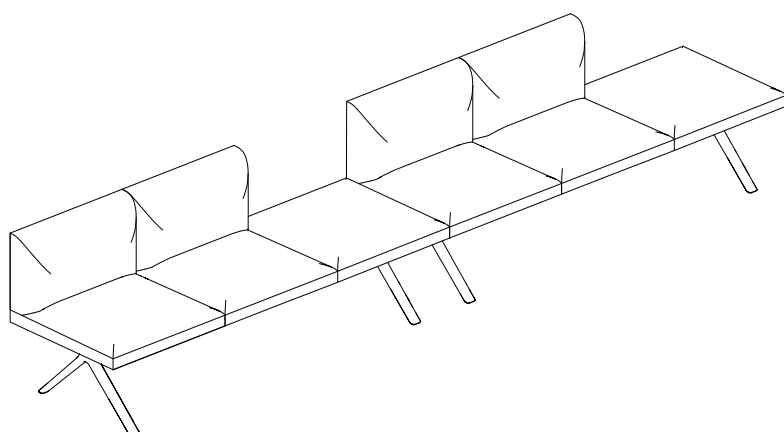
– Art. 6314 - Lien en C (x1)



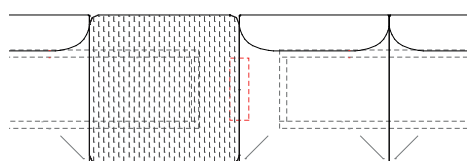
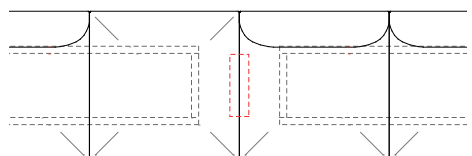
Seule la petite table rectangulaire 31,5x63 cm (Art.6310) peut être fixée en porte-à-faux sur le système d'accroche en C (Art.6314).



Canapés placés bout à bout en ligne droite



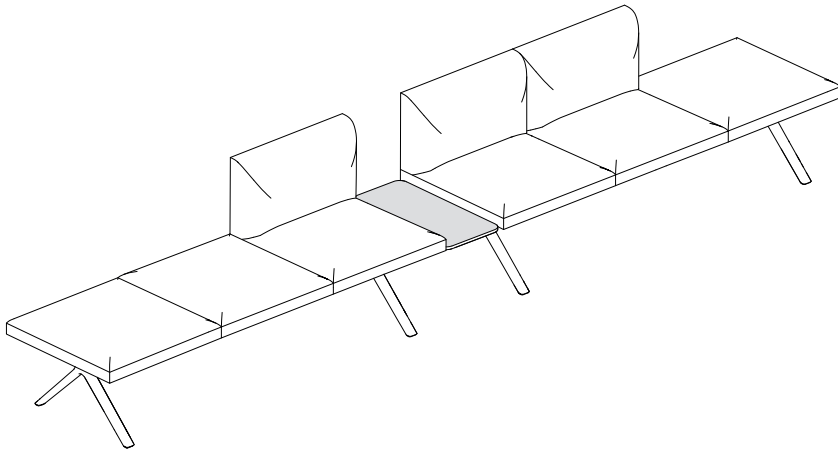
– Art. 6314 - Lien en C (x1)



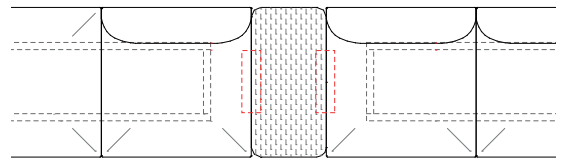
Les canapés peuvent être placés bout à bout, en ligne droite, en fixant entre eux les coussins ou entre elles les petites tables carrées (Art. 6309) ou rectangulaires (Art. 6308 ou Art. 6310).

(Configurations représentatives)

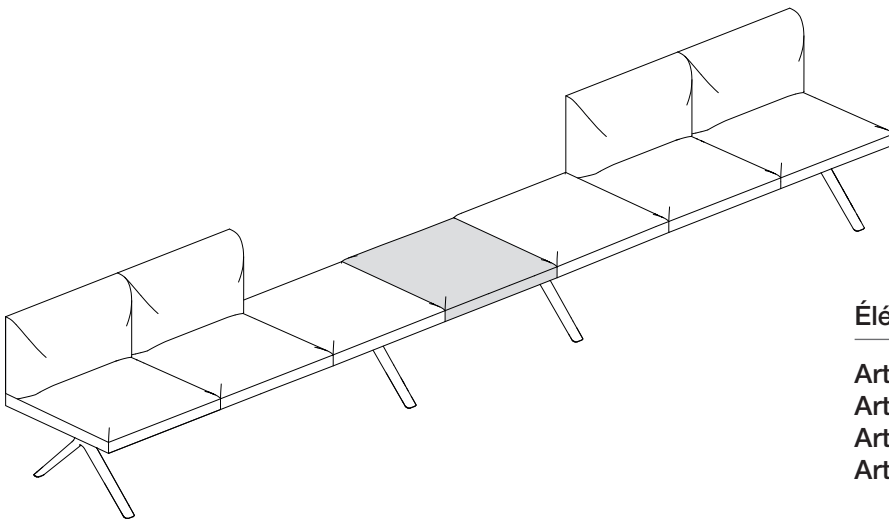
Petite table rectangulaire 31,5 x 63 (Art. 6310)



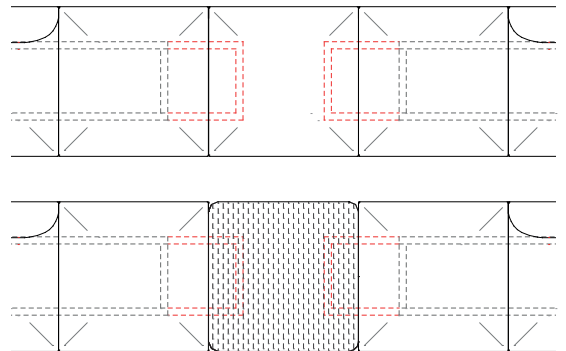
| Élément de raccord | Link |
|--------------------|----------------|
| Art. 6303 (x1) | Art. 6316 (x2) |



Tavolino quadrato o cuscino



| Élément de raccord | Link |
|--|----------------|
| Art. 6309 (x1) Art. 6303 (x1) Art. 6304 (x1) Art. 6332 (x1) | Art. 6314 (x2) |

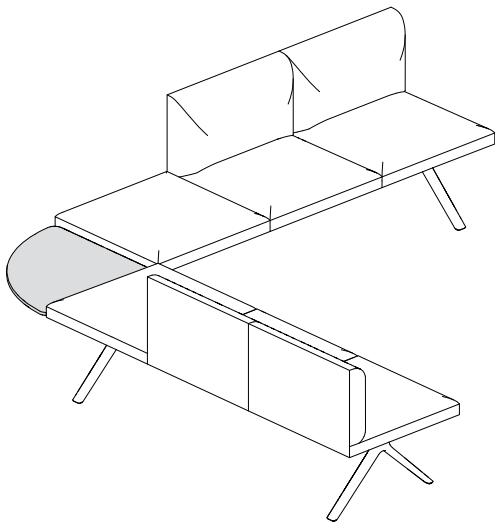


(Configurations représentatives)

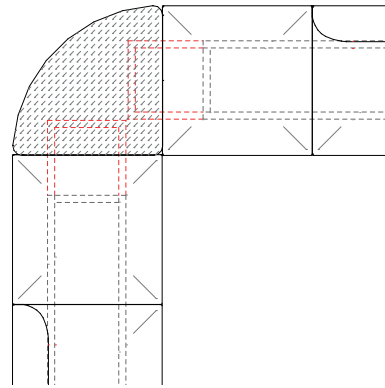
Instructions de montage

Liaisons 90°

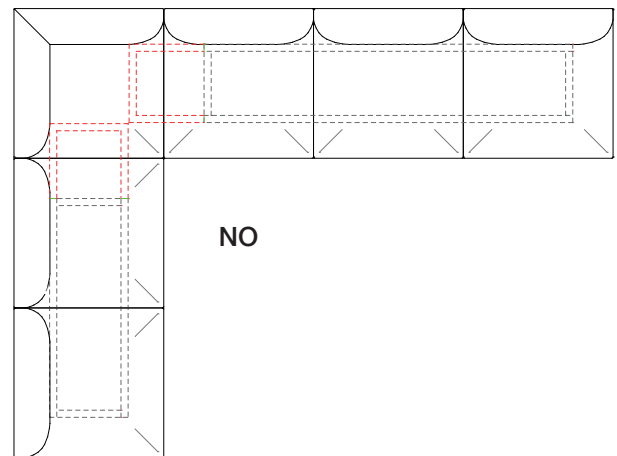
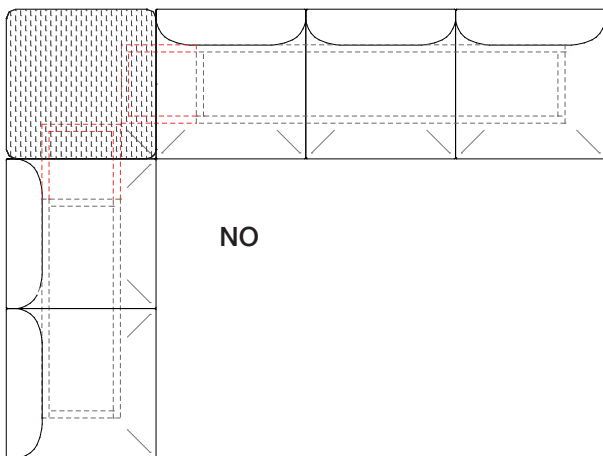
Table 1/4 de cercle 63x63 (Art. 6311)



- Art. 6311 - Table 1/4 de cercle 63 x 63 (x1)
- Art. 6314 - Link a C (x2)

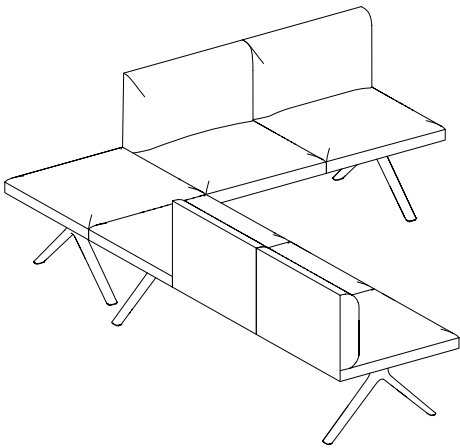


Seule la petite table en 1/4 de cercle (Art.6311) peut être fixée sur deux systèmes d'accroche en C (Art.6314) pour créer une configuration 90°.

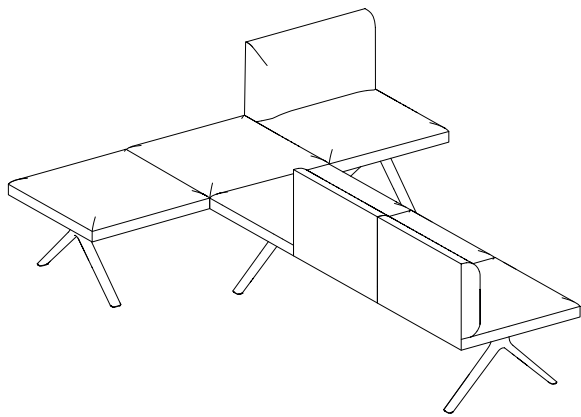
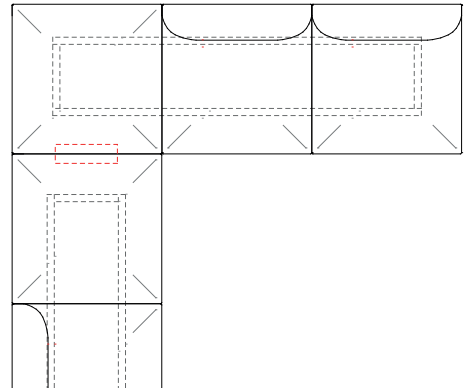


(Configurations représentatives)

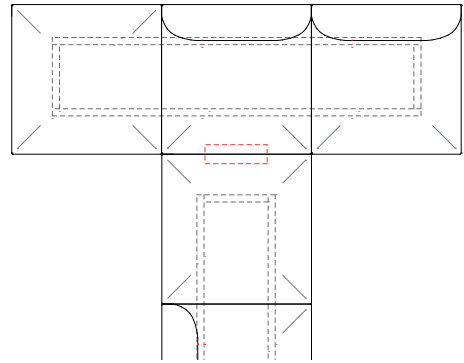
Canapés posés côte à côte à 90°



– Art. 6316 - Lien Plaque (x1)

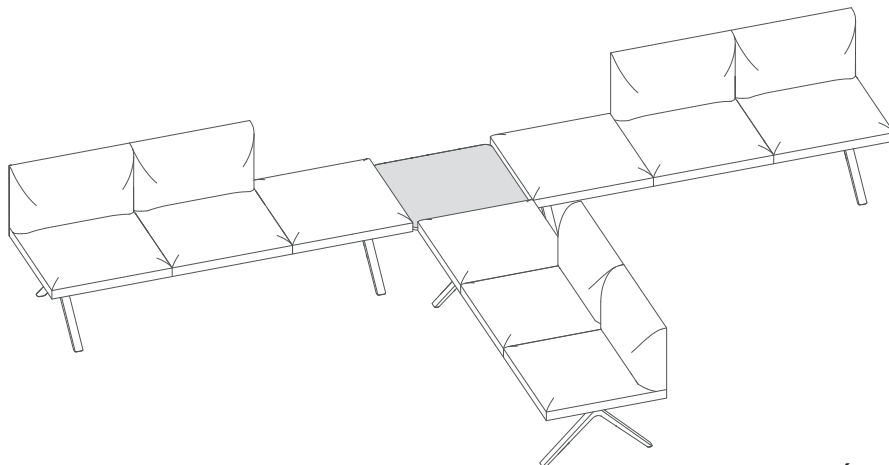


– Art. 6316 - Lien Plaque (x1)

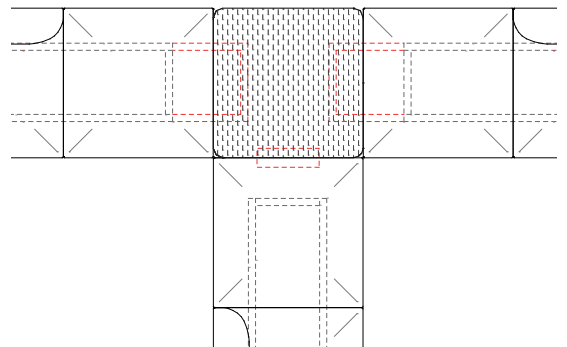


(Configurations représentatives)

Coussin ou Table carrée 63x63

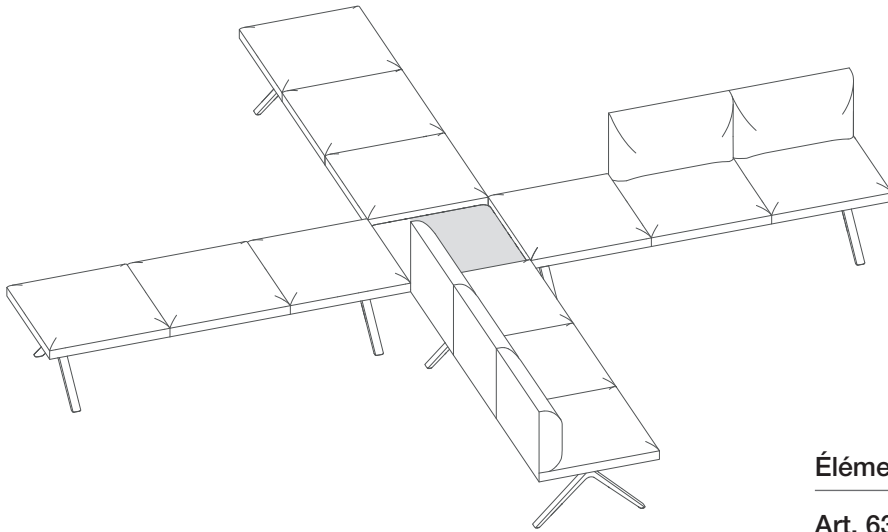


| Élément de raccord | Lien |
|--------------------|----------------|
| Art. 6309 (x1) | Art. 6314 (x2) |
| Art. 6303 (x1) | Art. 6316 (x1) |
| Art. 6304 (x1) | |
| Art. 6328 (x1) | |
| Art. 6329 (x1) | |
| Art. 6330 (x1) | |
| Art. 6331 (x1) | |
| Art. 6332 (x1) | |

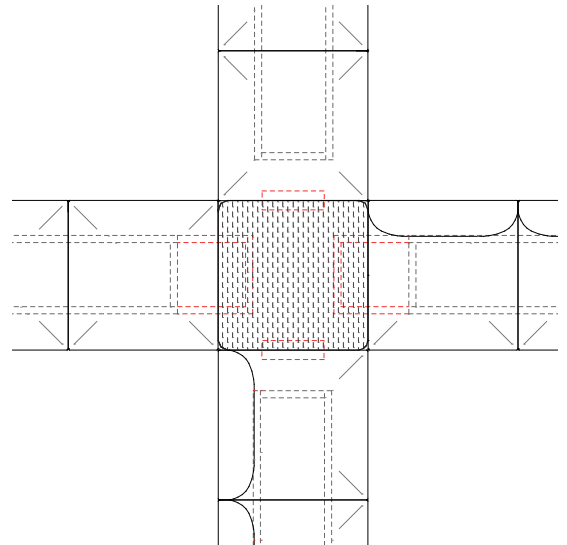


(Configurations représentatives)

Coussin ou Table carrée 63x63



| Élément de raccord | Lien |
|--------------------|----------------|
| Art. 6309 (x1) | Art. 6314 (x2) |
| Art. 6303 (x1) | Art. 6316 (x1) |
| Art. 6304 (x1) | |
| Art. 6328 (x1) | |
| Art. 6329 (x1) | |
| Art. 6330 (x1) | |
| Art. 6331 (x1) | |
| Art. 6332 (x1) | |

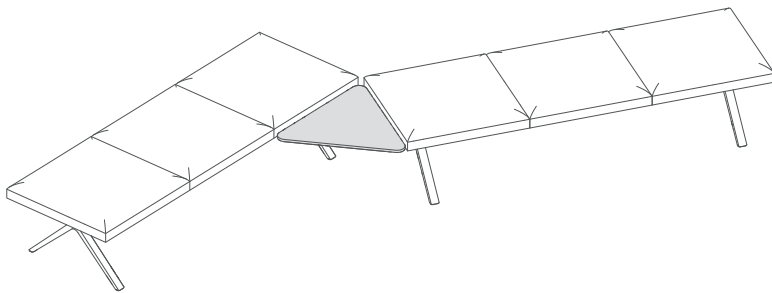


(Configurations représentatives)

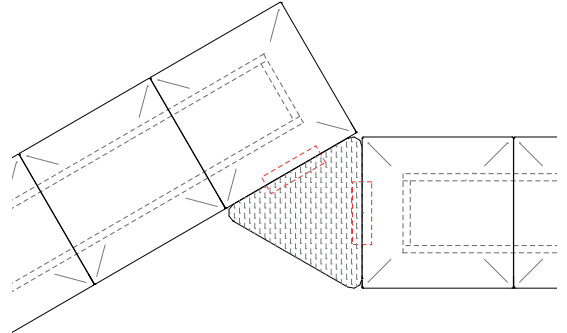
Instructions de montage

Liaisons 120°

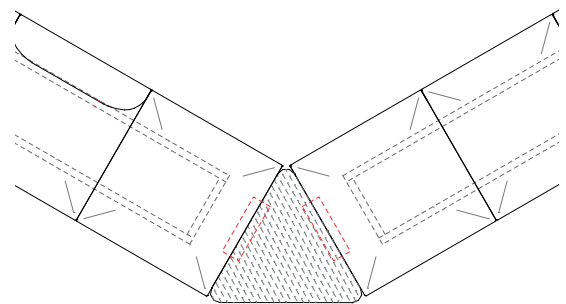
Table triangulaire



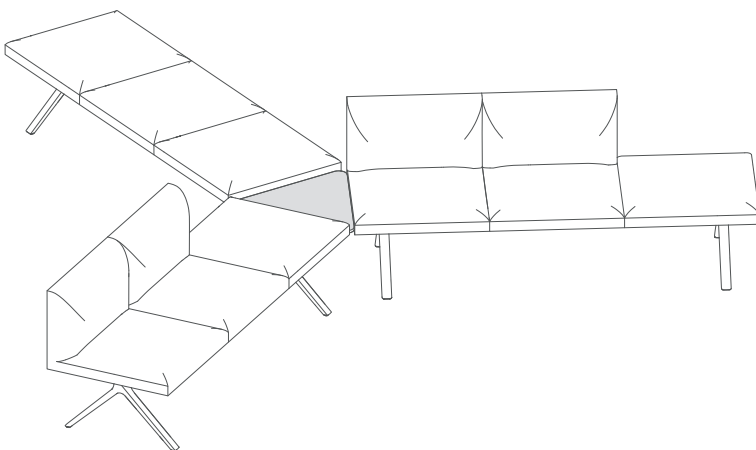
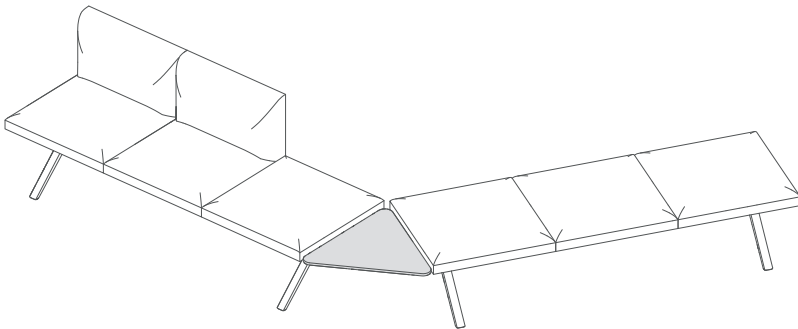
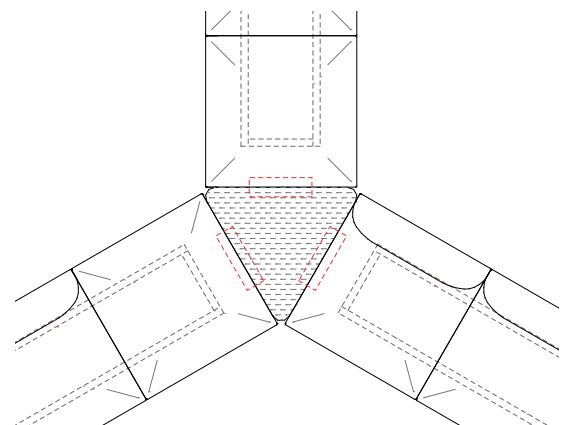
| Élément de raccord | Lien |
|--------------------|----------------|
| Art. 6311 (x1) | Art. 6316 (x2) |



| Élément de raccord | Lien |
|--------------------|----------------|
| Art. 6311 (x1) | Art. 6316 (x2) |



| Élément de raccord | Lien |
|--------------------|----------------|
| Art. 6311 (x1) | Art. 6316 (x3) |



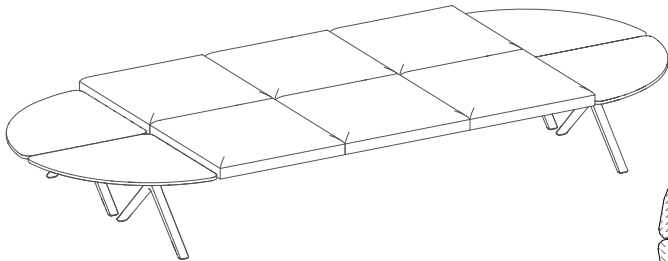
(Configurations représentatives)

Instructions de montage

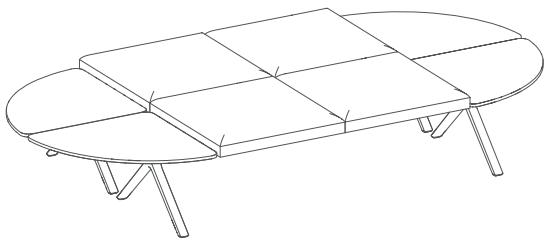
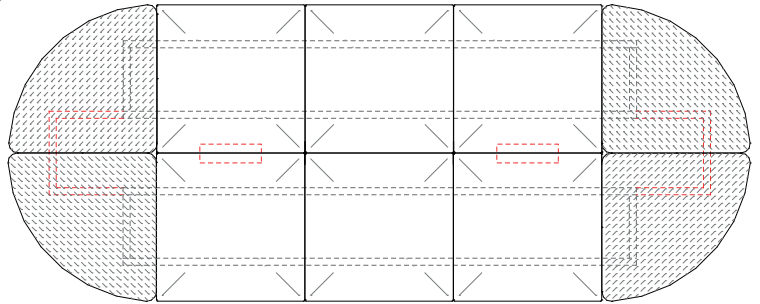
Composition en îlot

Sur les compositions en îlot, il est recommandé d'utiliser des coussins sans dossier (Art. 6303) ou avec dossier haut (Art. 6332).

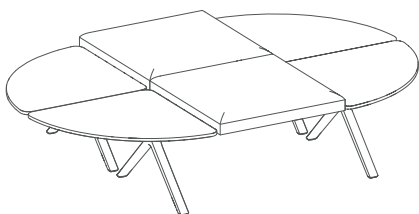
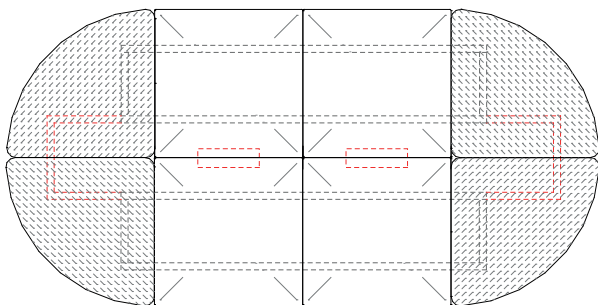
Petite table en cercle



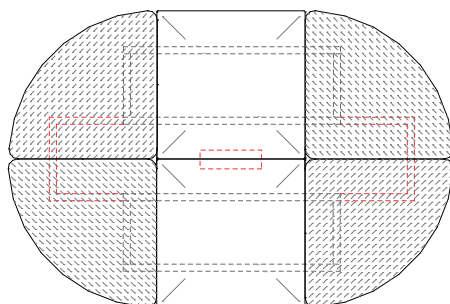
- Art. 6314 - Lien en C (x2)
- Art. 6316 - Lien Plaque (x2)



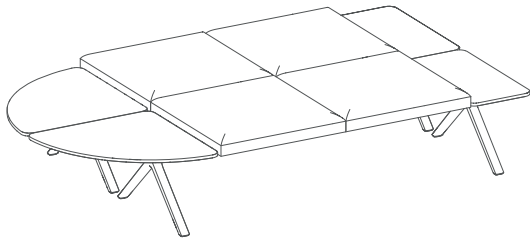
- Art. 6314 - Lien en C (x2)
- Art. 6316 - Lien Plaque (x2)



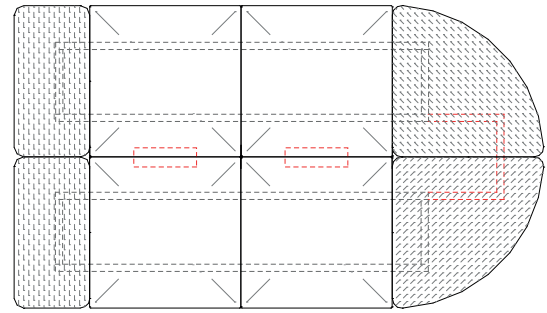
- Art. 6314 - Lien en C (x2)
- Art. 6316 - Lien Plaque (x1)



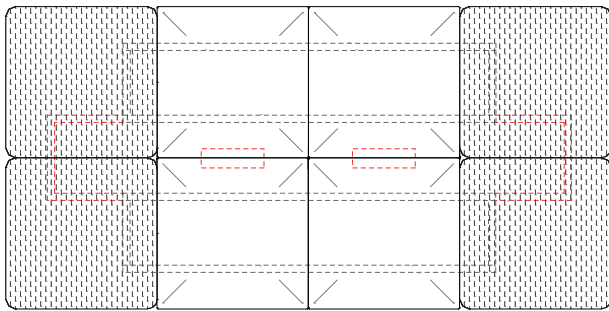
(Configurations représentatives)



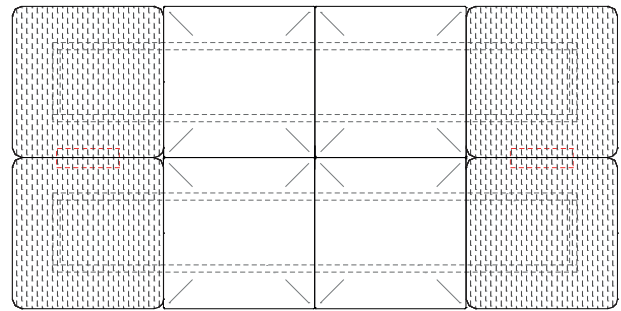
- Art. 6314 - Lien en C
- Art. 6316 - Lien Plaque (x2)



Sur les compositions en îlot, à la place des petites tables en 1/4 de cercle (Art. 6311), il n'est pas possible de fixer les petites tables carrées 63x63 (Art. 6309) ni aucune version de coussin. Cette configuration peut, par contre, être réalisée en suivant la règle des canapés posés côte à côte (voir page 20).



NO



OK

(Configurations représentatives)

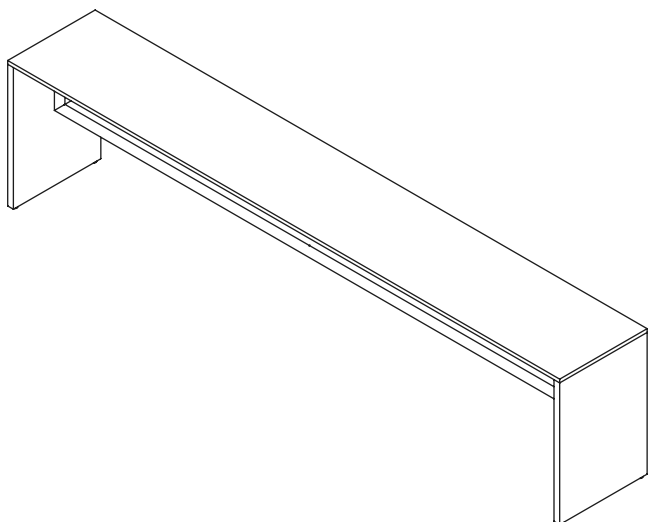
ÉTAPE 4 / 4 – Compléter la configuration

Compléter la configuration avec des éléments autonomes, comme des consoles et des ottomanes.

Console

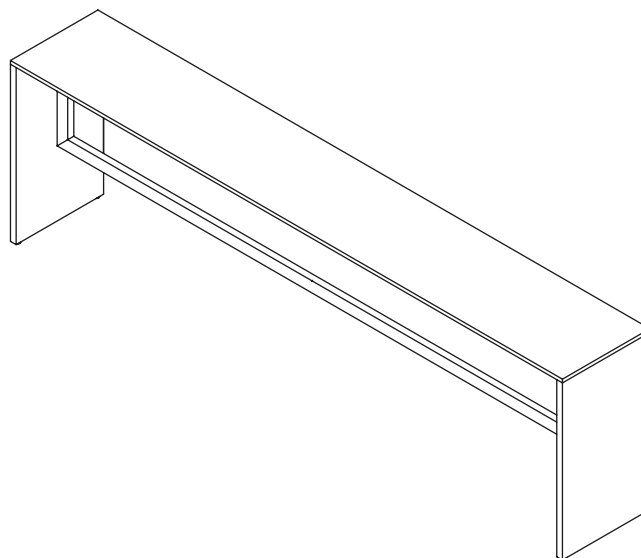
Consoles disponibles en trois hauteurs : 58, 72 et 105 cm en finition laminée effet chêne naturel et en finition laminée effet chêne noir.

Art. 6305 – Console h 58 cm



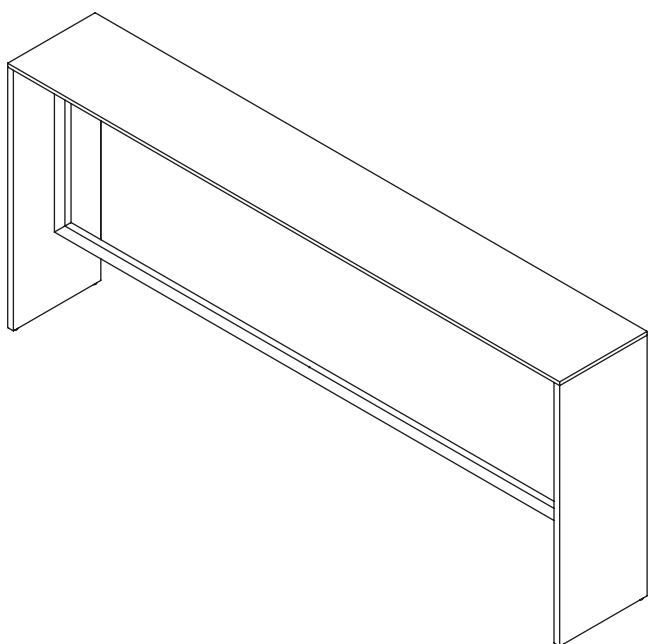
– Dimensions: 252 x 40 x 58 cm

Art. 6306 – Console h 72 cm



– Dimensions: 252 x 40 x 72 cm

Art. 6307 – Console h 105 cm

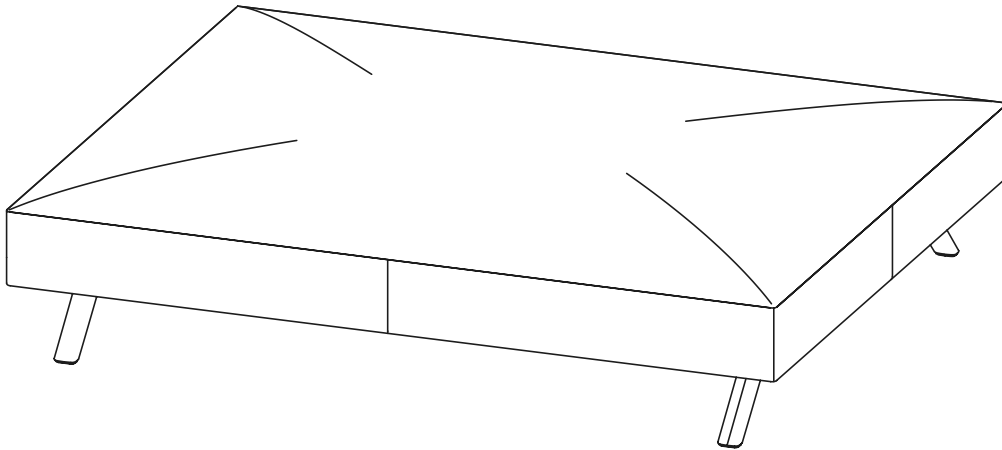


– Dimensions: 252 x 40 x 105 cm

Ottoman

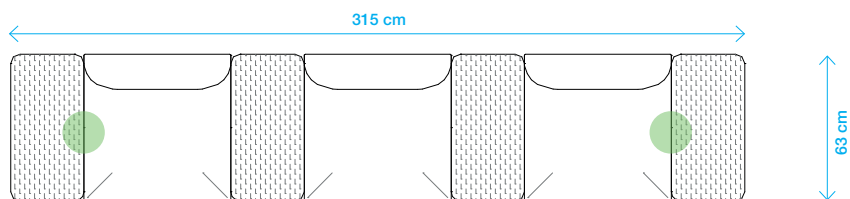
Ottomane avec quatre pieds en aluminium moulé sous pression brillant ou peint noir et avec une large surface d'assise rembourrée et tapissée avec un revêtement déhoussable en tissu, en cuir, en simili cuir, dans le tissu ou le cuir client.

Art. 6313 – Ottoman

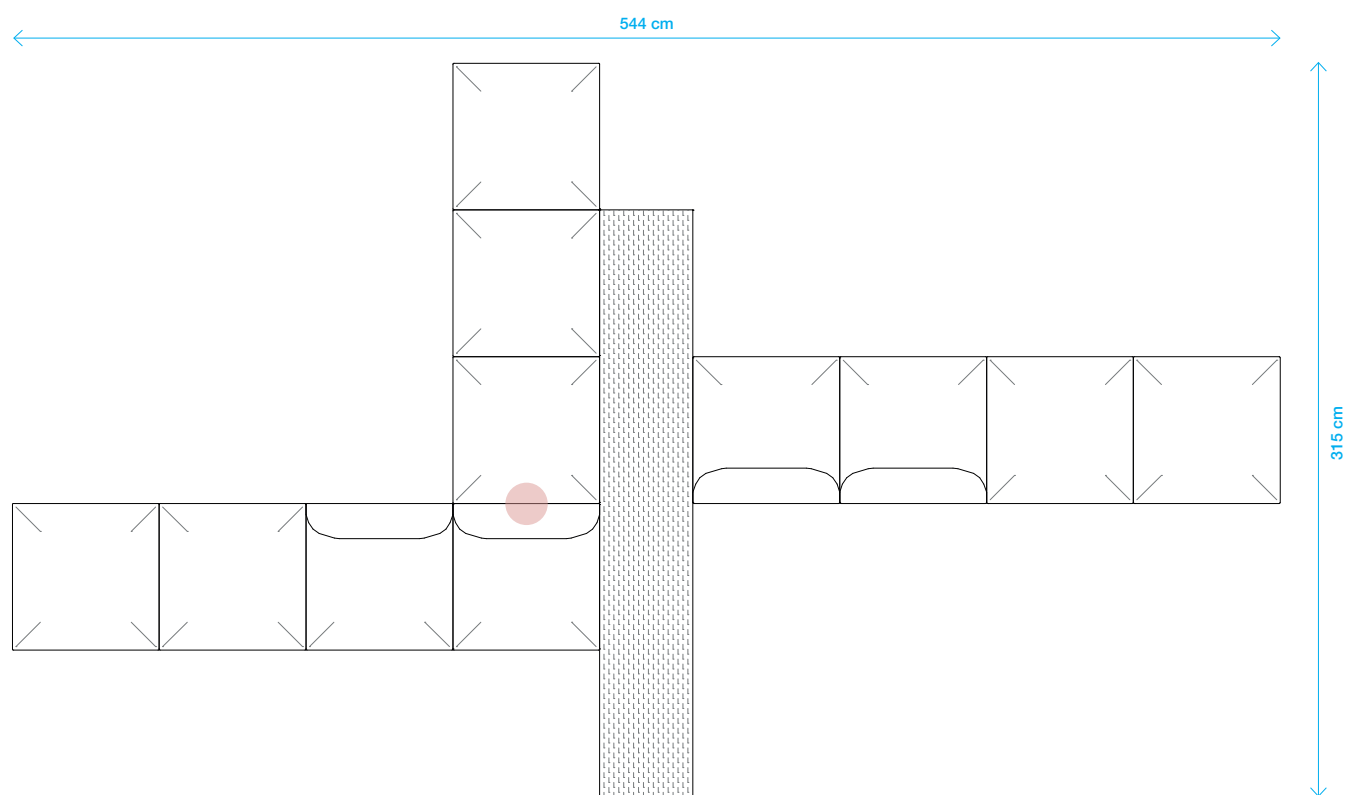


– Dimensions: 126 x 157,5 x 36 cm

Exemples de configuration



- 1 x Art. 6300 – Structure S252
- 3 x Art. 6304 – Coussin dossier
- 4 x Art. 6310 – Table rectangulaire 31,5 x 63 cm
- 2 x Art. 6314 – Lien en C

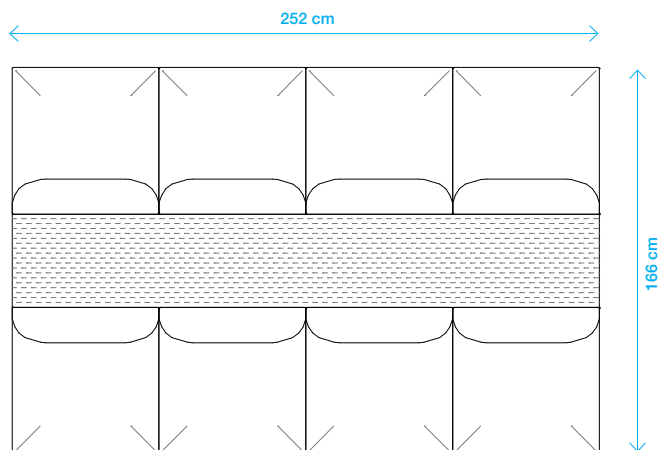


- 2 x Art. 6300 – Structure S252
- 1 x Art. 6301 – Structure S189
- 7 x Art. 6303 – Coussin
- 4 x Art. 6304 – Coussin dossier
- 1 x Art. 6305 – Console h 58 cm
- 1 x Art. 6316 – Lien Plaque

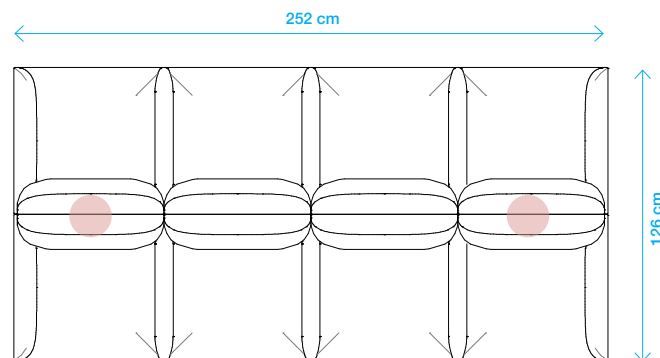
Éléments unis

- Lien en C (Art. 6314)
- Lien Île (Art. 6315)
- Lien Plaque (Art. 6316)
- Les autres éléments sont mis côte à côte

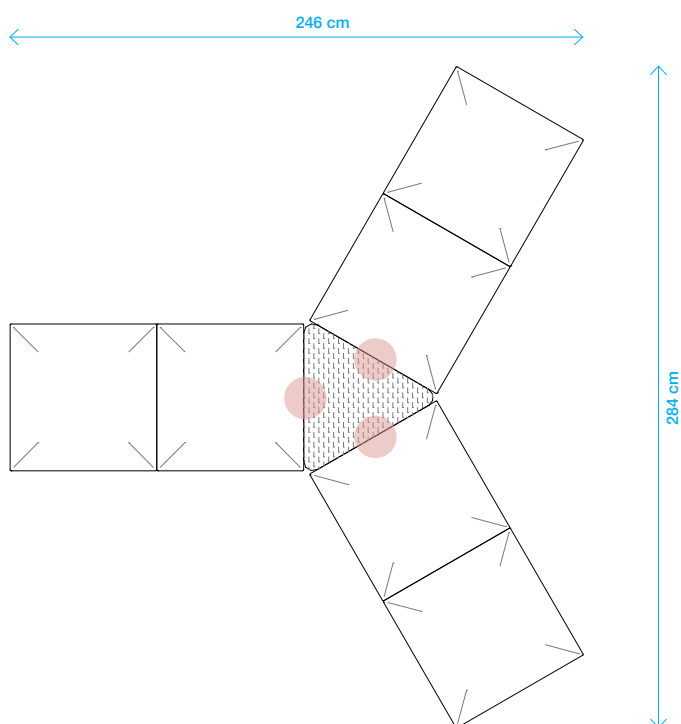
Exemples de configuration



- 2 x Art. 6300 - Structure S252
- 8 x Art. 6304 - Coussin dossier
- 1 x Art. 6306 - Console h 72 cm



- 2 x Art. 6300 - Structure S252
- 8 x Art. 6332 - Coussin avec dossier haut
- 6 x Art. 6333 - Accoudoir intermédiaire
- 2 x Art. 6334 - Accoudoir latéral - Droite
- 2 x Art. 6335 - Accoudoir latéral - Gauche
- 2 x Art. 6316 - Lien Plaque

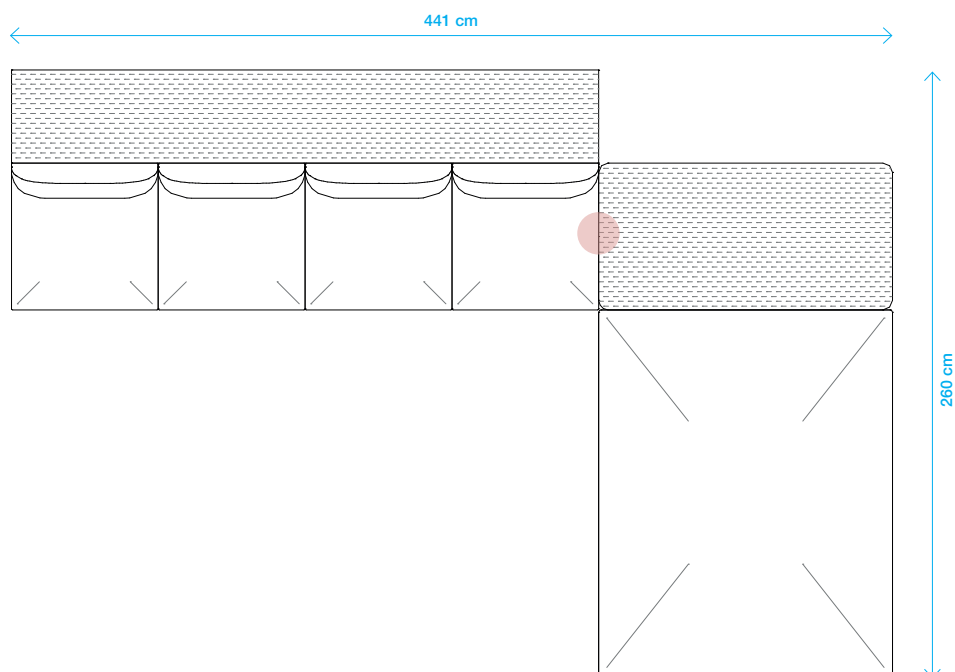


- 3 x Art. 6302 - Structure S126
- 6 x Art. 6303 - Coussin
- 3 x Art. 6312 - Table triangulaire 63 x 63 x 63 cm
- 3 x Art. 6316 - Lien Plaque

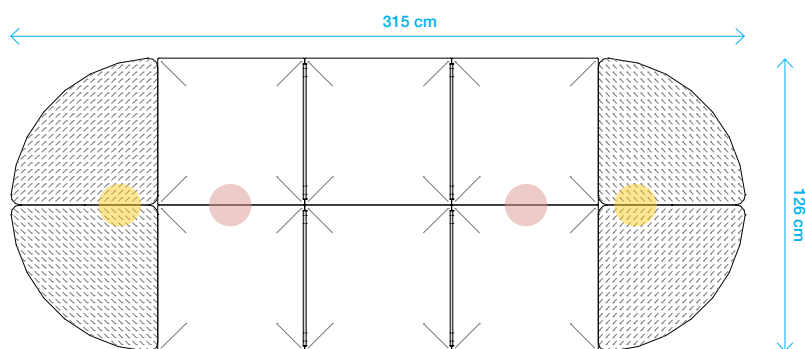
Éléments unis

- Lien en C (Art. 6314)
- Lien Île (Art. 6315)
- Lien Plaque (Art. 6316)
- Les autres éléments sont mis côte à côte

Exemples de configuration



- 1 x Art. 6300 – Structure S252
- 1 x Art. 6302 – Structure S126
- 4 x Art. 6332 – Coussin avec dossier haut
- 1 x Art. 6310 – Table rectangulaire 126 x 63 cm
- 1 x Art. 6316 – Lien Plaque
- 1 x Art. 6307 – Console h 105 cm
- 1 x Art. 6313 – Ottoman



- 2 x Art. 6300 – Structure S252
- 6 x Art. 6303 – Coussin
- 4 x Art. 6311 – Table 1/4 de cercle 63 x 63 cm
- 4 x Art. 6336 – Séparateur de siège
- 2 x Art. 6315 – Lien Île
- 2 x Art. 6316 – Lien Plaque

Éléments unis

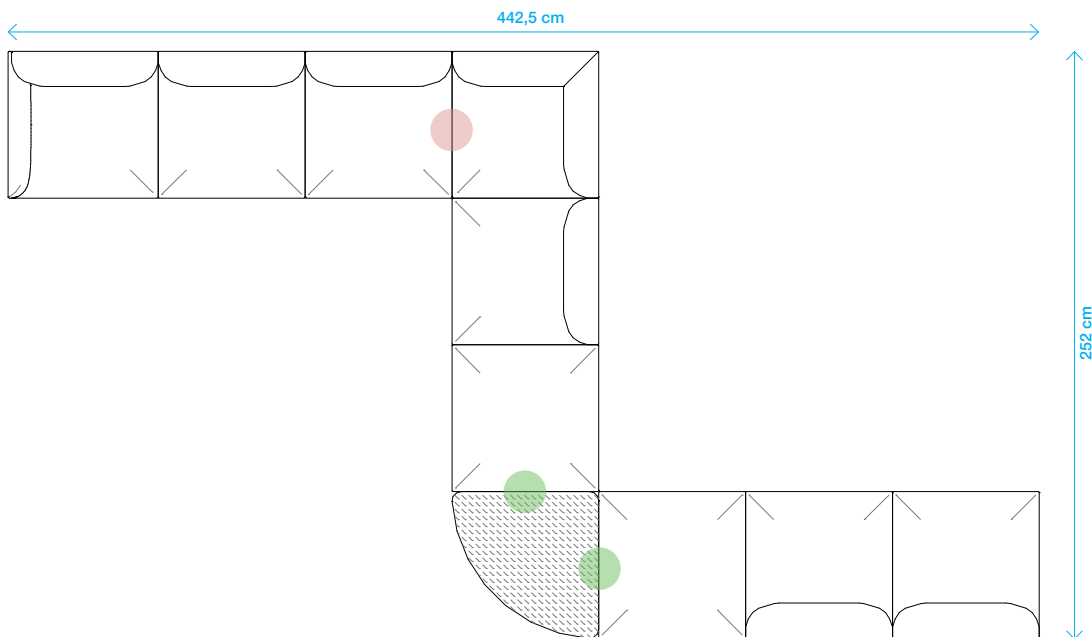
● Lien en C (Art. 6314)

● Lien Île (Art. 6315)

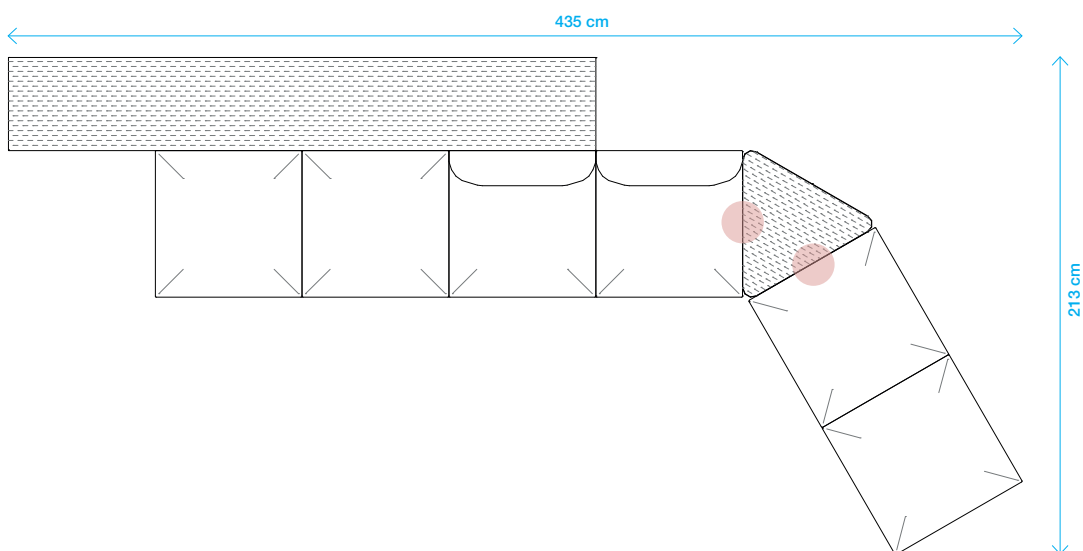
● Lien Plaque (Art. 6316)

– Les autres éléments sont mis côte à côte

Exemples de configuration



- 2 x Art. 6301 – Structure S189
- 1 x Art. 6302 – Structure S126
- 2 x Art. 6303 – Coussin
- 6 x Art. 6304 – Coussin dossier
- 1 x Art. 6329 – Coussin avec dossier standard angulaire - Gauche
- 1 x Art. 6335 – Accoudoir latéral - Gauche
- 1 x Art. 6311 – Table 1/4 de cercle 63 x 63 cm
- 2 x Art. 6314 – Lien en C
- 1 x Art. 6316 – Lien Plaque



- 1 x Art. 6300 – Structure S252
- 1 x Art. 6302 – Structure S126
- 4 x Art. 6303 – Coussin
- 2 x Art. 6304 – Coussin dossier
- 1 x Art. 6312 – Table triangulaire 63 x 63 x 63 cm
- 2 x Art. 6316 – Lien Plaque
- 1 x Art. 6305 – Console h 58 cm

Éléments unis

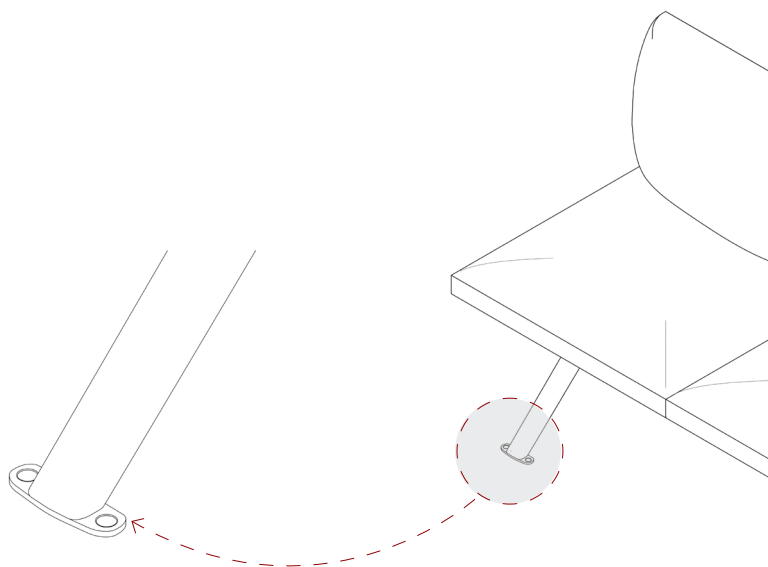
- Lien en C (Art. 6314)
- Lien Île (Art. 6315)
- Lien Plaque (Art. 6316)

– Les autres éléments sont mis côte à côte

FIXATION --- AU SOL

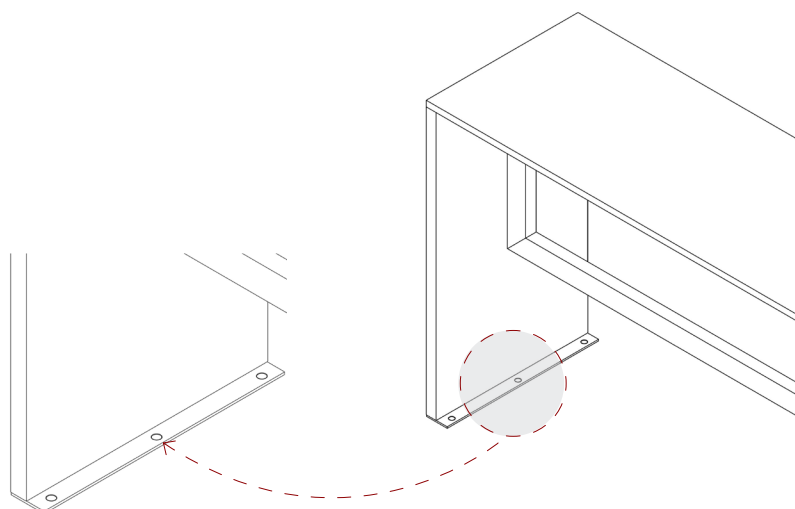
Fixation au sol des structures du canapé et de l'ottomane

Les pieds des structures canapé et ottomane peuvent être fixés au sol au moyen de l'accessoire prévu à cet effet (Art. 6320).



Fixation au sol des consoles

Quelle que soit leur hauteur, les consoles peuvent être fixées au sol au moyen de l'accessoire prévu à cet effet (Art. 6321).

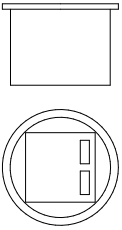


ÉLECTRIFICATION

Kit accessoire d'électrification

Les canapés, les ottomanes et les consoles de la collection KiiK peuvent être équipés de prises USB au moyen d'accessoires spécifiques.

Art. 6322 – Kit alimentation USB pour petites tables et consoles



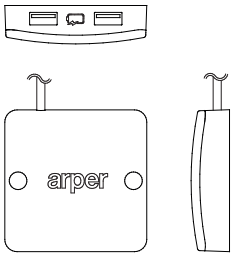
Le kit inclut :

- 01 module avec 2 prises USB
- 01 rallonge de 1 m

Caractéristiques :

- Dimensions : Ø 6,8/5,5 x 5 cm
- Prises : 2 USB-A
- Entrée : 250 V
- Sortie : 5 V DC / max. 2,4 A
- Fiche : connexion rapide GSTi18
- Longueur câble : 0,2 m + 1 m

Art. 6001 – Kit alimentation universelle USB



Le kit inclut :

- Nr. 02 module avec 2 prises USB
- 01 unité d'alimentation
- 06 passe-câbles

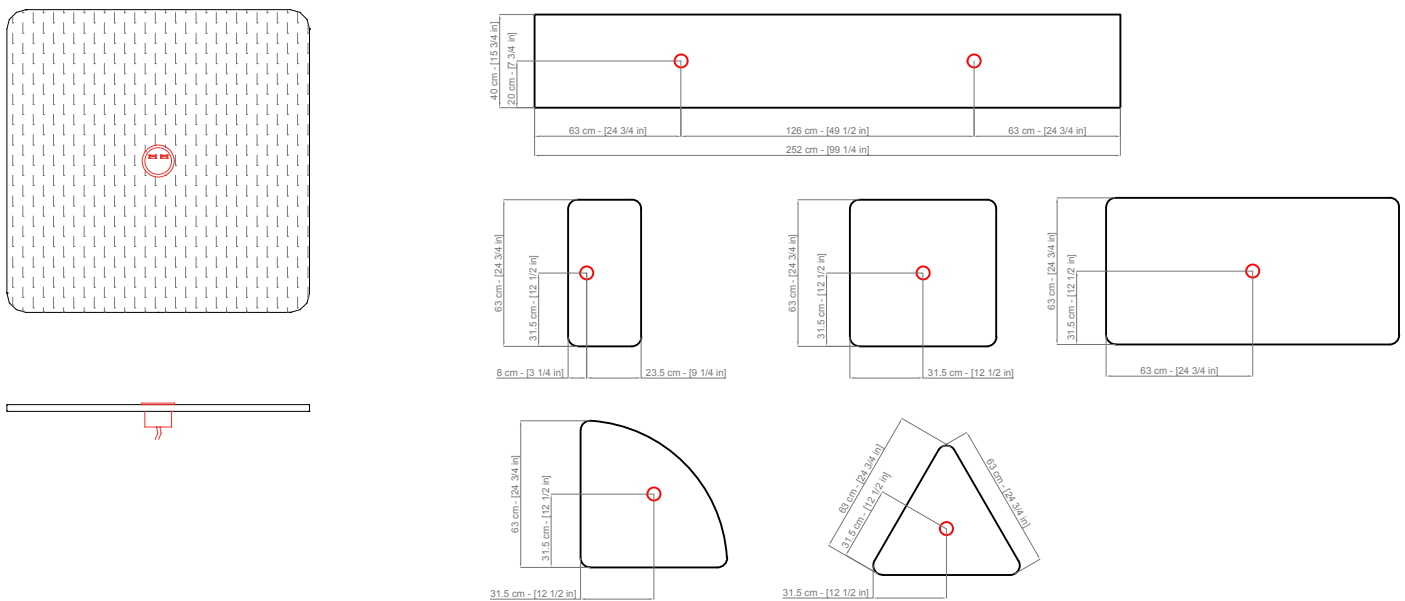
Caractéristiques :

- Dimensions : 7 x 7 x 2 cm
- Prises : 2 USB-A + 2 USB-A
- Entrée : 250 V
- Sortie : 5 V DC / max. 2,4 A
- Fiche : connexion C8
- Longueur câble : 1,9 m

Instructions de montage

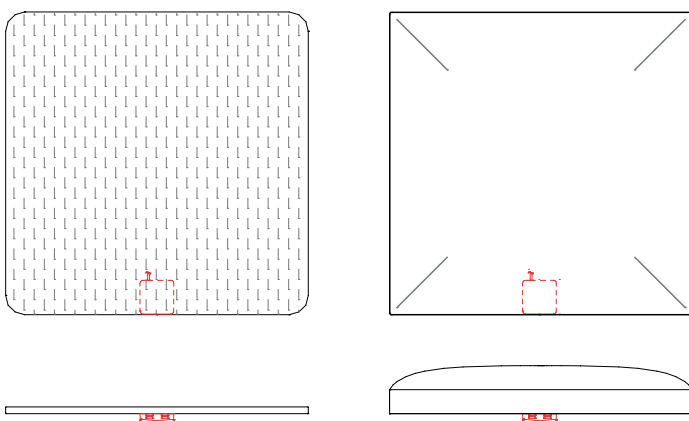
Art. 6322 – Kit alimentation USB pour petites tables et consoles

Le kit Art. 6322 peut être installé sur les consoles et sur les petites tables, dans le trou prévu à cet effet. La configuration standard exige deux kits pour les consoles et un kit pour les petites tables. Chaque accessoire est équipé de deux prises USB.



Art. 6001 – Kit alimentation universelle USB

Le kit Art. 6001 peut être installé sous les petites tables, les coussins et les ottomanes, sans position obligatoire. Chaque kit contient deux modules qui ont chacun deux prises USB.



Italy

Arper SPA
Via Lombardia 16
31050 Monastier di Treviso (TV)
Italia
T +39 0422 7918
F +39 0422 791800
info@arper.com
www.arper.com

Commerciale Italia
T +39 0422 791905
F +39 0422 791900
commerciale@arper.com

Export Office
T +39 0422 791 907 / 902 / 904 / 905 / 906 /
909 / 914 / 916 / 917 / 927 / 815 / 872
F +39 0422 791900
sales@arper.com

Subsidiaries and Branches

China

爱尔派 (上海) 家具设计有限公司
Shanghai – China
china@arper.com

Japan

Arper Japan K.K.
HT Jingu Gaien Bldg.8F
Minato-ku Kita-Aoyama 2-7-22
Tokyo 107-0061
T +81-3-5775-0008
F +81-3-5775-0009
carejpn@arper.com

Messico

Mexico City – Mexico
T +52 1 55 91 46 33 85
infolatam@arper.com

Singapore

Arper SPA
3, #01-01 Lim Teck Kim Rd,
Genting Centre
Singapore
T +65 98348127
singapore@arper.com

Sweden

Stockholm – Sweden
T +46 705 101216
sweden@arper.com

UAE

Arper Middle East
U-Bora Towers - Unit 1901
Business Bay
Dubai
T +971 509144800
infome@arper.com

UK

Arper UK LTD
11 Clerkenwell Road
London EC1M 5PA
T +44 (0) 20 7253 0009
london@arper.com

USA

Arper USA Inc.
476 Broadway, Suite 2F
NY 10013 New York
T +1 (212) 647 8900
infousa@arper.com

Showrooms

Amsterdam – The Netherlands
Design Post
Cruquiusweg 111-P
1019 AG Amsterdam
T +31 (0)20 705 1555
showroom@beltane.nl

Chicago – USA
The Merchandise Mart
Space#339 - 3rd Floor
Chicago
T +1 (212) 647 8900 x1
infousa@arper.com

Cologne – Germany
Design Post Köln
Deutz-Mülheimer-Str. 22a
50679 Cologne
T +49 221 690 650
info@designpost.de

Dubai – UAE
U-Bora Towers - Unit 1901
Business Bay
Dubai
T +971 509144800
infome@arper.com

London – UK
11 Clerkenwell Road
London EC1M 5PA
T +44 (0) 20 7253 0009
london@arper.com

Los Angeles – USA
550 South Hope St., Suite 275
90071 Los Angeles
T +1 (336) 434 2382
infousa@arper.com

Milan – Italy
Via Pantano 30
20122 Milan
T +39 02 89093865
milano@arper.com

Monastier – Italy
Arper SPA
Via Lombardia 16
31050 Monastier di Treviso (TV)
Italia
T +39 0422 7918
F +39 0422 791800
info@arper.com

New York – USA
476 Broadway, Suite 2F
PO Box 1683
NY 10013 New York
T +1 (212) 647 8900
infousa@arper.com

Oslo – Norway
Drammensveien 130
0277 Oslo
M +47 908 202226
norway@arper.com

Tokyo – Japan
HT Jingu Gaien Bldg.8F
Minato-ku Kita-Aoyama 2-7-22
Tokyo 107-0061
T +81-3-5775-0008
carejpn@arper.com

Meeting Hubs

Belgium

Sint-Jorisstraat 82,
8730 Beernem
T +32 50 705960
belgium@arper.com

Germany

Fruchtof München
2. Innenhof, 2. Etage
Gotzinger Straße 52b
D-81371 München
T +49 171 5548178
muenchen@arper.com

arper