

Modular Central Unit
for Walk-in & Wardrobe

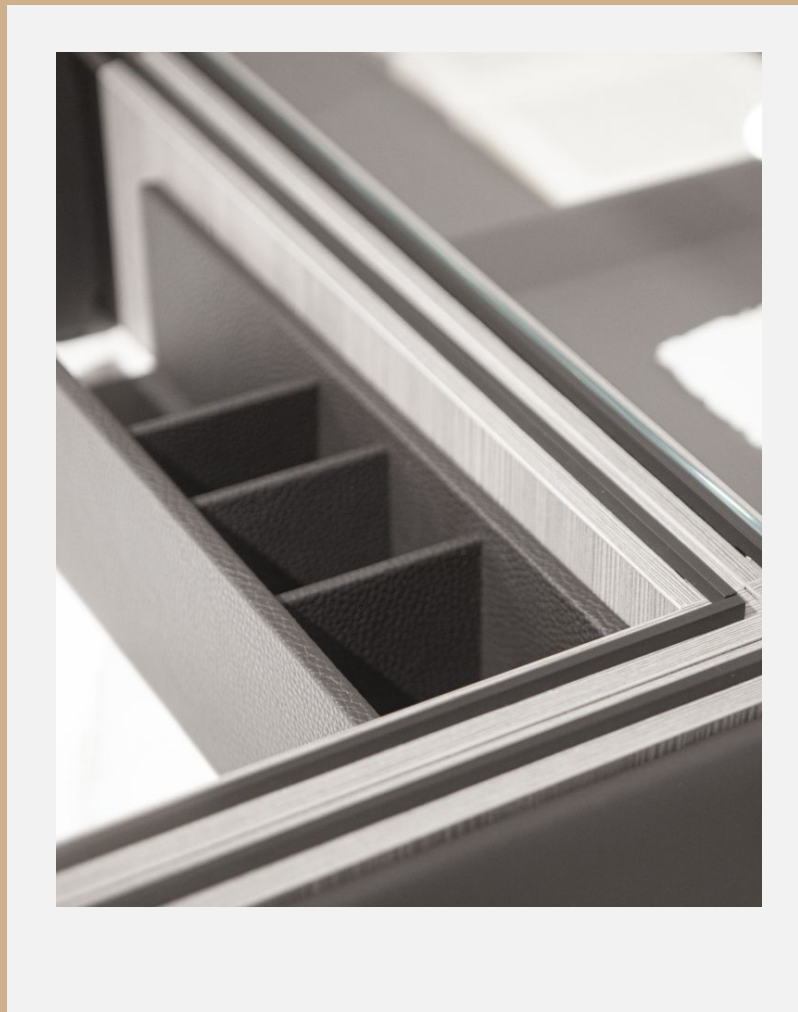
TREMITI



TREMITI

INDEX

1. Modular central unit for walk-in & wardrobe
2. The modules
3. Technical sheet
4. Compositions
5. Accessories & finishes



1. MODULAR CENTRAL UNIT FOR WALK-IN & WARDROBE

Tremiti, a name inspired by the archipelago located in the south of the Adriatic Sea, is a system of low cabinet made up of modular multifunction free standing units. Single “islands” that can be combined with each other to create a functional “archipelago” within the wardrobes and walk-in closets.

Tremiti, nome ispirato all'arcipelago situato nel sud del mare Adriatico, è un sistema di arredo composto da moduli multifunzione componibili free standing. Singole “isole” che possono essere combinate tra loro a creare un “arcipelago” funzionale all'interno del guardaroba e delle cabine armadio.



TREMITI

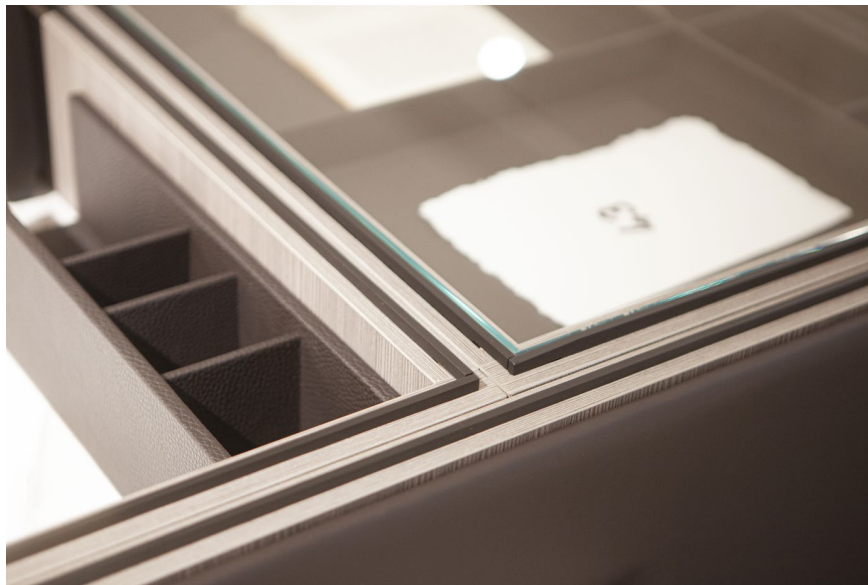
Modular Central Unit for Walk-in & Wardrobe





Drawers, vanity units, desks, pull-out trays, benches can be combined with each other to create a functional furniture accessory to complete the wardrobe area.

Cassettiere, vanity, desk, vassoi estraibili, panche possono essere combinati fra loro per creare un arredo funzionale accessorio a completamento dell'area guardaroba.





TREMITI

Modular Central Unit for Walk-in & Wardrobe





TREMITI

Modular Central Unit for Walk-in & Wardrobe

2. THE MODULES

The Tremiti system is made up of free-standing modules that can be used individually or combined together.

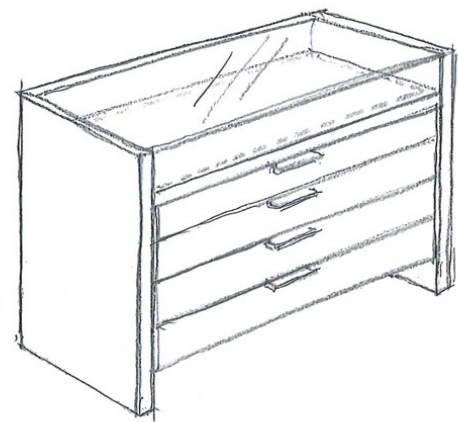
The system includes six modules with six different functions: chest of drawers, pull-out tray, vanity, desk, high bench, low bench.

Il sistema Tremiti è
composto da moduli free
standing utilizzabili
singolarmente o
combinabili tra loro.

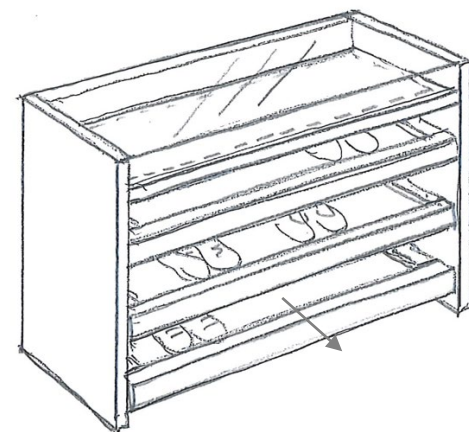
Il sistema prevede sei
moduli con sei diverse
funzioni: cassetiera,
vassoio estraibile, vanity,
scrivania, vassoi estraibili,
panca alta, panca bassa.

There are six modules with six different functions:
chest of drawers, pull-out tray, vanity, desk, bench, low bench.

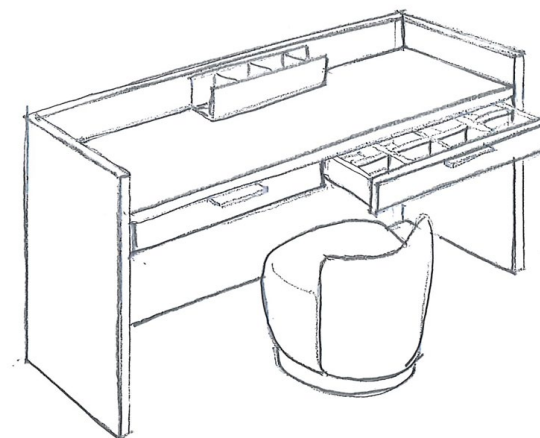
Sono disponibili sei moduli con sei differenti funzioni: cassetiera, vassoio estraibile, vanity, scrivania, panca, panca bassa



Drawers



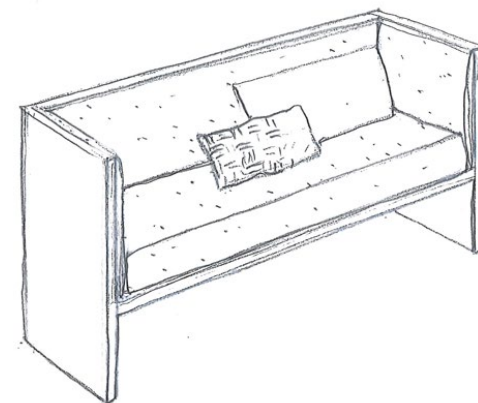
Pull-out Tray



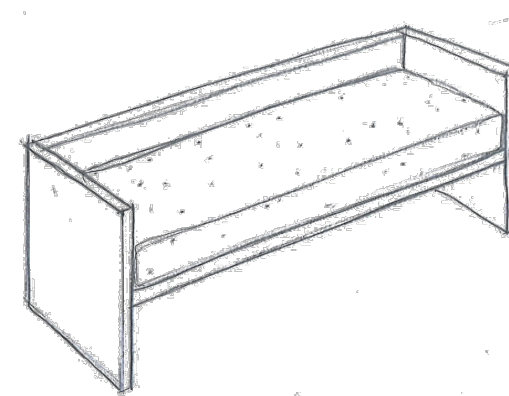
Vanity



Desk



High Bench



Low Bench

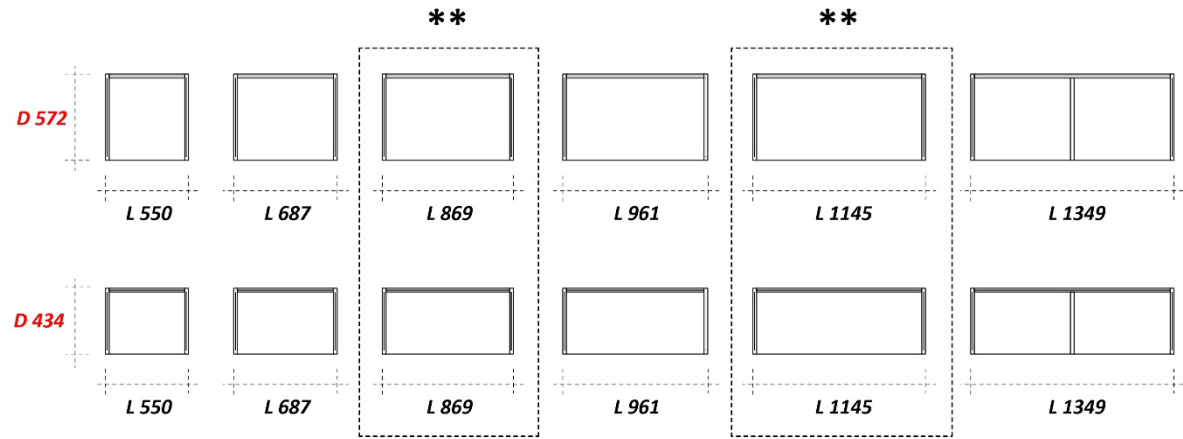


3. TECHNICAL SHEET

The system consists of six modules proposed in two different depths and six different lengths.

Each module is structured to be used alone or to be assembled with the other modules.

Il sistema si compone di sei moduli proposti in due diverse profondità e sei diverse lunghezze. Ogni modulo è strutturato per essere utilizzato da solo o per essere assemblato con gli altri moduli.

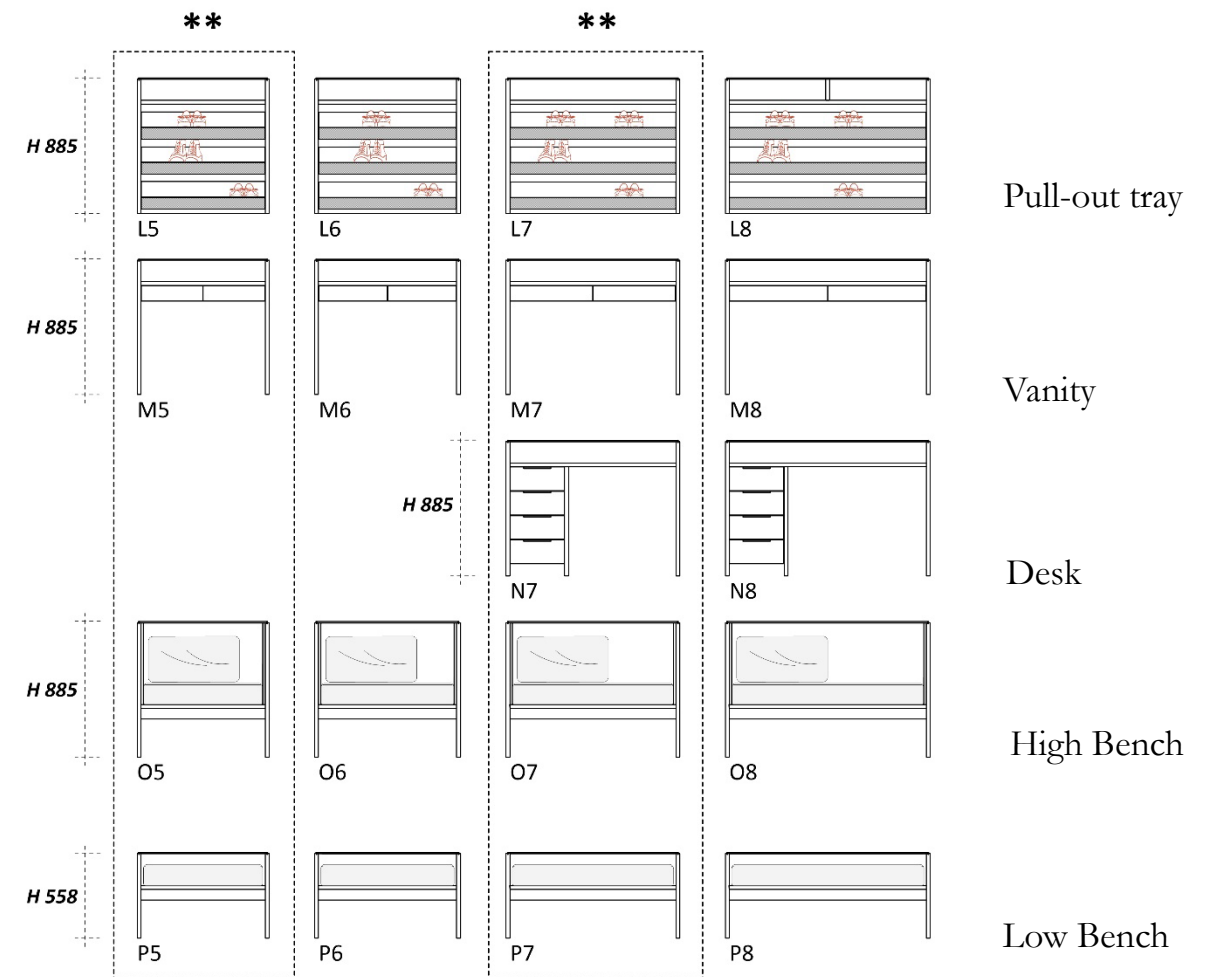


The modules are available in
2 different depths and 6 different widths.

I moduli sono disponibili in due diverse
profondità e sei diverse larghezze.



Chest of drawers



Pull-out tray

Vanity

Desk

High Bench

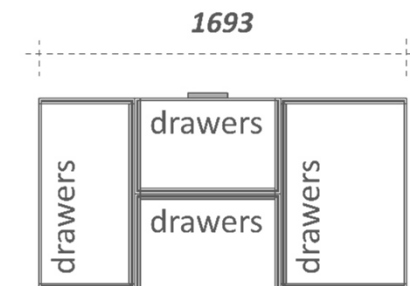
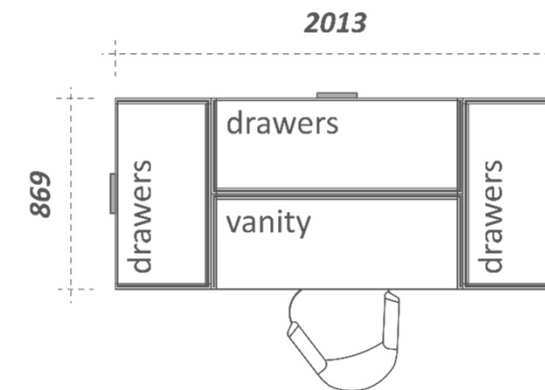
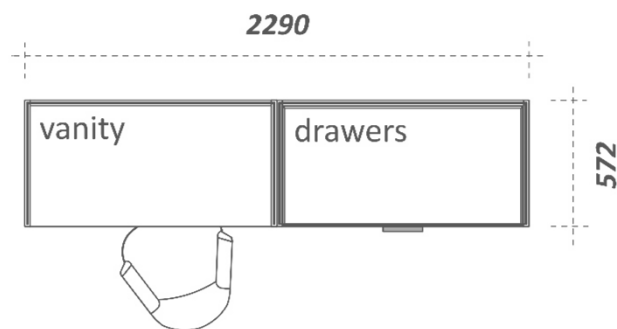
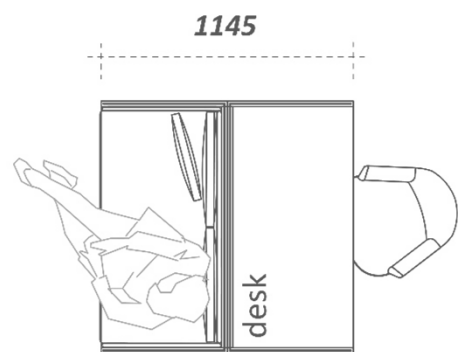
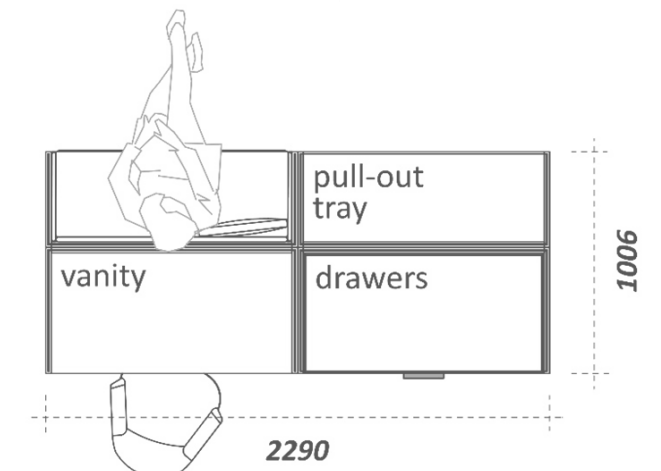
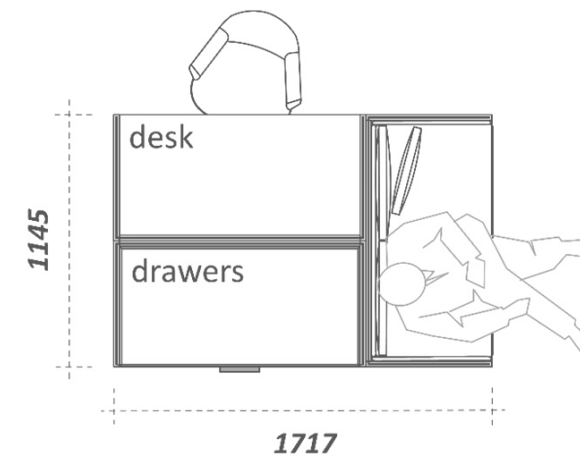
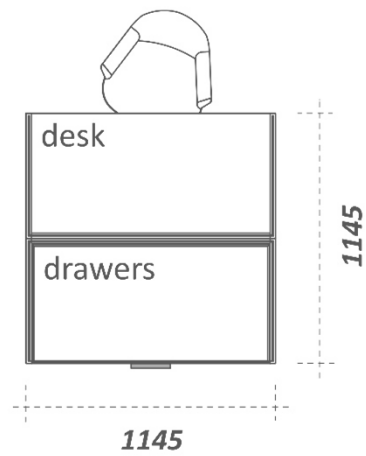
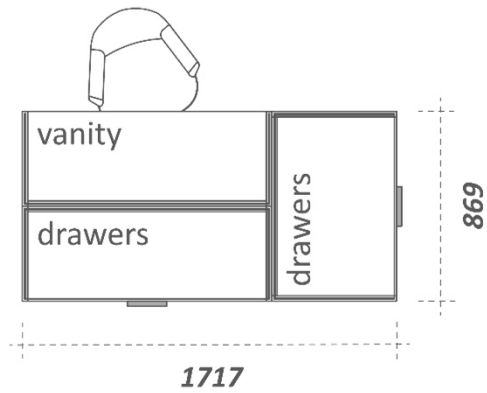
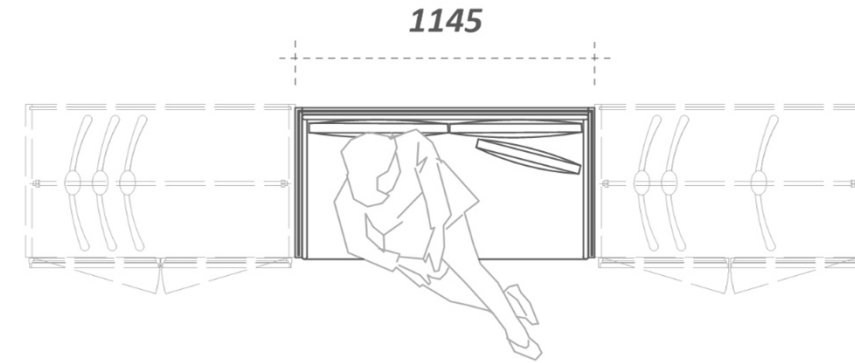
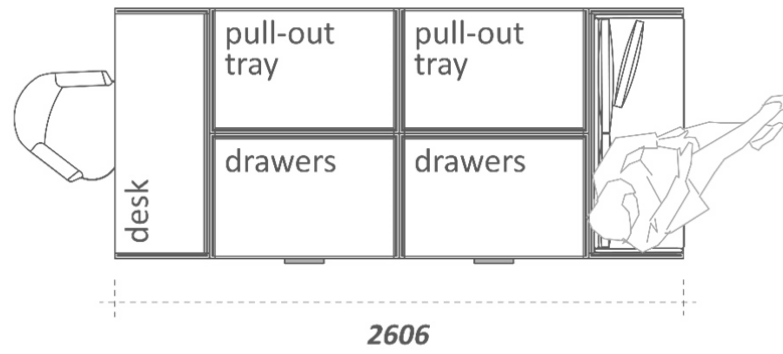
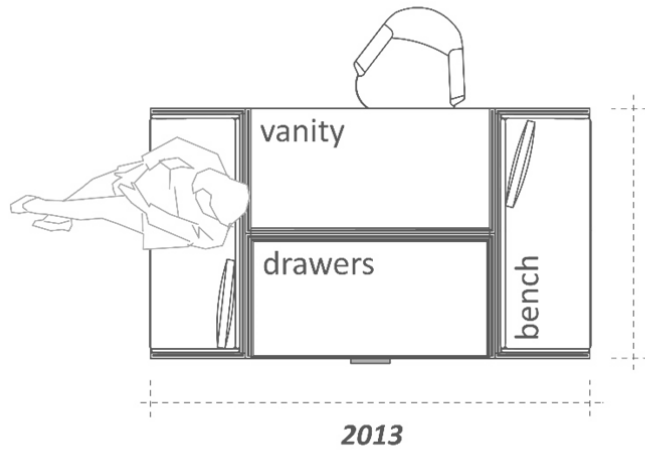
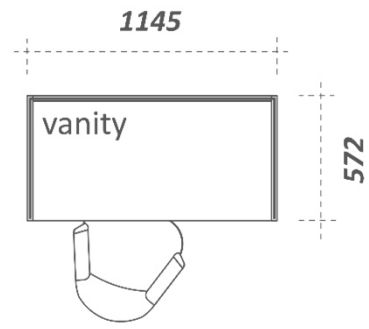
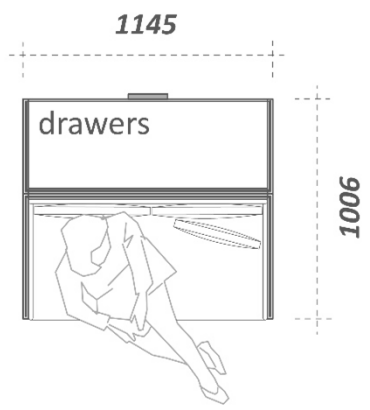
Low Bench

** Head modules

4. COMPOSITIONS

The combination of the modules allows to adapt the composition to the available space. It is therefore possible to consider simple one-module compositions as well as more complex and articulated ones with shape that can be used on all four sides. With this system it is possible to satisfy, in a flexible way, all the cases that the project seeks by solving any type of project request.

L'accostamento dei moduli permette di adeguare la composizione allo spazio disponibile. è possibile, quindi, considerare composizioni semplici a un modulo come a quelle più complesse ed articolate con composizioni utilizzabili sui quattro lati. Con questo sistema è possibile soddisfare, in modo flessibile, tutti i casi che il progetto cerca risolvendo qualsiasi tipo di richiesta progettuale.



The system is designed to create maximum flexibility in combining the modules, each module can be chosen as needed.

il sistema è pensato per creare la massima flessibilità nell'accostare i moduli, ogni modulo può essere scelto per come serve.

5. ACCESSORIES & FINISHES

- The materials proposed to make the islands are those from the Lema collection. The objective is to create a stylistic unicum with the wardrobes or walk-in wardrobes already selected for the furniture.

The modules can be completed and equipped with optional finishes that personalize and make precious the island.

I materiali proposti per realizzare le isole sono quelli della collezione Lema. L'obiettivo è creare un unicum stilistico con gli armadi o le cabine armadio già selezionati per l'arredo.

I moduli possono essere completati e attrezzati con finiture opzionali che personalizzano e rendono preziosa l'isola.



The modules can be completed and equipped with optional accessories.

I moduli possono essere completati e dotati di accessori opzionali.



Gres top & drawer's grid



Synthetic leather top & pad



Extractable tray with jewelry holder with invisible slides



The modules can be completed and equipped with optional accessories.

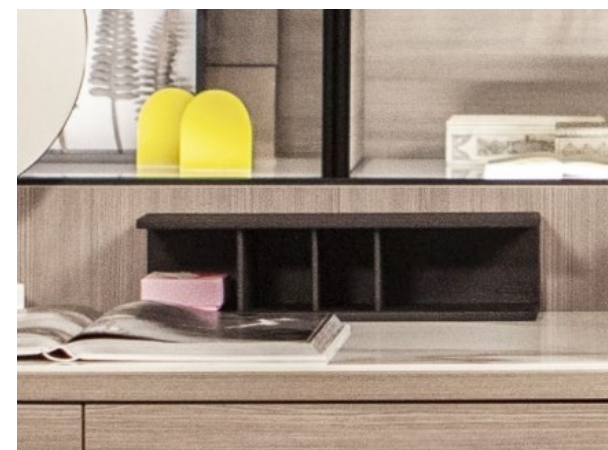
I moduli possono essere completati e dotati di accessori opzionali.



Round mirror



Folding mirror



Box

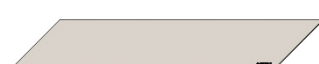
Accessories available.

Accessori disponibili.

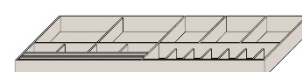
UNDER – GLASS ACCESSORIES



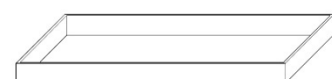
01.



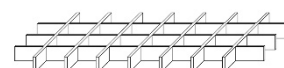
02.



03.



04.



04a.



04b.

01.

Top

Porcelain stoneware
Gres porcellanato

2 depths / *profondità*
6 widths / *larghezza*

* Available also for desk
and vanity

02.

Pad for top

Synthetic leather
Pelle sintetica

2 depths / *profondità*
6 widths / *larghezza*

* Available also for desk
and vanity

03.

Extractable tray with jewelry holder

Synthetic leather
Pelle sintetica

2 depths / *profondità*
6 widths / *larghezza*

04.

Extractable tray

Melamine
Melaminico

2 depths / *profondità*
6 widths / *larghezza*

04a.

Grid for tray

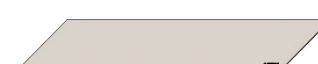
Melamine
Melaminico

04a.

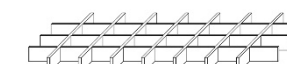
Pad for tray

Synthetic leather
Pelle sintetica

DRAWER & PULL-OUT TRAY ACCESSORIES



01.



02.



03.

01.

Pad for drawer

Synthetic leather
Pelle sintetica

2 depths / *profondità*
6 widths / *larghezza*

02.

Grid for drawer

Melamine
Melaminico

2 depths / *profondità*
6 widths / *larghezza*

03.

Pad for pull-out tray

Synthetic leather
Pelle sintetica

2 depths / *profondità*
4 widths / *larghezza*

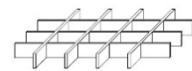
Accessories available.

Accessori disponibili.

VANITY ACCESSORIES



01.



02.

01.
Pad for drawer
Synthetic leather
Pelle sintetica

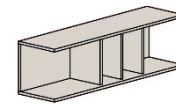
2 depths / *profondità*
6 widths / *larghezza*

02.
Grid for drawer
Melamine
Melaminico

2 depths / *profondità*
6 widths / *larghezza*

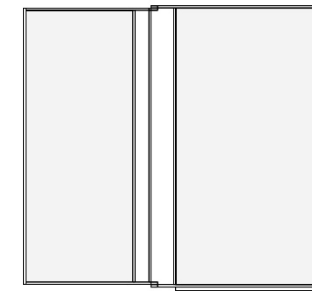
* cannot be combined

MIRROR & BOX



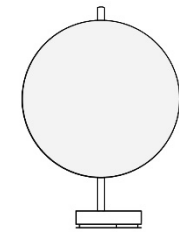
01.

01.
Box
Synthetic leather
Pelle sintetica



02.

02.
Folding mirror



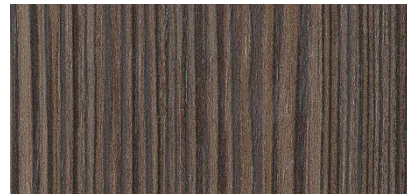
03.

03.
Round mirror



Structure and equipment melamine

Melaminici struttura e attrezzatura



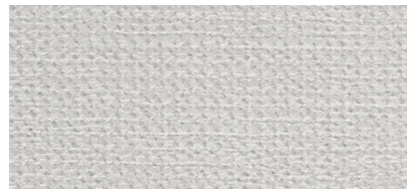
Moka Larch



Bleached Larch



Grey Larch



Canvas



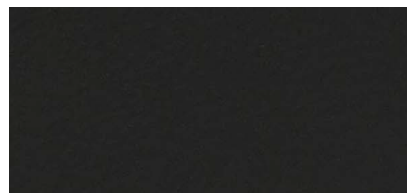
Lino



Visone

Metals

Metalli



Epoxy bronze painted metal M421



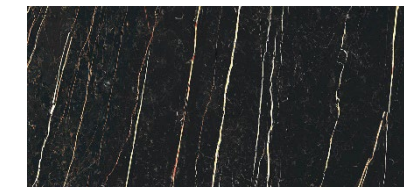
Epoxy sand painted metal M455

Porcelain stoneware

Gres porcellanato



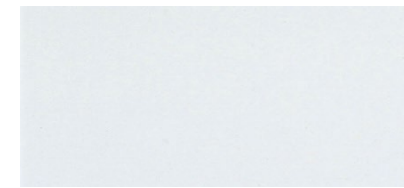
Gres Calacatta Gold



Gres Laurent Glossy

Transparent glass

Vetro trasparente



Extra light transparent glass

Fabric

tessuti

Please refer to Lema Collection

