

Agape  
October 2024

# New Elements 2024.

004 – 028 – 125 L – Bloque – Cenote – Cenote –  
Cenote Lava – Craft – DIV – Lift + Nudo XL – Memory  
Classic – Rigo + Ell Grid – Ted – Ventiquaranta – Voilà –  
Undici Inox

# 004 washbasin / lavabo design Benedini Associati 2023

On sale / in vendita



**004, Over countertop or semi-recessed washbasin**  
**004, Lavabo da appoggio o semincasso**

**What happens when a project is reinterpreted using different materials? How does the shape and character of the object transform? This is the central theme of Agape's ongoing research, and the 004 washbasin is the perfect example. Available as a countertop or semi-recessed basin in sizes of 60, 80, 100, and 120 cm, 004 reinterprets the essential design of the crystal version, now offered in marble and solid surface. Made from 15 mm slabs and featuring an elegant sloped shelf that conceals the drain, the 004 washbasin impresses with its distinctive physicality and visual impact. On request, and subject to technical evaluation, the basin can be customized with exclusive stones or marbles, with costs to be determined.**

Che cosa accade quando un progetto viene reinterpretato con materiali diversi? Come si trasformano la forma e il carattere dell'oggetto? Questo è il tema centrale della ricerca portata avanti da Agape, e il lavabo 004 ne è un perfetto esempio. Disponibile come lavabo da appoggio o semincasso, nelle misure di 60, 80, 100 e 120 cm, 004 reinterpreta il design essenziale della versione in cristallo, declinandolo in marmo e solid surface. Realizzato con lastre da 15 mm e dotato di un ripiano inclinato che nasconde elegantemente lo scarico, il lavabo 004 colpisce per il suo impatto visivo e per una fisicità distintiva. Su richiesta, e previa valutazione tecnica, il lavabo può essere personalizzato con pietre o marmi esclusivi, con costi da valutare.



004, Over countertop or semi-recessed washbasin  
004, Lavabo da appoggio o semincasso

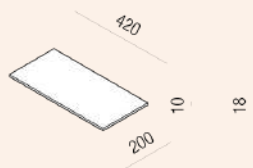
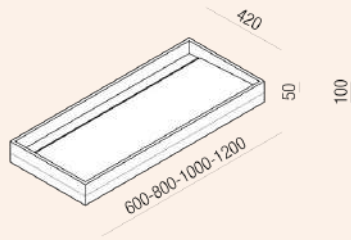
ACER00460\_

ACER00480\_

ACER004100\_

ACER004120\_

ACOM00420\_



Finishes / finiture



# 028 mirror cabinet / specchio contenitore design Benedini Associati 2023

On sale / in vendita



**028, Mirror cabinet**  
**028, Specchio contenitore**

**028 is the natural evolution of the 027 mirrored cabinet, maintaining its formal purity while retaining the internal partitions in brushed stainless steel, which define its style. This new version introduces an important innovation: mirrored sliding doors that completely close the cabinet, concealing personal items and accessories while giving the surfaces a uniform, tidy appearance. Available in lengths from 120 to 240 cm and with a height of 60 cm, 028 combines functionality with precise, contemporary aesthetics.**

028 è l'evoluzione naturale dello specchio contenitore 027, riprendendone la purezza formale e mantenendo le partizioni interne in acciaio inox spazzolato, che ne caratterizzano lo stile. Questa nuovaversione introduce un'importante novità: le ante scorrevoli specchiate, che permettono di chiudere completamente il contenitore, celando alla vista oggetti e accessori personali e donando alle superfici un aspetto uniforme e ordinato. Disponibile in lunghezze da 120 a 240 cm e con un'altezza di 60 cm, 028 unisce funzionalità e un'estetica precisa e contemporanea.

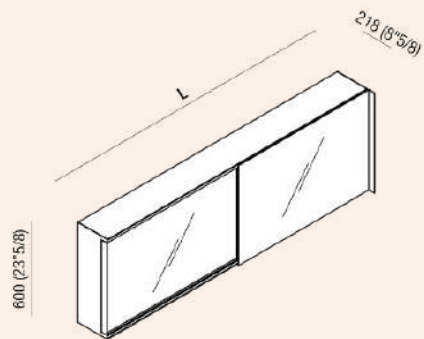


028, Mirror cabinet  
028, Specchio contenitore

AMOB280\_

L min 1206mm

L max 2406mm



Finishes / finiture





# 125 L lighting / illuminazione design Benedini Associati 1999 / 2024

On sale / in vendita



**125 L, Lighting**  
**125 L, Illuminazione**

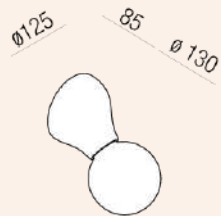
**125L** represents the evolution of a classic from the Agape catalog, now reinterpreted with new technology and an updated color palette. This wall-mounted ceramic lamp, available in glossy or matte finishes in shades of white, light gray, medium gray, dark gray, pine green, and black, emits a warm LED light (2,700 K) through a refined opaline glass spherical diffuser integrated with the bulb. Versatile and discreet, **125L** finds its place not only in the bathroom but in any room of the house, ensuring soft and even illumination.

*125L* rappresenta l'evoluzione di un classico del catalogo Agape, ora reinterpretato con nuove tecnologie e una palette di colori aggiornata. Questa lampada da parete in ceramica, disponibile in finitura lucida o opaca nei toni del bianco, grigio chiaro, medio, scuro, verde pino e nero, diffonde una luce LED calda (2.700 K) attraverso un raffinato diffusore sferico in vetro opalino, integrato nella lampadina. Versatile e discreta, *125L* trova il suo posto non solo in bagno, ma in qualsiasi ambiente della casa, garantendo un'illuminazione morbida e uniforme.

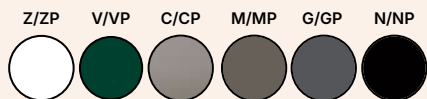


125 L, Lighting  
125 L, Illuminazione

ALAM0125L\_



Finishes / finiture



# Bloque system / sistema design Patricia Urquiola 2023

On sale / in vendita

**Bloque, system**  
**Bloque, sistema**

Patricia Urquiola highlights the materiality of stone and wood through open compositions and the geometric rigor of the *Bloque* system. The design plays with juxtaposed and perpendicular planes, creating a staggered movement between the surfaces. The reduced depth of the lower shelf adds dynamism and improves the system's ergonomics. Thanks to its versatility, *Bloque* can accommodate all Agape countertop basins and be used not only in bathrooms but also in other areas of the home and in the hospitality sector, offering a unique combination of aesthetics and functionality.

Patricia Urquiola esalta la matericità di pietre e legni attraverso composizioni aperte e il rigore geometrico del sistema *Bloque*. Il progetto gioca con piani accostati e perpendicolari, creando un movimento sfalsato tra le superfici. La mensola inferiore, con la sua profondità ridotta, aggiunge dinamismo e migliora l'ergonomia del sistema. Grazie alla sua versatilità, *Bloque* può accogliere tutti i lavabi d'appoggio Agape ed essere utilizzato non solo in bagno, ma anche in altri ambienti della casa e nell'hotellerie, con una combinazione unica di estetica e funzionalità.



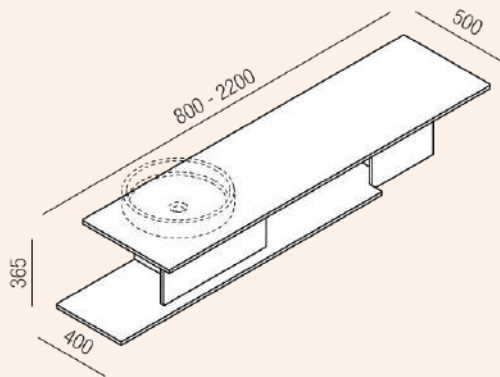
Bloque, system  
Bloque, sistema

**ABLQP\_**

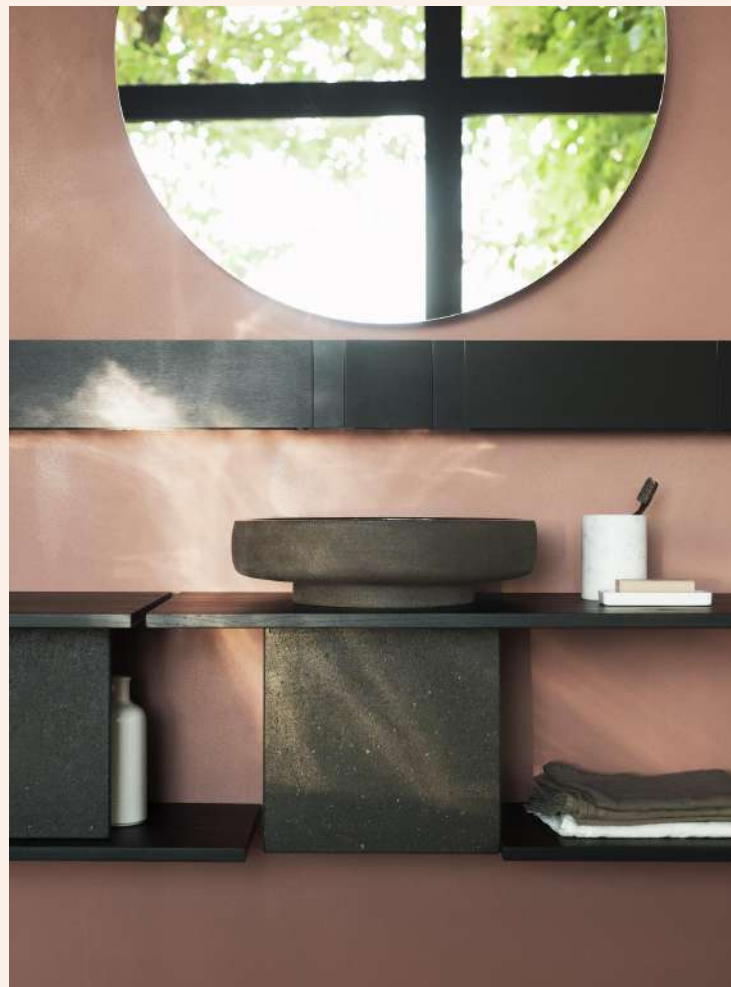
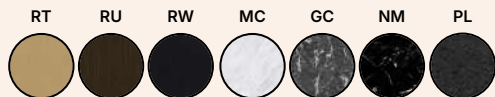
Tops / Piani – L min 800 mm, max 2200 mm

**AKITFBLQ\_**

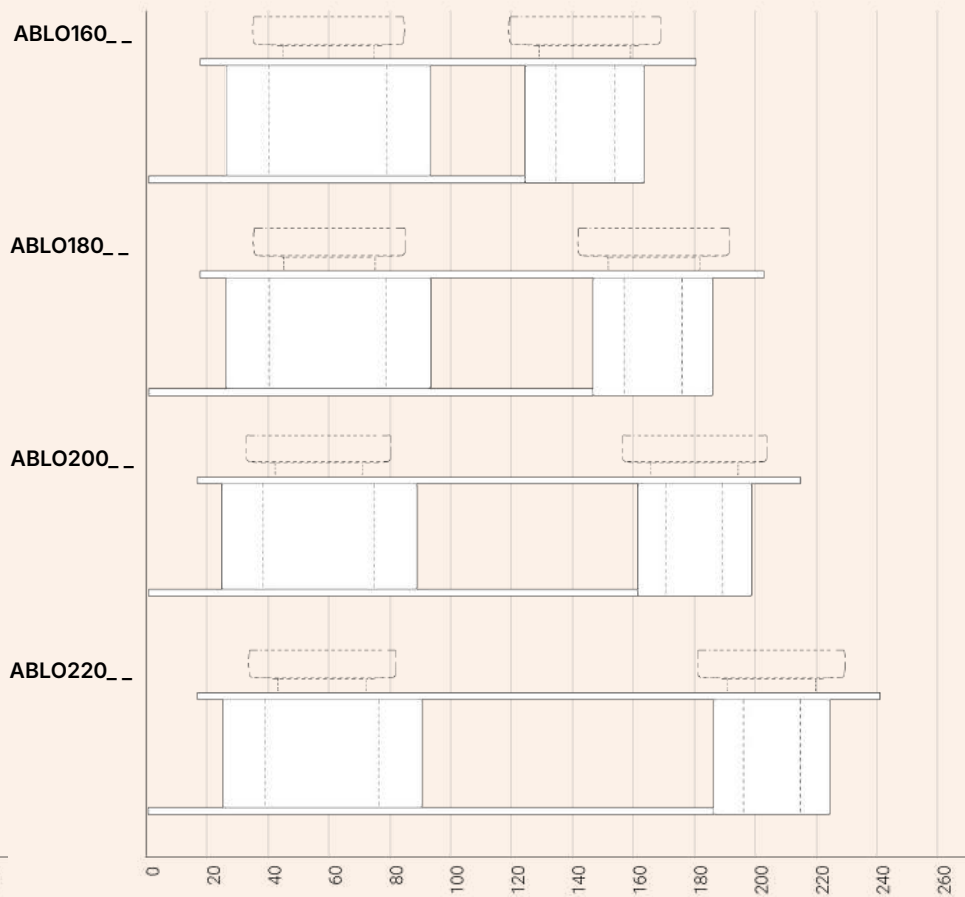
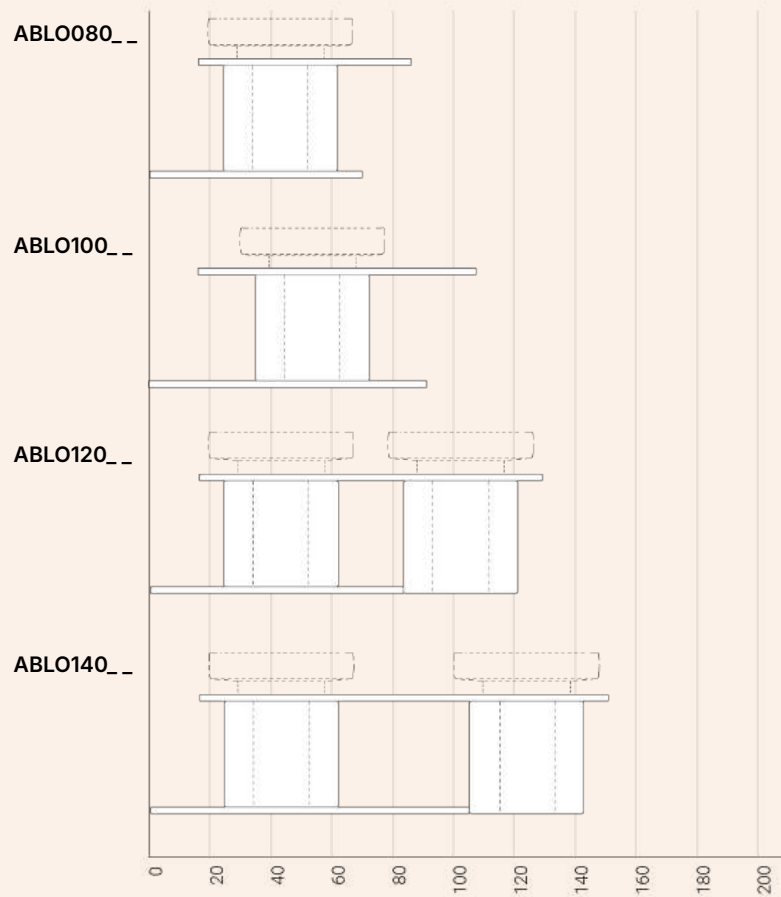
Frontals / Frontali



Finishes / finiture



Bloque, modules  
Bloque, moduli



# Cenote washbasin / lavabo design Patricia Urquiola 2022

On sale / in vendita

agape





**Cenote, column washbasin**  
**Cenote, lavabo a colonna**

The *Cenote* collection explores the expressive possibilities of clay, now with a new freestanding model. Handcrafted on a potter's wheel, both the basin and the support column are made from natural or dark refractory clay. The deliberately rough exterior contrasts with the glazed, glossy interior. *Cenote* is available in two sizes and two exterior finishes: natural or dark clay, with the interior glazed in transparent, cream, or blue. Available with a floor (F) or wall (M) drain, this basin masterfully combines artisanal tradition and practicality, becoming a distinctive element in any environment.

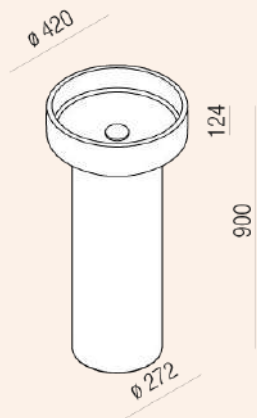
La collezione *Cenote* esplora le possibilità espressive dell'argilla, ora con un nuovo modello freestanding. Modellato a mano al tornio, sia il lavabo che la colonna di supporto sono realizzati in argilla refrattaria naturale o scura. La superficie esterna, volutamente grezza, contrasta con l'interno smaltato e lucido. *Cenote* è disponibile in due dimensioni e due finiture esterne: terra naturale o scura, con l'interno smaltato trasparente, bianco panna o blu. Disponibile con scarico a pavimento (F) o a muro (M), questo lavabo combina sapientemente tradizione artigianale e praticità, diventando un elemento distintivo in qualsiasi ambiente.



Cenote, column washbasin  
Cenote, lavabo a colonna

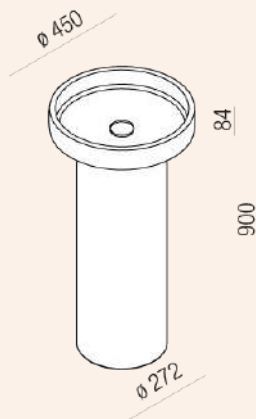
ACER0421M\_

ACER0421F\_



ACER0451M\_

ACER0451F\_



Finishes / finiture



# Cenote bathtub / vasca design Patricia Urquiola 2024

Preview



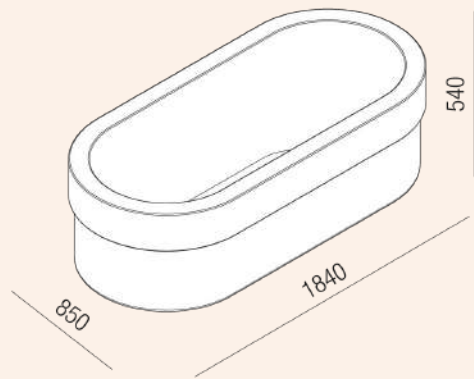
Cenote, bathtub  
Cenote, vasca

The *Cenote* bathtub, designed by Patricia Urquiola for Agape in 2024, represents a design and manufacturing challenge, a tangible example of collaboration between designer, company, and artisans. Inspired by the ancient pre-Columbian cave, a symbol of mysticism and a source of fresh water, *Cenote* expands the namesake washbasin collection, becoming a magnetic and sculptural presence in the bathroom. Handcrafted, each bathtub is a unique piece, the result of an artisanal process that takes over six weeks to complete and, like the object itself, transcends trends and time. *Cenote* is a work that embodies the value of slowness and attention to detail, making it a symbol of durability and authenticity.

La vasca *Cenote*, disegnata da Patricia Urquiola per Agape nel 2024, rappresenta una sfida progettuale e manifatturiera, un esempio tangibile di collaborazione tra designer, azienda e artigiani. Ispirata all'antica grotta precolombiana, simbolo di misticismo e fonte di acqua dolce, *Cenote* amplia la collezione omonima di lavabi, diventando una presenza magnetica e scultorea nella stanza da bagno. Realizzata a mano, ogni vasca è un pezzo unico, frutto di un processo artigianale che richiede oltre sei settimane di lavoro e che, come l'oggetto stesso, trascende le mode e il tempo. *Cenote* rappresenta un'opera che esprime il valore della lentezza e dell'attenzione ai dettagli, rendendola un simbolo di durabilità e autenticità.



Cenote, bathtub  
Cenote, vasca



Finishes / finiture

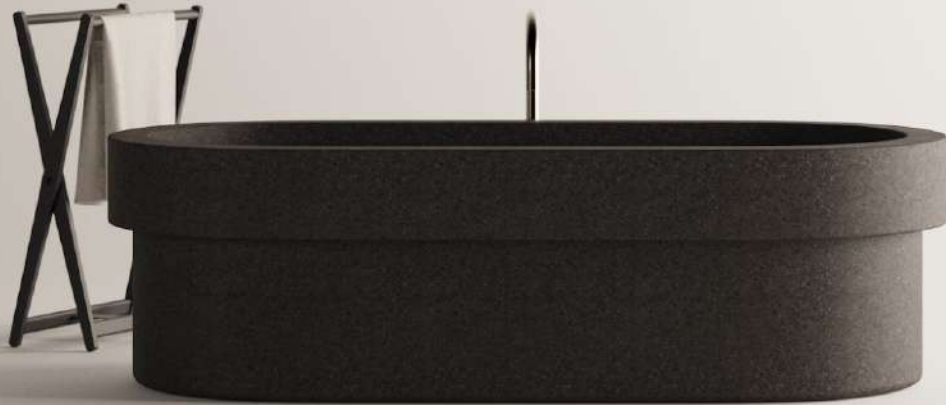


Cenote, bathtub  
Cenote, vasca



# Cenote Lava bathtub / vasca design Patricia Urquiola 2024

Pricelist 24/03



**Cenote Lava, bathtub**  
**Cenote Lava, vasca**

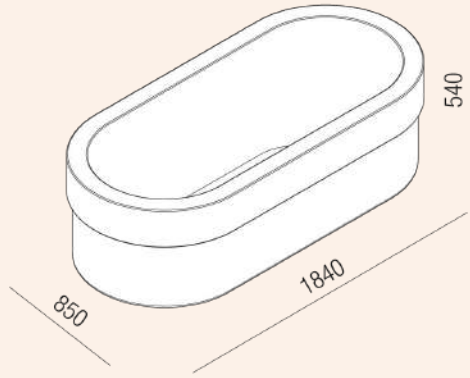
**Crafted from volcanic rock and skillfully shaped, *Cenote Lava* stands out for its rectangular structure, elegantly rounded at the ends. The generous rim conveys solidity, while the bush-hammered exterior surface creates a visual contrast with the egg-smooth interior. Treated with a special water- and oil-repellent solution to simplify maintenance, *Cenote Lava* enhances the essential forms and the intense color of magma, offering an experience that evokes the power of nature.**

Realizzata in roccia vulcanica e modellata con maestria, *Cenote Lava* si distingue per la sua struttura rettangolare, elegantemente arrotondata alle estremità. Il bordo generoso comunica solidità, mentre la superficie esterna, bocciardata, crea un contrasto visivo con l'interno levigato a pelle d'uovo. Trattata con una speciale soluzione idro-oleo repellente per semplificare la manutenzione, *Cenote Lava* valorizza le forme essenziali e il colore intenso del magma, offrendo un'esperienza che evoca la forza della natura.





Cenote Lava, bathtub  
Cenote Lava, vasca



Finishes / finiture

PL



Cenote Lava, bathtub  
Cenote Lava, vasca



Cenote Lava, bathtub  
Cenote Lava, vasca



# Craft system / sistema design Benedini Associati 2024

Preview



Craft, system  
Craft, sistema

The *Craft* container system, designed by Benedini Associati, represents the perfect synthesis of design expertise and high-level craftsmanship. This versatile system of floor-standing furniture can be configured as a freestanding element, wall-mounted, or integrated into a niche. Thanks to its versatility, *Craft* is not just a piece of furniture, but a true architectural element capable of defining spaces with style and functionality.

Il sistema contenitori *Craft*, disegnato da Benedini Associati rappresenta una perfetta sintesi tra know-how progettuale e artigianalità di alto livello. Questo versatile sistema di mobili da terra può essere configurato come elemento freestanding, a parete o integrato in una nicchia. Grazie alla sua versatilità, *Craft* non è solo un complemento d'arredo, ma un vero elemento architettonico, capace di definire gli spazi con stile e funzionalità.



Craft, system  
Craft, sistema

1975

Erion, 1975

design – Benedini Associati

Craft, system  
Craft, sistema



**Vela, 1979**

design – Benedini Associati

Craft, system  
Craft, sistema



**Minuetto, 2000**  
design – Benedini Associati



Craft, system  
Craft, sistema

2002



Flat XL, 2002  
design – Benedini Associati

Craft, system  
Craft, sistema



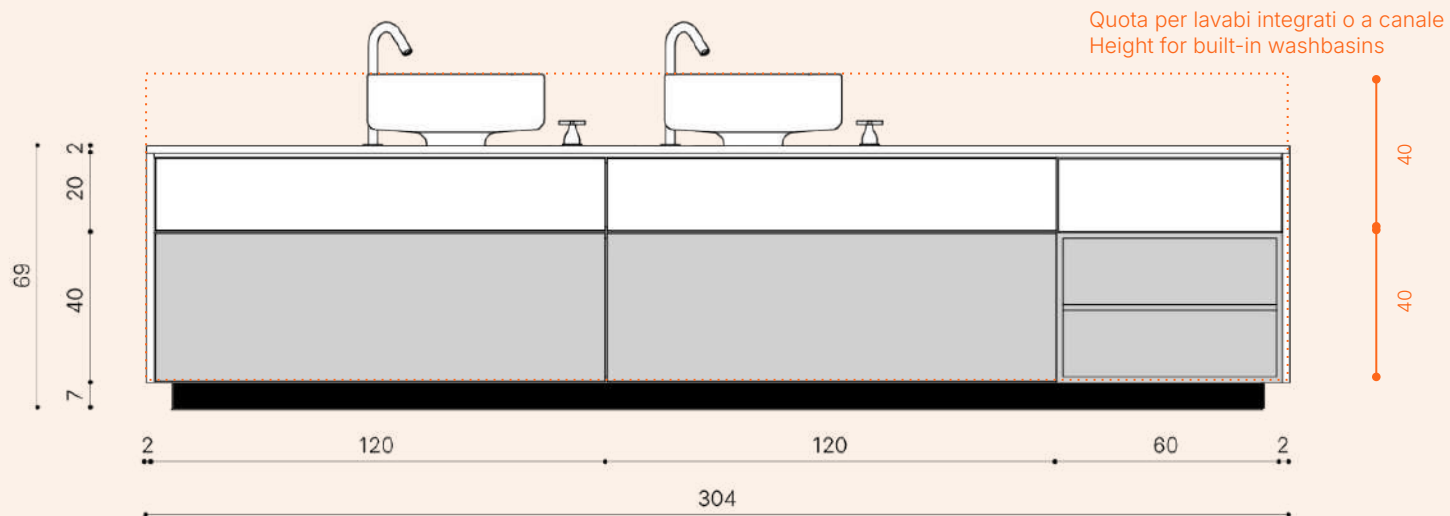
Craft, system  
Craft, sistema



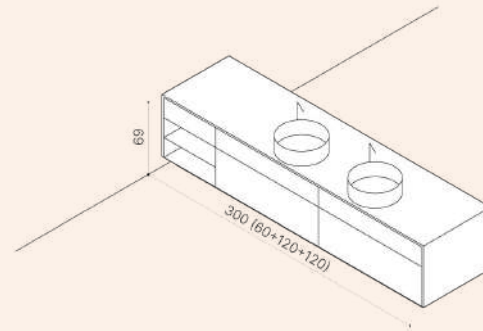
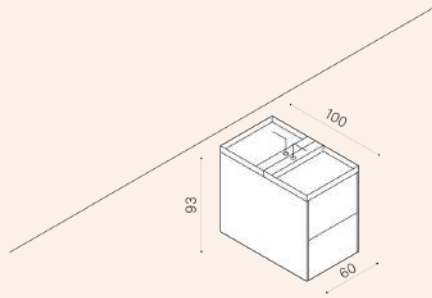
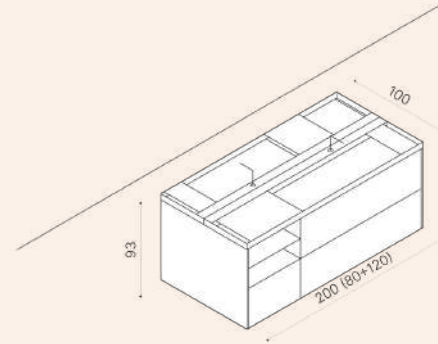
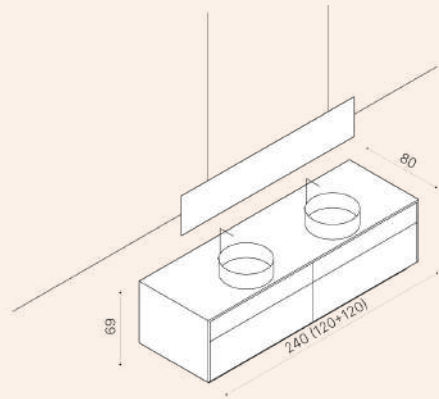
300 cm

80 cm

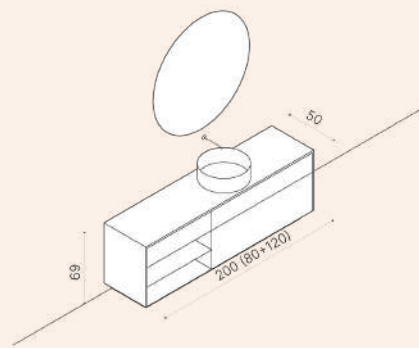
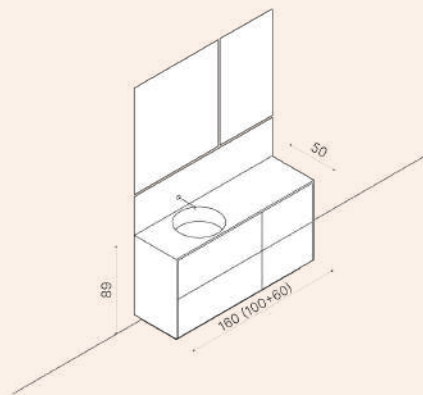
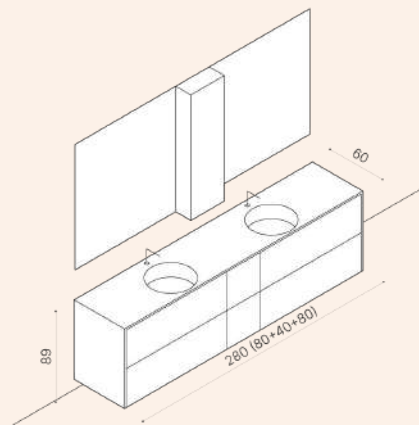
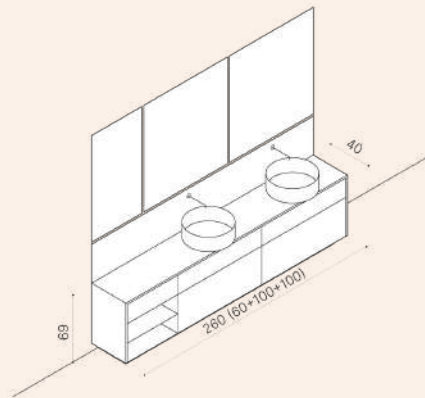
Craft, modularity  
Craft, modularità



Craft, freestanding examples  
Craft, esempi freestanding



Craft, configuration against the wall examples  
Craft, esempi di configurazioni a parete



Craft, system  
Craft, sistema



Craft, system  
Craft, sistema





# DIV partitioning system / sistema di partizioni design Castiglia Associati 2024

Preview



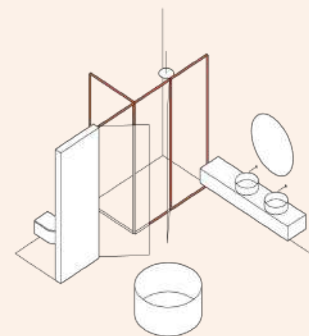
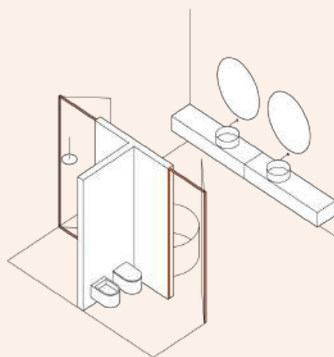
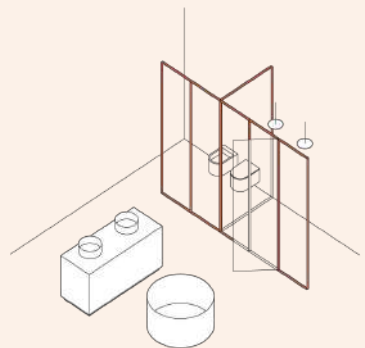
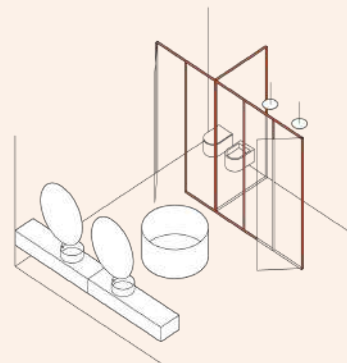
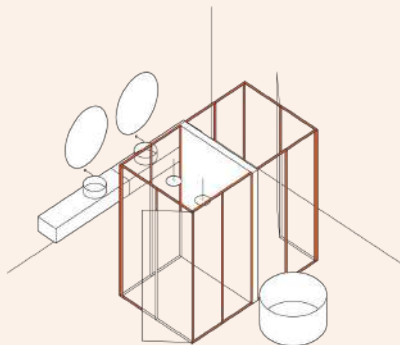
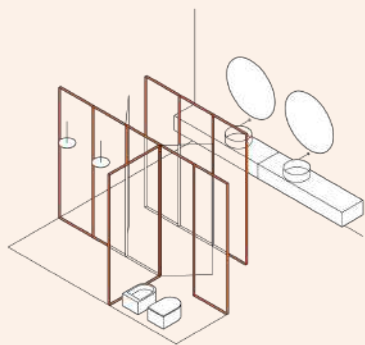
**DIV, partitioning system**  
**DIV, sistema di partizioni**

***DIV* is a modular system that allows for the subdivision and organization of spaces with versatility and attention to detail. The glass walls, available in heights of up to 3 meters, create a light yet functional separation, making it suitable for both bathrooms and other areas of the home. The system includes configurations with pivoting doors, offering practical and sophisticated solutions for any requirement. *DIV* offers a wide range of customized finishes for glass, structure, and handles, allowing it to integrate seamlessly into the surrounding environment. Its flexibility and clean lines make it an ideal choice for those seeking a division of spaces that combines functionality and refined detailing.**

*DIV* è un sistema modulare che permette di suddividere e organizzare gli spazi con versatilità e cura dei dettagli. Le pareti in vetro, disponibili con altezze fino a 3 metri, creano una separazione leggera ma funzionale, rendendolo adatto sia per il bagno che per altri ambienti della casa. Il sistema prevede configurazioni con ante pivottanti, offrendo soluzioni pratiche e sofisticate per qualsiasi esigenza progettuale. *DIV* offre un'ampia gamma di finiture personalizzate per i vetri, la struttura e le maniglie, integrandosi perfettamente nell'ambiente circostante. La sua flessibilità e le linee pulite lo rendono una scelta ideale per chi cerca una divisione degli spazi che coniughi funzionalità e cura dei dettagli.

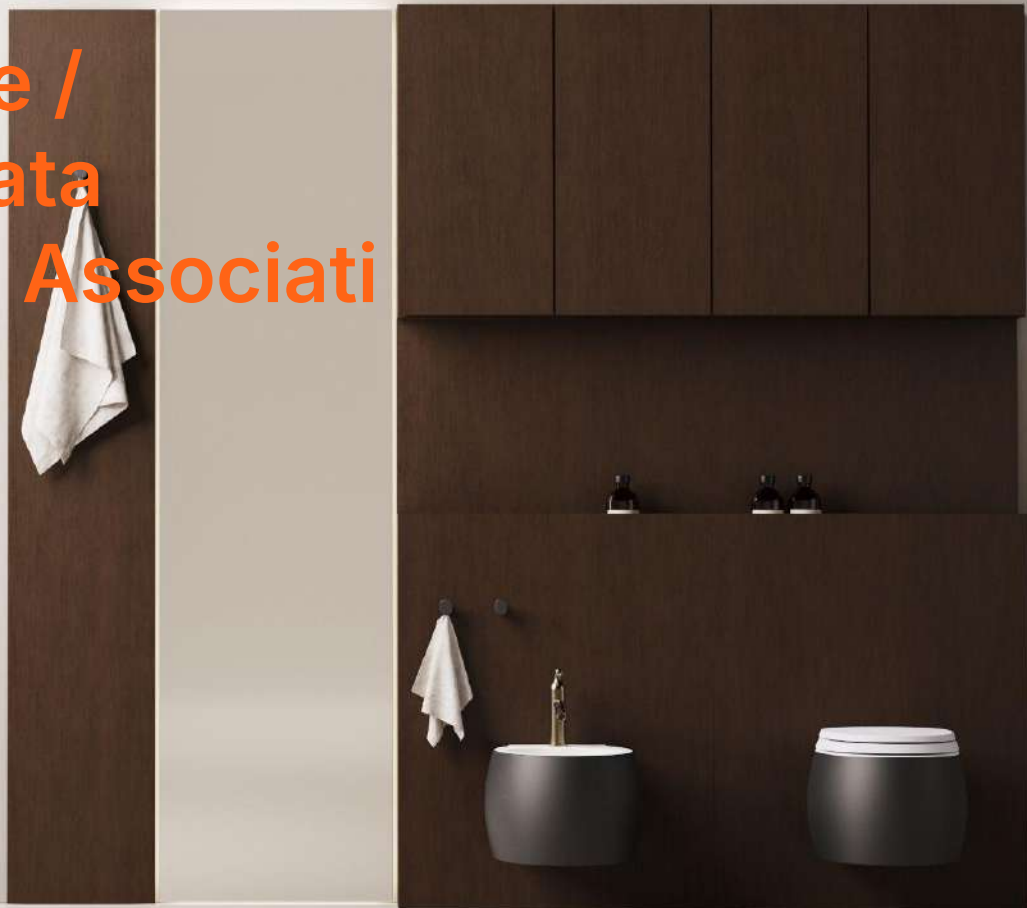


DIV, examples  
DIV, esempi



# Lift + Nudo XL modular boiserie / boiserie attrezzata design Benedini Associati 2018/2024

Preview



Lift + Nudo XL, modular boiserie  
Lift + Nudo XL, boiserie attrezzata

***Lift* and *Nudo XL* are versatile modular systems that, when combined, offer a flexible solution for configuring functional and personalized spaces, both in the bathroom and other environments. The *Lift* program features modular wall-mounted units with depths of 18 cm and 30 cm, available in various widths and heights (from 60 to 120 cm). The hinged door units, offered in coordinated finishes or fine materials such as marble, leather, and brass, can be combined with open elements for even more flexible configurations. *Lift* also includes modules designed to house sanitary fixtures and related systems, ensuring a complete technical solution.**

*Lift* e *Nudo XL* sono sistemi modulari versatili che, combinati tra loro, offrono una soluzione flessibile per configurare spazi funzionali e personalizzati, sia per il bagno che per altri ambienti. Il programma *Lift* propone contenitori pensili modulari da 18 cm e 30 cm di profondità, con diverse larghezze e altezze (da 60 a 120 cm). Le ante, disponibili in finiture coordinate o materiali pregiati come marmo, cuoio e ottone, si abbinano a nuovi elementi a giorno per una configurazione ancora più versatile. *Lift* include anche moduli per ospitare sanitari e impianti, garantendo una soluzione tecnica completa.



Lift + Nudo XL, modular boiserie  
Lift + Nudo XL, boiserie attrezzata

***Nudo XL* reinterprets the concept of boiserie, transforming the wall into an equipped and customizable system. With modules ranging from 40 to 120 cm in height and up to 240 cm in width, it allows for custom compositions enriched with mirrors, accessories, and panels in wood and stone, creating walls with character and depth.**

*Nudo XL* reinterpreta il concetto di boiserie, trasformando la parete in un sistema attrezzato e personalizzabile. Con moduli da 40 a 120 cm in altezza e fino a 240 cm in larghezza, permette composizioni su misura arricchite da specchi, accessori e pannelli in legno e pietra, creando pareti di carattere e profondità.

Finishes / finiture





# Memory Classic taps / rubinetteria design Benedini Associati 2024

Preview

Memory Classic, taps  
Memory Classic, rubinetteria

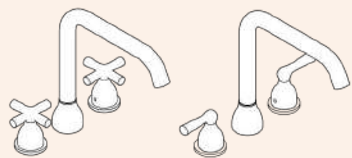
*Memory Classic* reinterprets the archetype of classic taps with a modern approach, blending tradition and innovation in line with Agape's stylistic standards. Expanding the *Memory* collection, which since 2009 has explored the aesthetic and cultural roots of the modern bathroom, *Memory Classic* stands out for its soft, welcoming shapes. With pronounced thicknesses and rounded edges, it adds a touch of warmth to the timeless rigor of the collection.

*Memory Classic* reinterpreta con modernità l'archetipo della rubinetteria classica, fondendo tradizione e innovazione seguendo i canoni stilistici di Agape. Espandendo la collezione *Memory*, che dal 2009 esplora le radici estetiche e culturali del bagno moderno, *Memory Classic* si distingue per le sue forme morbide e accoglienti. Con spessori pronunciati e angoli smussati, aggiunge un tocco di calore al rigore senza tempo della collezione.

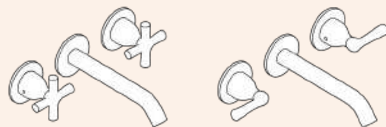




Memory Classic, taps  
Memory Classic, rubinetteria



**Gruppo per lavabo  
a tre fori con doppio comando /**  
Washbasin tap designed  
to fit three holes with double control



**Gruppo a incasso  
per lavabo a doppio comando /**  
Built-in washbasin tap  
with double control

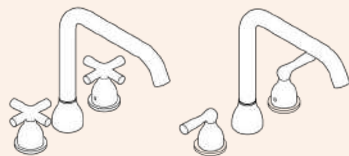
Finishes / finiture



**Memory Classic, taps**  
**Memory Classic, rubinetteria**

**Gli elementi permettono di soddisfare ogni esigenza funzionale nel bagno: lavabo e bidet.**

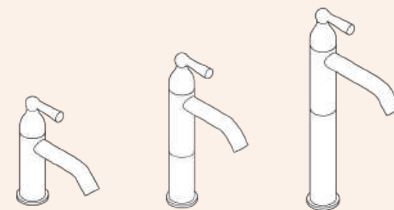
The elements allow to cover every functional need in the bathroom: Washbasins and Bidet.



**Gruppo per lavabo a tre fori con doppio comando /**  
Washbasin tap designed to fit three holes with double control



**Gruppo a incasso per lavabo a doppio comando /**  
Built-in washbasin tap with double control



**Miscelatore per lavabo monoforo /**  
single hole mixer tap for washbasin



**Miscelatore per lavabo monoforo da terra /**  
Floor mounted washbasin single hole lever



**Bocca di erogazione per lavabo da terra /**  
Floor mounted washbasin spout



**Miscelatore ad incasso per lavabo /**  
Built-in mixer tap for washbasin



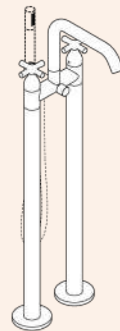
**Miscelatore per bidet monoforo /**  
Single hole mixer tap for bidet

**Memory Classic, taps**  
**Memory Classic, rubinetteria**



**Miscelatore ad incasso per vasca /**  
Built-in bathtub mixer

---



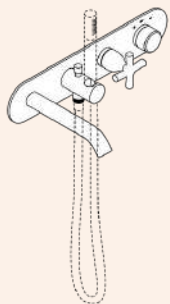
**Gruppo per vasca a pavimento**  
**con doppio comando e deviatore /**  
Floor mounted bathtub taps set  
with double control and diverter

---



**Bocca per vasca a pavimento /**  
Floor mounted bathtub spout

---



**Gruppo termostatico ad incasso per vasca con deviatore e supporto per doccetta /**  
Recessed thermostatic bathtub taps set with diverter and hand-held shower support

---

Memory Classic, taps  
Memory Classic, rubinetteria



**Monocomando a parete con  
supporto per doccia /**  
Built-in mixer tap with hand-held  
shower support

---



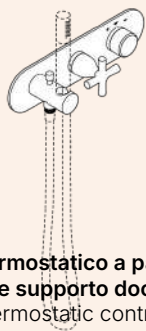
**Monocomando a parete con  
deviatore e supporto per doccia /**  
Built-in mixer tap with deviator and  
hand-held shower support

---



**Miscelatore monocomando /**  
Built-in mixer tap

---



**Gruppo termostatico a parete con  
deviatore e supporto doccia /**  
Built-in thermostatic control with  
deviator and hand-held shower support

---



**Comando termostatico a due uscite /**  
Built-in thermostatic control with two  
outputs

---



**Comando termostatico a tre uscite /**  
Built-in thermostatic control with three  
outputs

---



**Rubinetto d'arresto /**  
Built-in thermostatic control

---

Memory Classic, taps  
Memory Classic, rubinetteria



Fez 2



Memory



Memory Mix



Memory Classic



Limón



Sen



Square

# Rigo + Ell Grid system and countertop washbasin / sistema e lavabo da appoggio 2024

On sale / in vendita



**Rigo + Ell Grid, system and countertop washbasin**  
**Rigo + Ell Grid, sistema e lavabo da appoggio**

*Rigo* is a refined contemporary reinterpretation of the traditional bathroom, born from the deconstruction of the conventional bathroom cabinet into functional elements. The linear beams offer versatile space, suitable for a countertop to hold basins and accessories, and are ideal for managing the irregularities on the wall, from which they lightly detach. The system is available in a premium anodized natural aluminum finish, with modular lengths from 120 to 300 cm. *Rigo* is also compatible with an expanded range of basins, including *Ell Grid* and *Cenote*, as well as *Lariana* models in oval, round, and rectangular shapes. The system's elements provide a solution that harmoniously responds to the functional and formal needs of any space.

*Rigo* è una raffinata reinterpretazione contemporanea dell'ambiente bagno, nata dalla scomposizione del tradizionale mobile bagno in elementi funzionali. Le travi lineari offrono uno spazio versatile, attrezzabile con un piano di appoggio per lavabi e accessori, e sono ideali per gestire anche le irregolarità della parete, dalla quale si distaccano con leggerezza. Il sistema è disponibile nella pregiata finitura in alluminio naturale anodizzato, con lunghezze modulabili da 120 a 300 cm. *Rigo* è inoltre compatibile con una gamma ampliata di lavabi, tra cui *Ell Grid* e *Cenote*, oltre ai modelli *Lariana* nelle versioni ovali, tonde e rettangolari. Gli elementi del sistema offrono una soluzione capace di rispondere in modo armonioso alle esigenze funzionali e formali di qualsiasi ambiente.



# Ted side table / servomuto design Daniele Dalla Pellegrina 2024

On sale / in vendita





**Ted, side table**  
**Ted, servomuto**

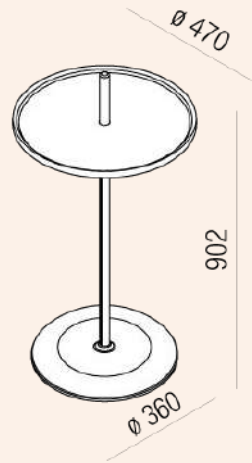
The collection expands with the *Ted* series by Daniele Dalla Pellegrina, introducing a new practical accessory to better organize the bathroom and other spaces in the home. Discreet and functional, *Ted* can be paired with basins, bathtubs, sanitary fixtures, or furniture, fitting perfectly even in living or bedroom areas. With a black solid surface base, marble tray, and brushed black anodized aluminum support, *Ted* combines premium materials with practicality.

La collezione si amplia con la serie *Ted* di Daniele Dalla Pellegrina, introducendo un nuovo accessorio pratico per organizzare al meglio l'ambiente bagno e gli altri spazi della casa. Discreto e funzionale, *Ted* può essere affiancato a lavabi, vasche, sanitari o mobili, trovandosi perfettamente a suo agio anche in ambienti living o nella zona notte. Con base in solid surface nero, piattello in marmo e supporto in alluminio anodizzato spazzolato nero, *Ted* unisce materiali pregiati e praticità.

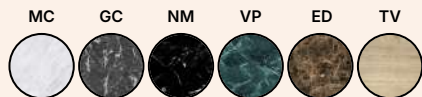


Ted, side table  
Ted, servomuto

ACOM0515\_



Finishes / finiture



# Ventiquaranta washbasin / lavabo design LucidiPevere 2023

On sale / in vendita



**Ventiquaranta, wall mounted washbasin**  
**Ventiquaranta, lavabo a parete**

Compact and modular, *Ventiquaranta* offers maximum versatility with two configurations. In the wall-mounted version on the short side, the basin is paired with a storage unit featuring a drawer and shelves. In the version mounted on the long side, it is complemented by a unit with a hinged or drop-down door and a fabric laundry basket. Made of cement and available in various finishes, *Ventiquaranta* integrates perfectly with units in natural, brown, or dark oak. The faucet can be mounted on the basin or on the wall, adding a further touch of customization.

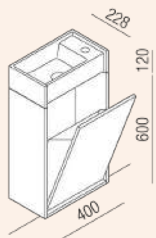
Compatto e modulare, *Ventiquaranta* offre la massima versatilità grazie alle sue due configurazioni. Nella versione montata a parete sul lato corto, il lavabo si abbina a un contenitore con cassetto e ripiani, mentre nella versione sul lato lungo, è completato da un contenitore con anta a battente o ribalta e cestino in tessuto per la biancheria. Realizzato in cemento e disponibile in diverse finiture, *Ventiquaranta* si integra perfettamente con contenitori in rovere naturale, bruno o scuro. La rubinetteria, posizionabile sul lavabo o a parete, aggiunge un ulteriore tocco di personalizzazione.



Ventiquaranta, wall mounted washbasin  
Ventiquaranta, lavabo a parete

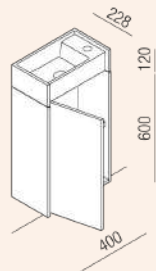
ACER20400\_

AMOB20400\_



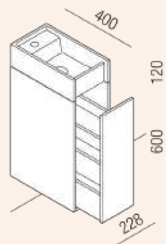
ACER20400\_

AMOB2040B\_

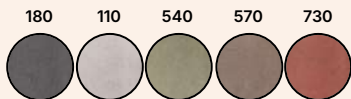


ACER2040V\_

AMOB2040V\_



Finishes / finiture



washbasin / lavabo



storage unit / contenitore



# Voilà mirror cabinet / specchio contenitore design Alessandro Andreucci 2022/2024

On sale / in vendita



**Voilà, mirror cabinet**  
**Voilà, specchio contenitore**

***Voilà* reimagines the space around the bathtub and basin, enhancing their sculptural presence without sacrificing functionality. This innovative storage unit disappears thanks to its pivoting or sliding doors, revealing an interior equipped with shelves, towel rails, and electrical outlets when needed. More than just an accessory, *Voilà* becomes an architectural feature, creating movement and depth with a series of columns that transform the wall into a functional composition. It is also available in a 110V version for the US market.**

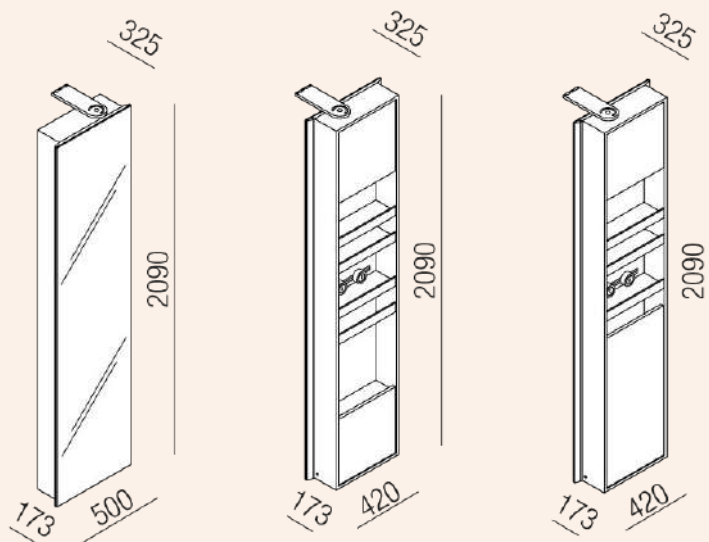
*Voilà* reinventa lo spazio attorno a vasca e lavabo, esaltando la loro presenza scultorea senza sacrificare la funzionalità. Questo innovativo contenitore scompare grazie ai suoi sistemi di apertura, pivotante o scorrevole, rivelando al bisogno un interno attrezzato con mensole, portasciugamani e prese.

Più che un semplice accessorio, *Voilà* diventa un elemento architettonico, capace di creare movimento e profondità con una serie di colonne che trasformano la parete in una composizione funzionale. Disponibile anche nella versione a 110V per il mercato USA.



Voilà, mirror cabinet  
Voilà, specchio contenitore

AMOB0215\_



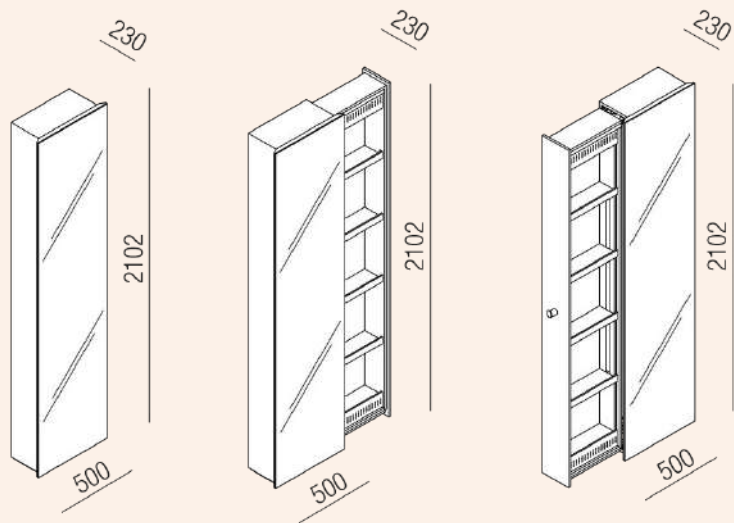
Finishes / finiture





Voilà, mirror cabinet  
Voilà, specchio contenitore

AMOB0216\_



Finishes / finiture



Documentations  
Documentazione

## New Elements 2024

**Flyer dedicated to new products presented in 2024.**

Flyer dedicato ai nuovi prodotti presentati nel 2024.

### **Dimension / formato**

168 × 225 mm closed / chiuso

(336 × 225 mm open / aperto)

**English, italiano**

# New Elements 2024.

004, 028, 125L, Bloque, Cenote, Cenote Lava, Craft, Div,  
Ell Grid, Lift, Memory Classic, Nudo XL, Rigo, Ted,  
Undici Inox, Ventiquaranta, Voilà.

Documentations  
Documentazione

## Bathrooms

**Bathrooms collects inspirational images taken from the shots of Andrea Ferrari. Through a carefully composed photographic journey, the catalog offers a comprehensive overview of the possibilities offered by the Agape catalogue.**

Bathrooms raccoglie immagini ispirazionali tratte dagli scatti di Andrea Ferrari. Il catalogo offre, attraverso un percorso fotografico accuratamente composto una panoramica completa delle possibilità offerte dal catalogo Agape.

### 4 chapters / 4 capitoli

1. Introduction, 2. Ethos 3. Stories (12 of them/di esse), 4. Stores

### Dimension / formato

168 × 225 mm closed/chiuso

184 pages/pagine

