

# PARAVAN

---



Mode d'emploi

arper

**Un périmètre pour définir l'espace.**

**Paravan est sculptural dans sa forme et architectural dans son exécution, articulant et créant l'espace à la fois. Telles des parenthèses fermant une conversation, Paravan favorise l'intimité au sein des espaces ouverts grâce à ses panneaux insonorisants, pour plus de réflexion, de concentration et de collaboration.**

**Les accessoires Paravan Mood perfectionnent les formes élégantes de la collection avec d'autres possibilités d'emploi et de personnalisation.**

**La géométrie soigneusement composée de Paravan crée une toile de fond idéale pour rassembler et exposer des objets personnels ou source d'inspiration, ajoutant une touche personnelle au système minimaliste.**

# SOMMAIRE

---

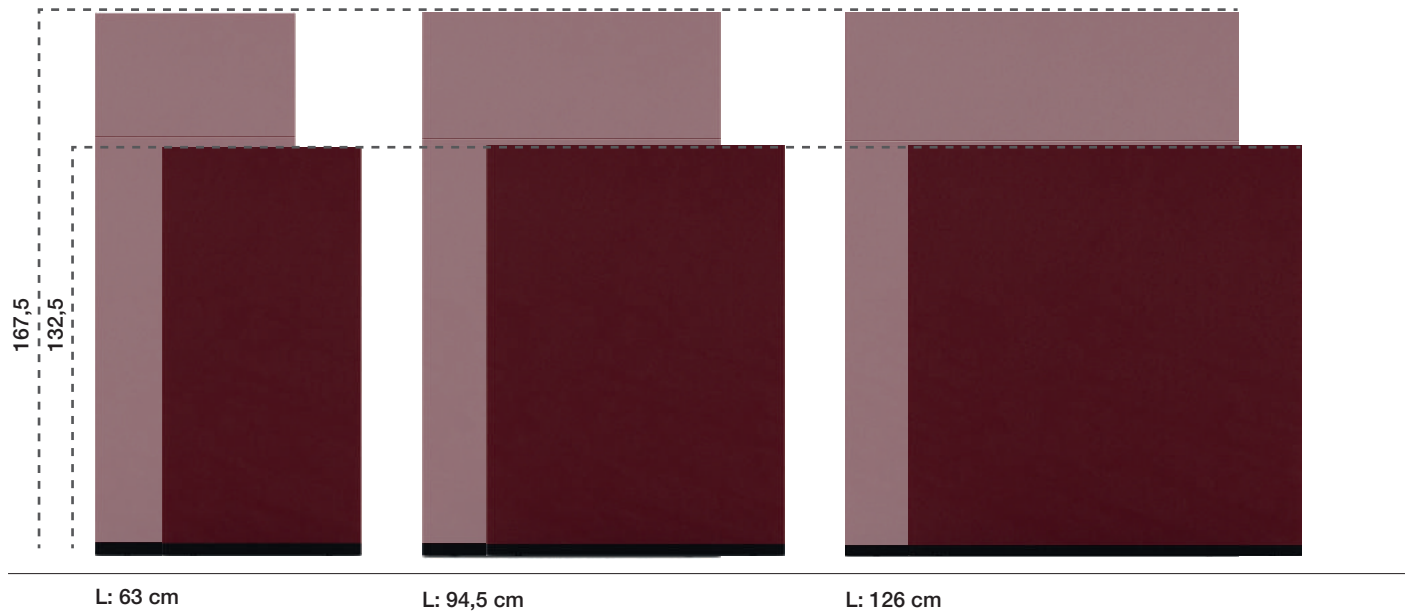
— Overview	4
Panneaux	4
Cabinet	6
Système de jonction	7
Option bicolore	8
Paravan Mood	9
— Insonorisation	11
— Exemples de composition	13
Plaque	14
Lien	15
Composition linéaire	16
Composition 90°	19
Composition work bay	27
Composition 120°	31
Composition 135°	32
Composition circulaire	33
Compositions avec articles Paravan Mood	43

# OVERVIEW

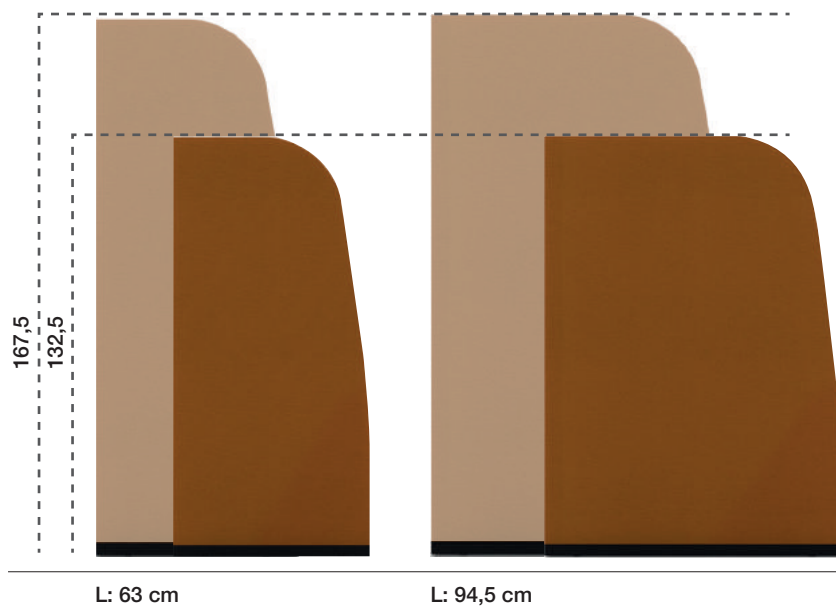
---

Panneaux disponibles en deux hauteurs – h 132,5 cm / 167,5 cm

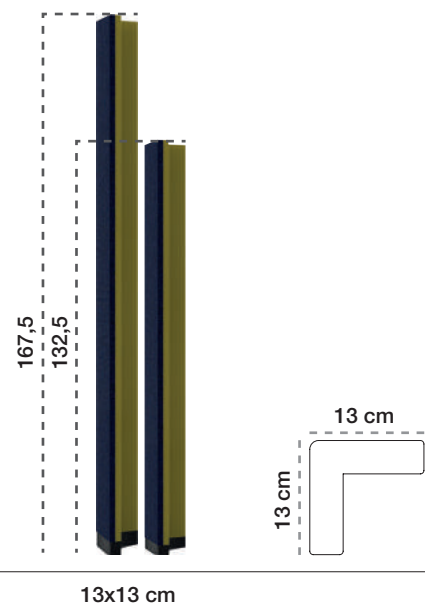
Panneaux rectangulaires



Panneaux rectangulaires à profil courbe

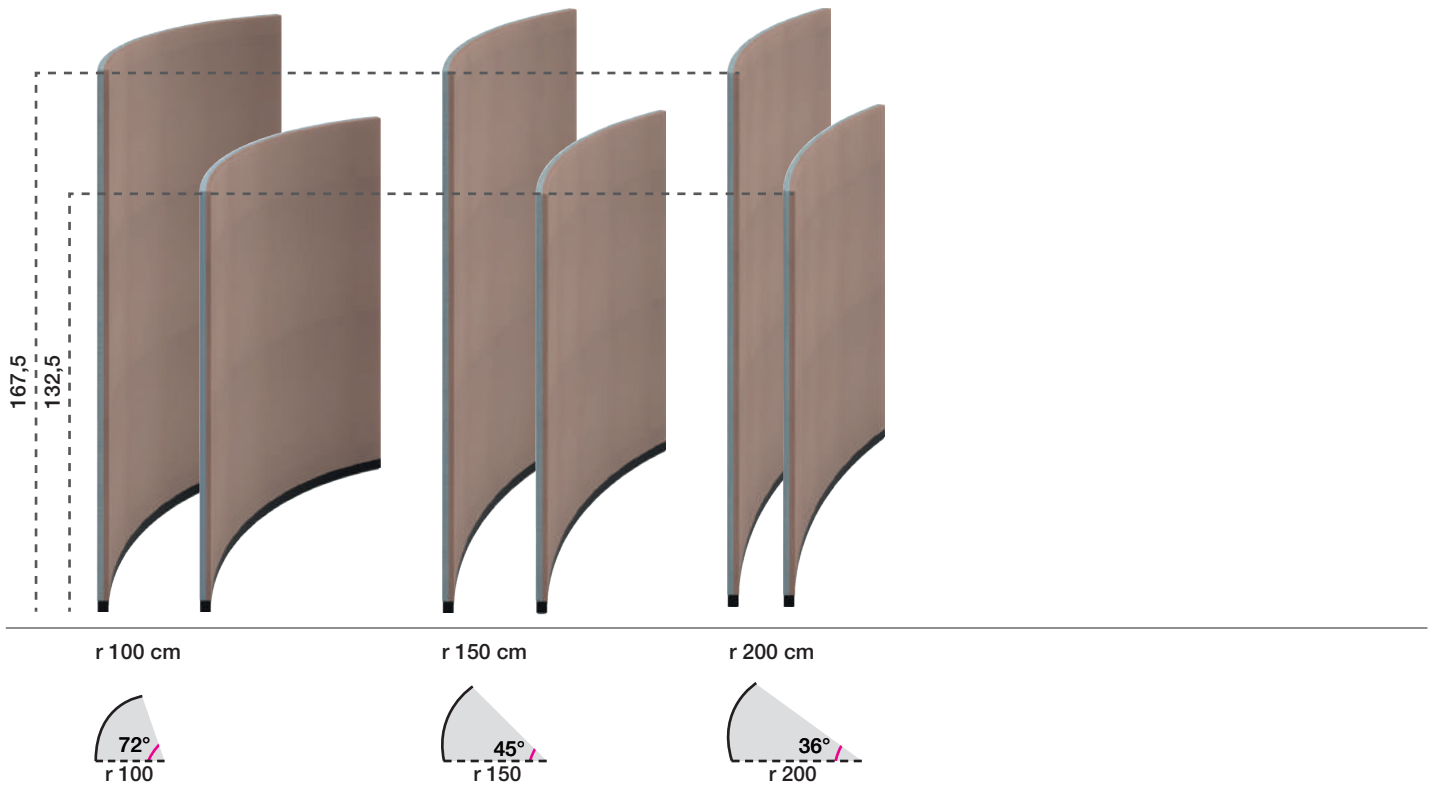


Panneaux d'angle 90°



# Paravan

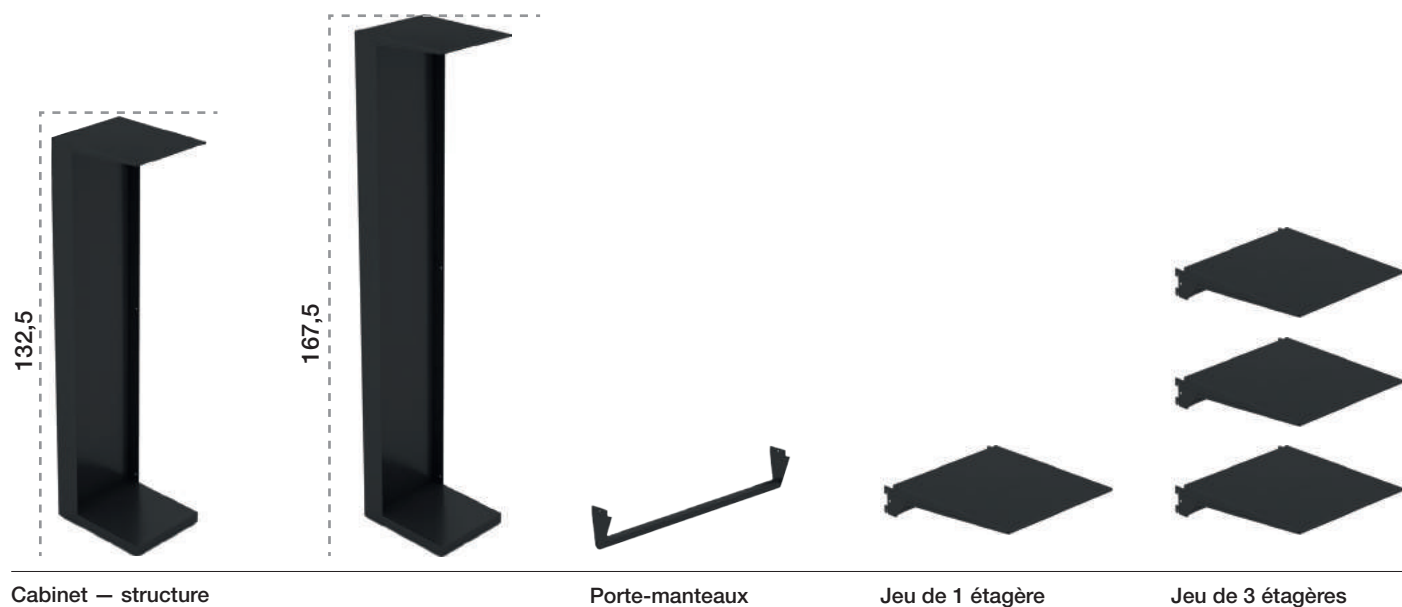
## Panneaux courbés



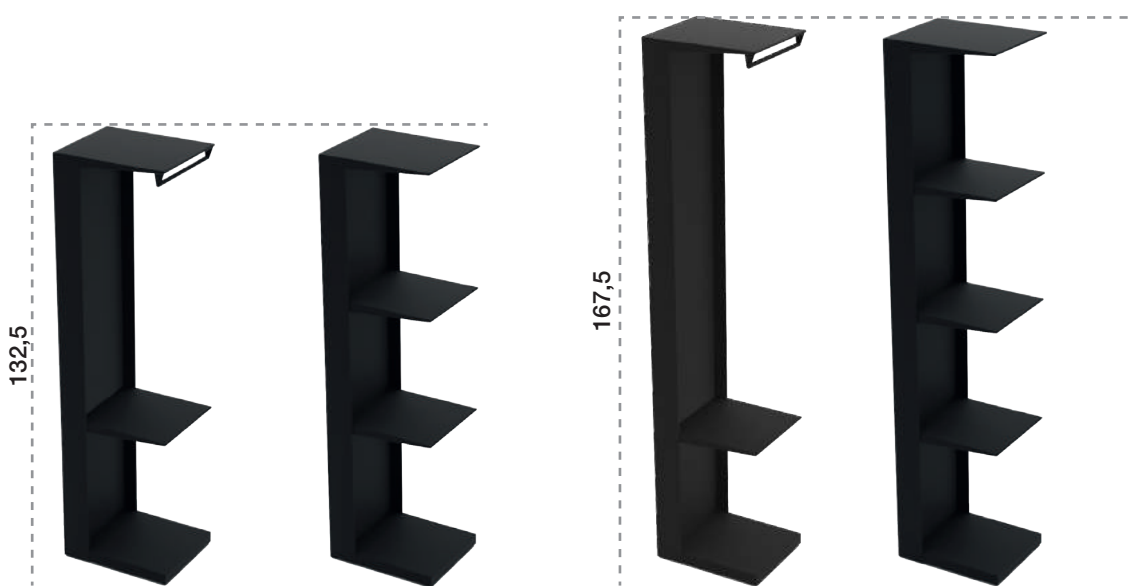
## Paravan

### Cabinet — structure disponible en deux hauteurs — h 132,5 cm / 167,5 cm

La structure doit être placée entre deux panneaux de la même hauteur et complétée avec des accessoires tels que des étagères ou des éléments porte-manteaux.



### Exemples de composition



Cabinet h 132,5 cm avec  
— 1 jeu de 1 étagère  
— Porte-manteaux

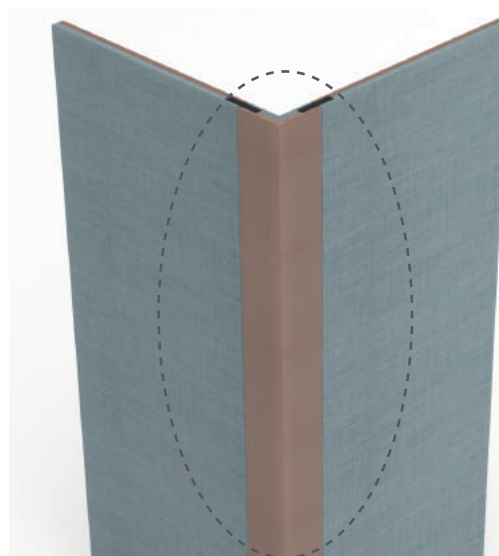
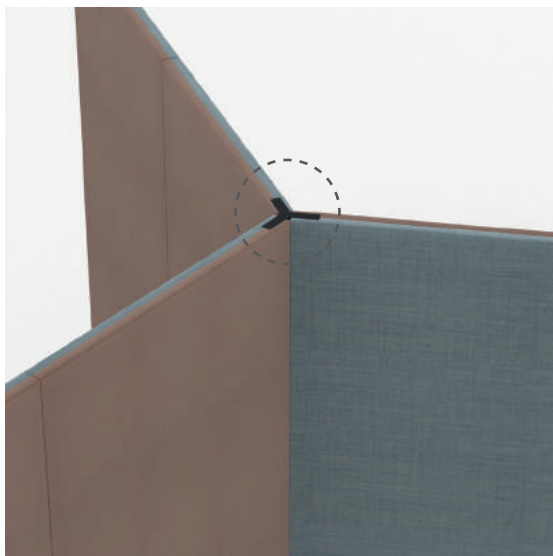
Cabinet h 132,5 cm avec  
— 2 jeux de 1 étagère

Cabinet 167,5 cm avec  
— 1 jeu de 1 étagère  
— Porte-manteaux

Cabinet 167,5 cm avec  
— 1 jeu de 3 étagères



## Système de jonction

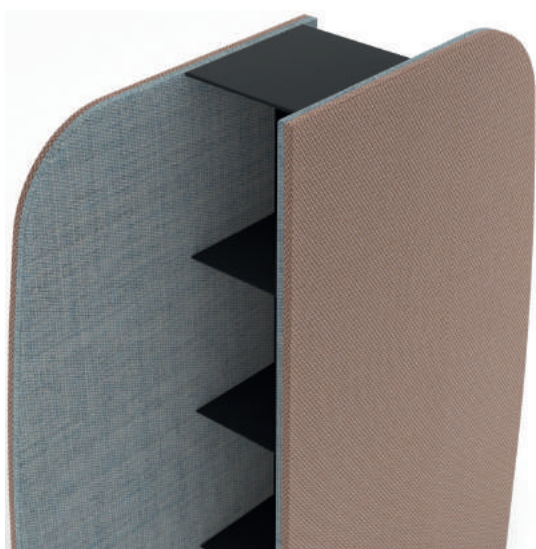


Jonction entre panneaux avec kit de fixation :

- Lien linéaire, 2 voies, à 180° Art. 6423
- Lien à « L », 2 voies, à 90° Art. 6424
- Lien à « V », 2 voies, à 135° Art. 6425
- Lien à « T », 3 voies, à 90° Art. 6426
- Lien à « Y », 3 voies, à 120° Art. 6427
- Lien à « X », 4 voies, à 90° Art. 6428
- Liens pour compositions circulaires Art. 6431

Jonction entre panneaux avec panneaux d'angle 90° :

- Panneaux d'angle 90° h 132,5 cm Art. 6416
- Panneaux d'angle 90° h 167,5 cm Art. 6417



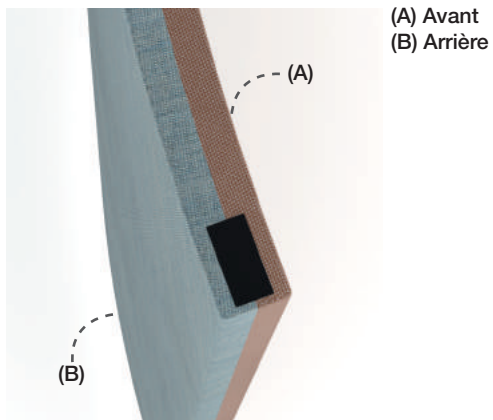
**Punaisable si revêtu d'un tissu approprié**



Système de jonction avec Armoire :

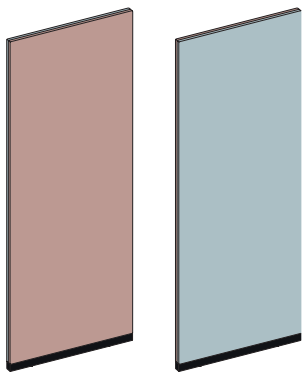
- Armoire (structure) h 132,5 cm Art. 6418
- Armoire (structure) h 167,5 cm Art. 6419

## Option bicolore pour toutes les versions de panneaux



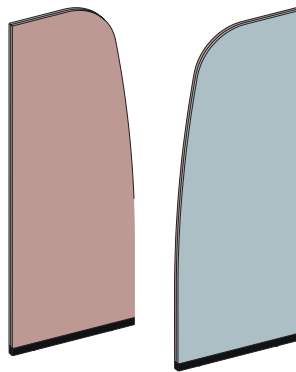
## Détail de la gestion des deux couleurs

### Panneaux rectangulaires



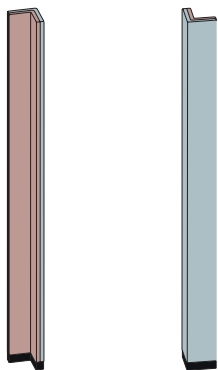
(A) Avant (B) Arrière

### Rectangulaires à profil courbe



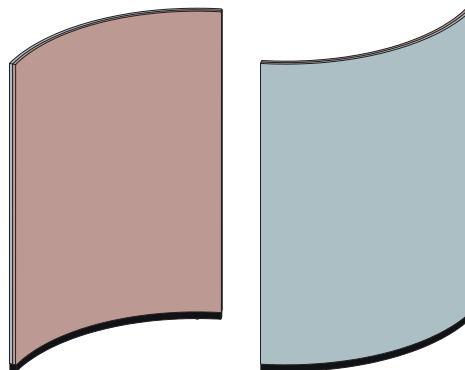
(A) Avant (B) Arrière

### Panneaux d'angle 90°



(A) Avant (B) Arrière

### Panneau courbé



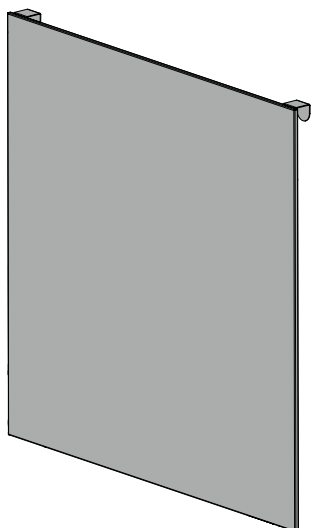
(A) Avant (B) Arrière



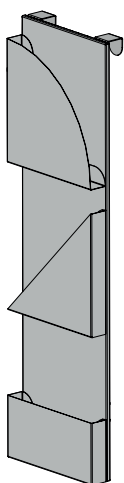
## Paravan Mood

Kit d'accessoires pour l'organisation et pour la personnalisation des espaces.

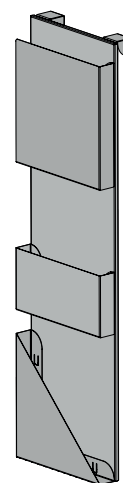
Pour connaître le poids et la charge maximale admissible, voir la page 43 et suivantes.



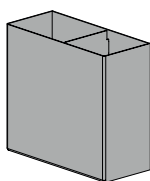
Art. 6432 – Tableau blanc  
Dim. 92 x 92 x 5 cm



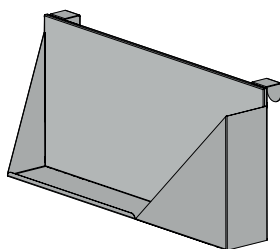
Art. 6433 – Porte-revues  
Dim. 26 x 92 x 5 cm



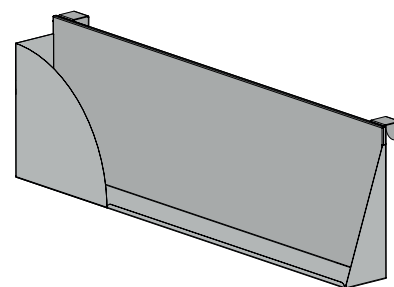
Art. 6434 – Porte-revues  
Dim. 26 x 92 x 5 cm



Art. 6448 – Porte-stylo  
Dim. 11,5 x 11 x 5 cm

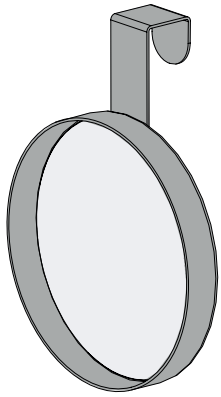


Art. 6435 – Étagère  
Dim. 63 x 29,5 x 10 cm

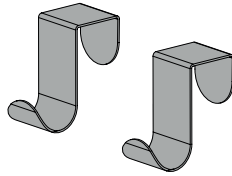


Art. 6436 – Étagère  
Dim. 94,5 x 29,5 x 10 cm

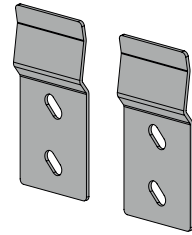
## Paravan



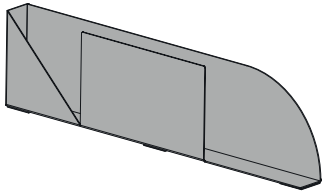
**Art. 6437 — Miroir**  
Dim. 20 x 20 x 7 cm



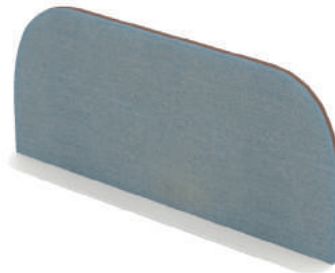
**Art. 6438 — Crochet (2 pièces)**  
Dim. 4 x 7,5 x 7 cm



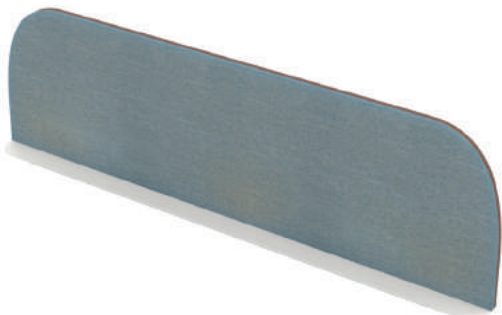
**Art. 6443 — Kit de fixation au mur**



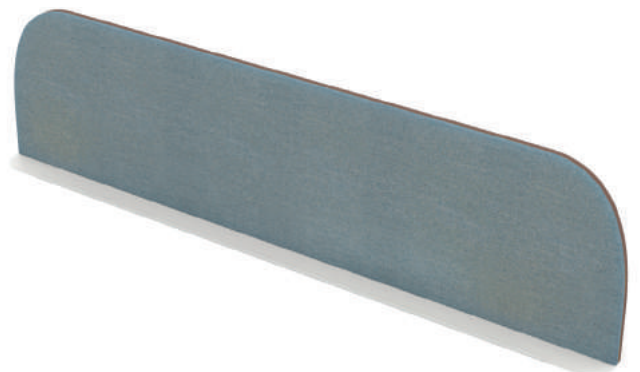
**Art. 6442 — Organizer**  
Dim. 55 x 14 x 4,5 cm



**Art. 6439 — Panneau-pupitre**  
Dim. 98 x 47 x 18 cm



**Art. 6440 — Panneau-pupitre**  
Dim. 159 x 47 x 18 cm



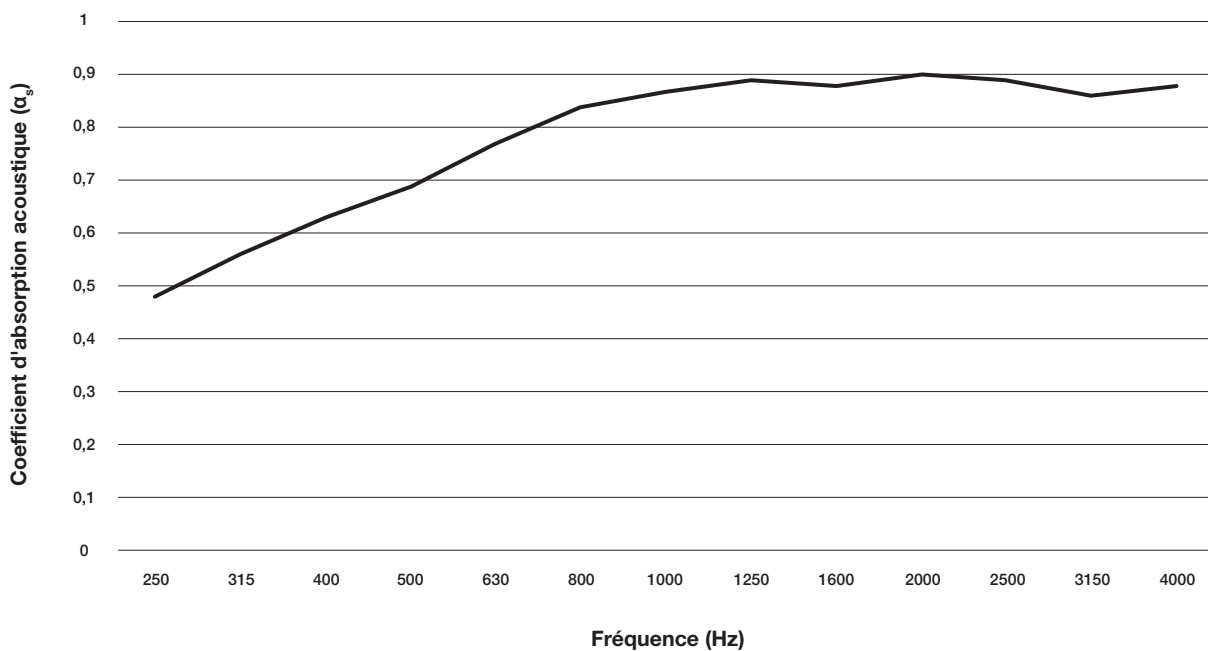
**Art. 6441 — Panneau-pupitre**  
Dim. 179 x 47 x 18 cm

# INSONORISATION

---

Coefficient d'absorption acoustique ( $\alpha_s$ ) conformément aux normes ISO 354 et ISO 11654

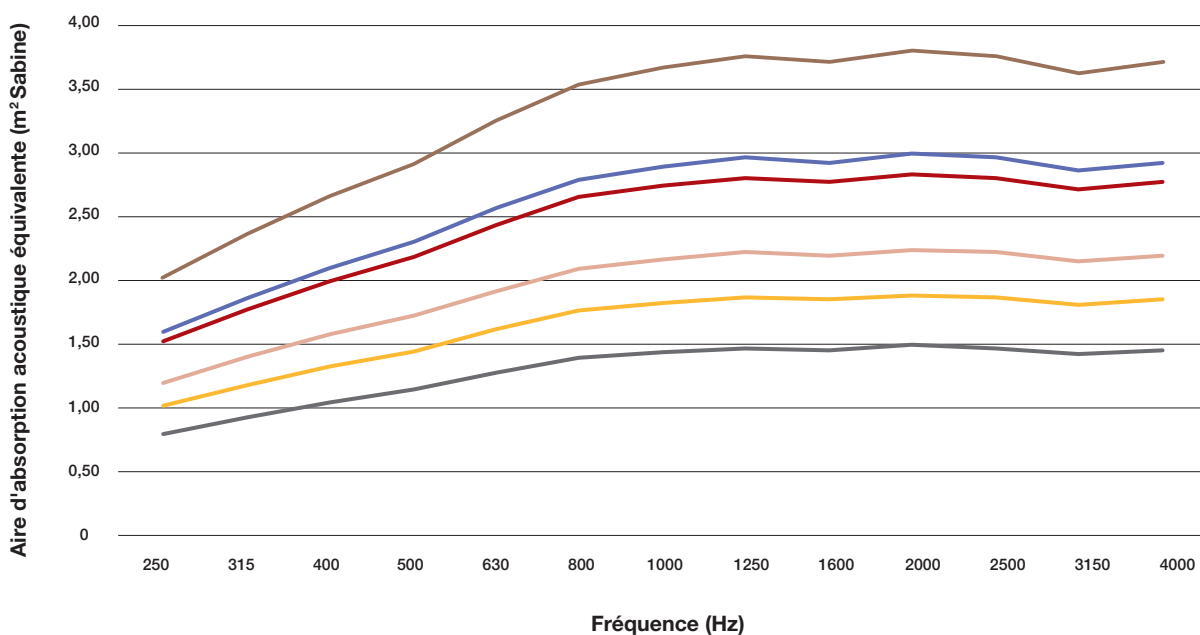
Fréquence (Hz)	Coefficient d'absorption acoustique ( $\alpha_s$ )
250	0,48
315	0,56
400	0,63
500	0,69
630	0,77
800	0,84
1000	0,87
1250	0,89
1600	0,88
2000	0,90
2500	0,89
3150	0,86
4000	0,88



## Paravan

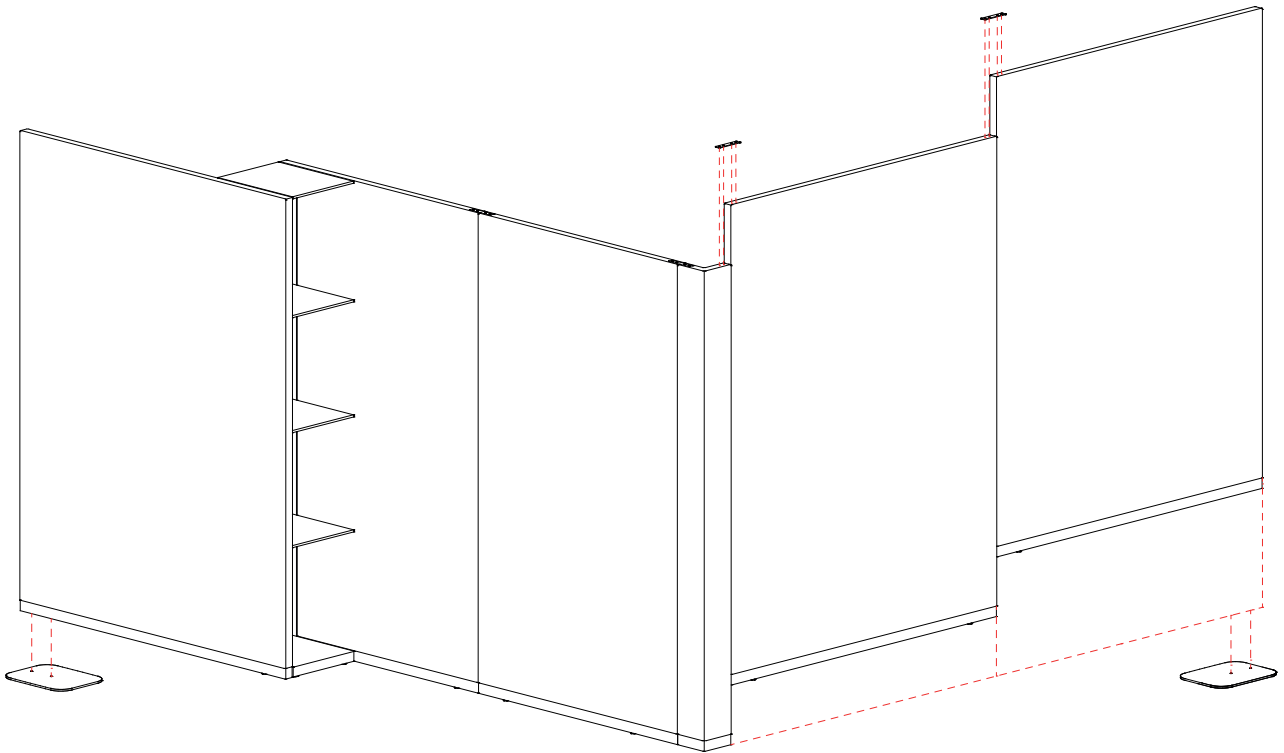
Aire d'absorption acoustique équivalente (m<sup>2</sup> Sabine) conformément aux normes ISO 354 et ISO 11654

Fréquence (Hz)	Aire d'absorption acoustique équivalente (m <sup>2</sup> Sabine)					
	art. 6400	art. 6402	art. 6404	art. 6408	art. 6410	art. 6412
250	0,80	1,20	1,60	1,01	1,52	2,03
315	0,93	1,40	1,87	1,18	1,77	2,36
400	1,05	1,58	2,10	1,33	1,99	2,66
500	1,15	1,73	2,30	1,46	2,18	2,91
630	1,29	1,93	2,57	1,63	2,44	3,25
800	1,40	2,10	2,80	1,77	2,66	3,55
1000	1,45	2,18	2,90	1,84	2,75	3,67
1250	1,49	2,23	2,97	1,88	2,82	3,76
1600	1,47	2,20	2,94	1,86	2,79	3,71
2000	1,50	2,25	3,01	1,90	2,85	3,80
2500	1,49	2,23	2,97	1,88	2,82	3,76
3150	1,44	2,15	2,87	1,82	2,72	3,63
4000	1,47	2,20	2,94	1,86	2,79	3,71



- art. 6400
- art. 6402
- art. 6404
- art. 6408
- art. 6410
- art. 6412

# GUIDE DE MONTAGE

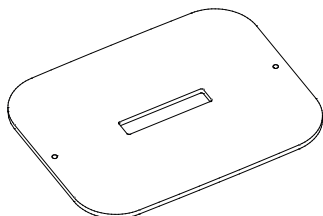


## **Plaques de pied**

Les références article relatives aux plaques contiennent 1 pièce chacune.

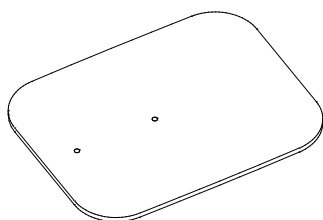
### **Art. 6429 – Plaque de jonction**

Cette plaque de jonction doit être montée à cheval sur deux panneaux. Le nombre de plaques nécessaire dépend du type de configuration.



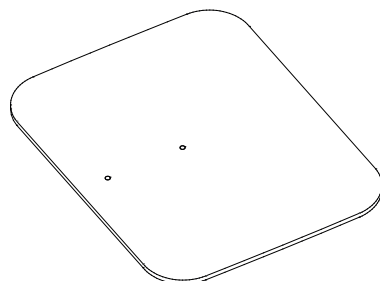
### **Art. 6430 – Plaque simple standard**

La plaque simple standard doit toujours être montée aux extrémités des configurations.



### **Art. 6449 – Plaque simple XL**

La plaque de fixation XL se monte aux extrémités des compositions. Elle remplace la plaque de fixation simple standard (Art. 6430) dans certaines compositions comportant des articles de la ligne Paravan Mood. Pour plus d'informations, voir les pages 44 et 45.

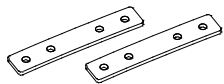




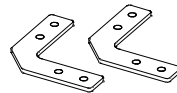
## Liens

Les références article relatives aux Liens représentent un kit complet composé de 2 pièces chacun.  
Les liens doivent être positionnés respectivement sur le profil supérieur et sur le profil inférieur des panneaux.

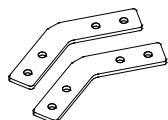
**Art. 6423 – Lien 2 voies linéaire 180°**



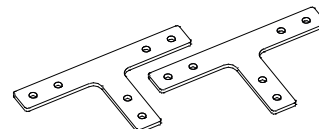
**Art. 6424 – Lien 2 voies en « L » 90°**



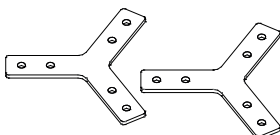
**Art. 6425 – Lien 2 voies en « V » 135°**



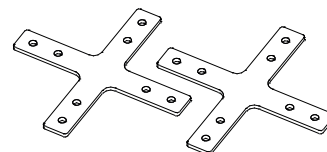
**Art. 6426 – Lien 3 voies en « T » 90°**



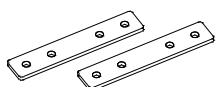
**Art. 6427 – Lien 3 voies en « Y » 120°**



**Art. 6428 – Lien 4 voies en « X » 90°**



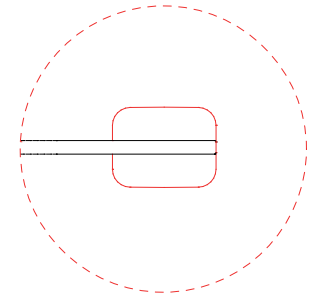
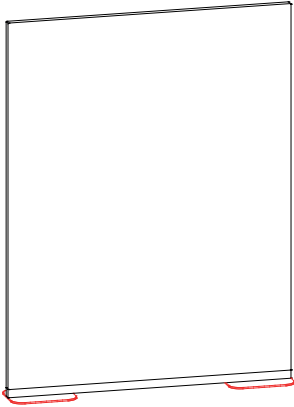
**Art. 6431 – Kit de jonction circulaire**



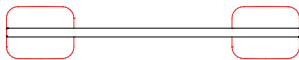
## Configurations linéaires

### Freestanding

- Configurer le panneau comme « Freestanding » lors de la commande.
- Fixer les plaques simples standard présentes dans le kit aux deux extrémités du panneau.

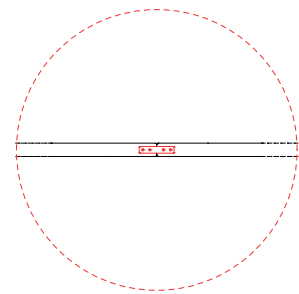
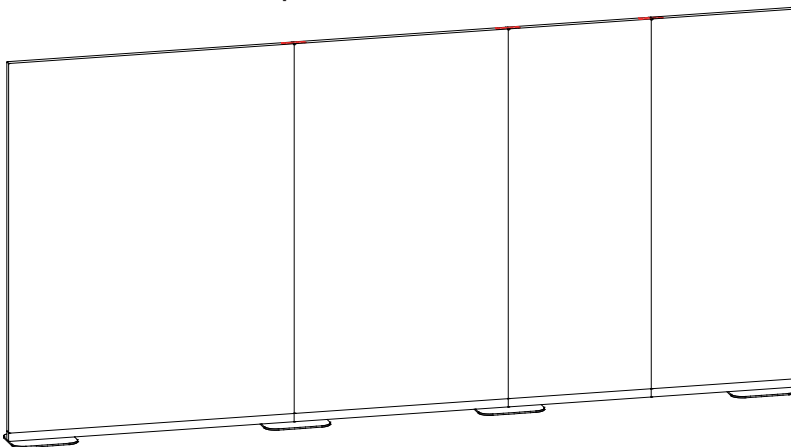


Kit plaques simples standard

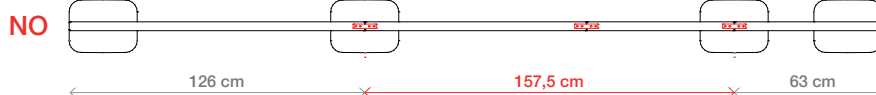
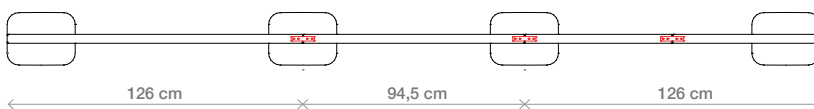


### Avec des panneaux en ligne

- Fixer une plaque simple standard (art. 6430) aux deux extrémités de la configuration.
- Si la configuration dépasse 300 cm de longueur, utiliser une ou plusieurs plaques de jonction.
- Les plaques de jonction (art. 6429) ne doivent pas être éloignées de la plaque précédente ni de la plaque suivante de plus de 150 cm.
- Une fois atteinte une longueur de 5 mètres, il est recommandé d'interrompre la composition et de recommencer une nouvelle à côté de la première.



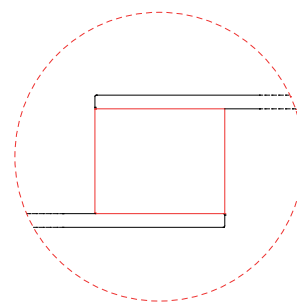
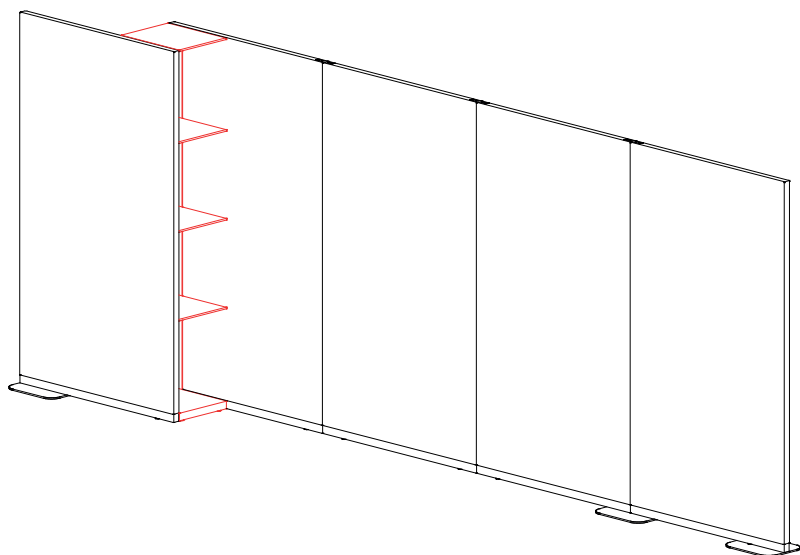
Art 6423 – Lien 2 voies linéaire 180°



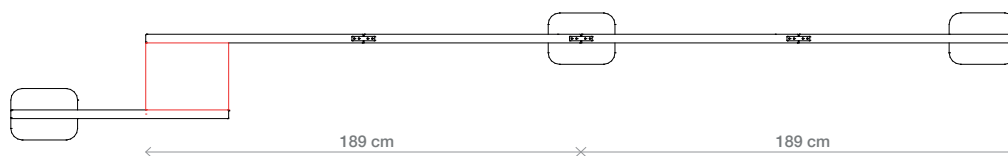
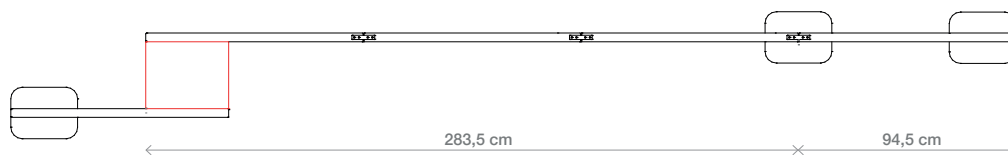
## Paravan

### Cabinet

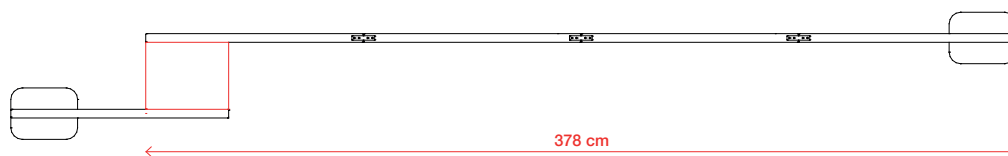
- L'armoire (art. 6418 et 6419) doit toujours être installée entre deux panneaux et peut être montée au ras de ces derniers ou rentrante.
- Fixer une plaque simple standard (art. 6430) aux deux extrémités de la configuration.
- Pour ce qui est de la stabilité, l'Armoire fait office de plaque de jonction.
- Les éventuelles plaques de jonction (art. 6429) ne doivent pas être éloignées de la plaque (ou de l'armoire) précédente ni de la plaque qui suit de plus de 300 cm.



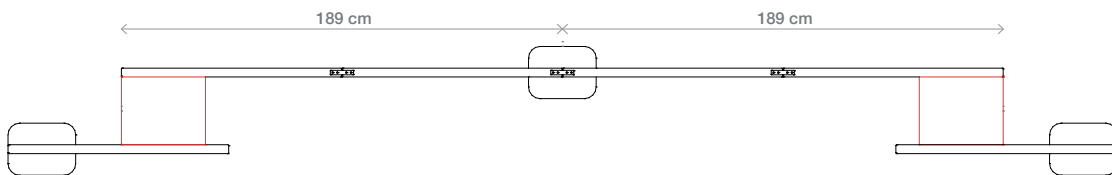
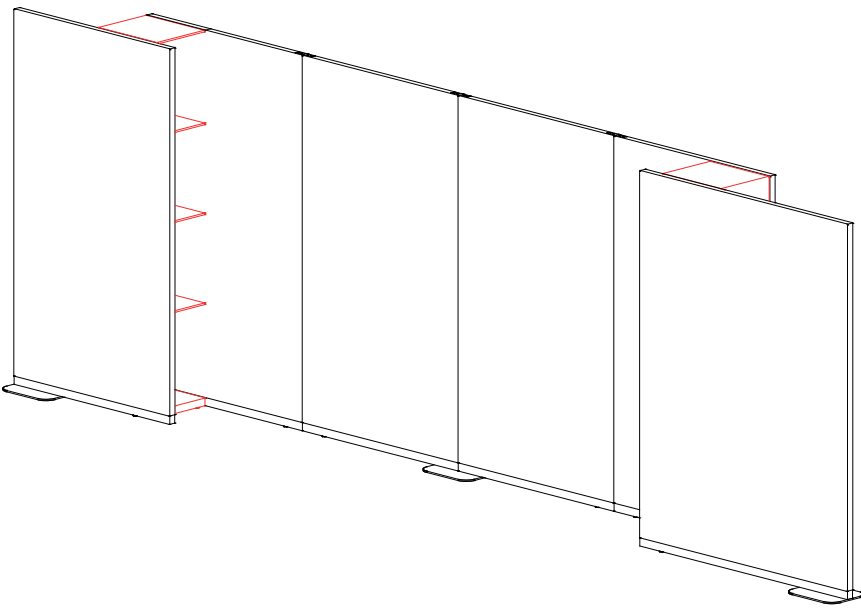
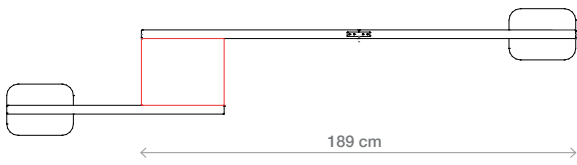
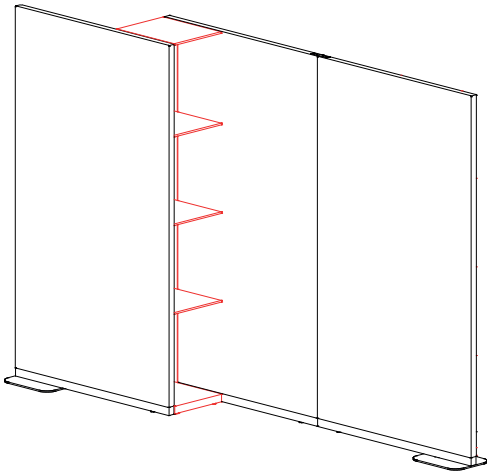
Art. 6418 – Armoire, structure h 132,5 cm  
Art. 6419 – Armoire, structure h 167,5 cm



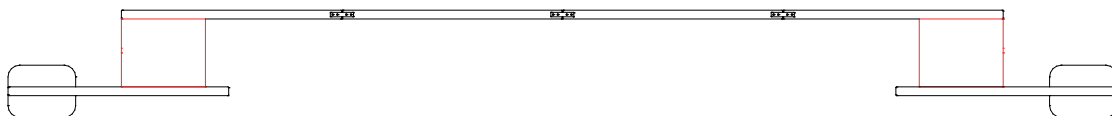
NO



# Paravan



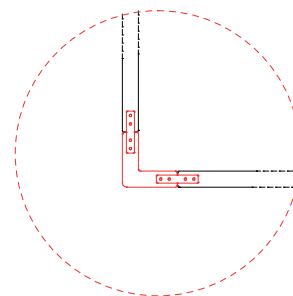
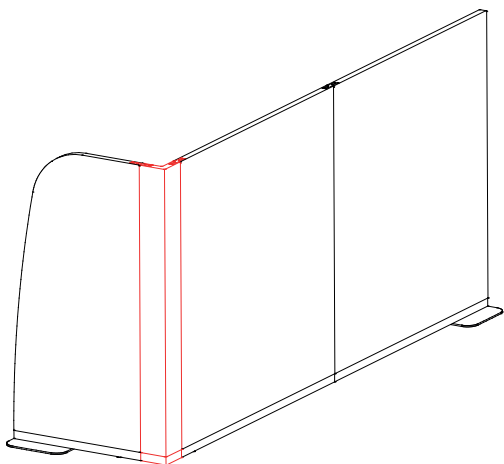
NO



## Configurations à 90°

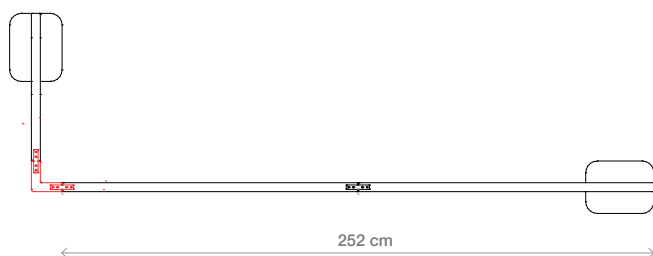
### En « L » avec panneau d'angle à 90°

- Fixer une plaque simple standard (art. 6430) aux deux extrémités de la configuration.
- Pour ce qui est de la stabilité, le panneau d'angle fait office de plaque de jonction.
- Les éventuelles plaques de jonction (art. 6429) ne doivent pas être éloignées de la plaque (ou du panneau d'angle) précédente ni de la plaque suivante de plus de 300 cm.

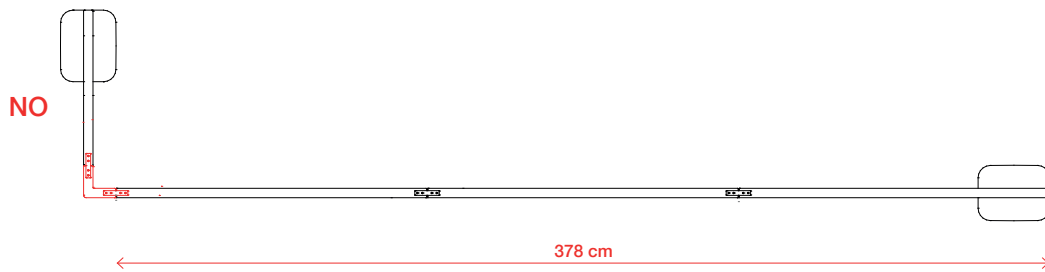
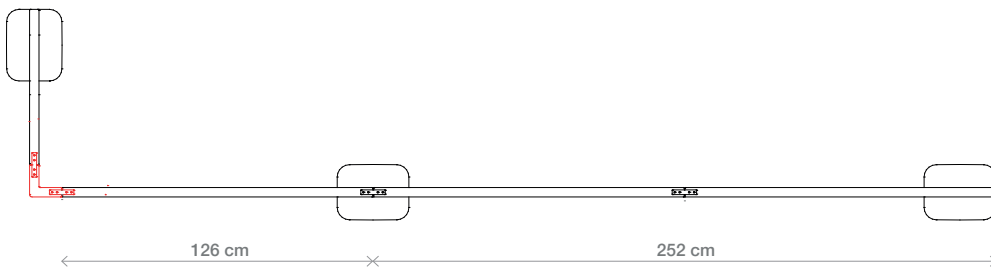
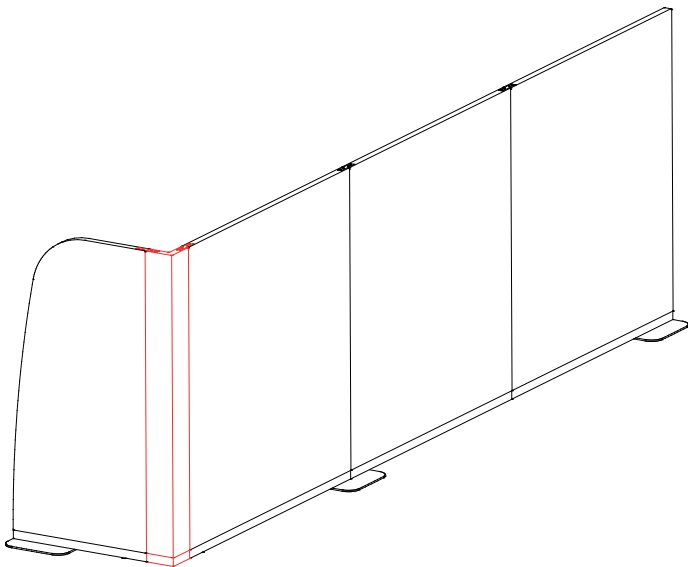


Art. 6416 — Panneau d'angle h 132,5 cm

Art. 6417 — Panneau d'angle h 167,5 cm



# Paravan

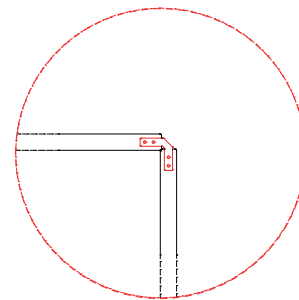
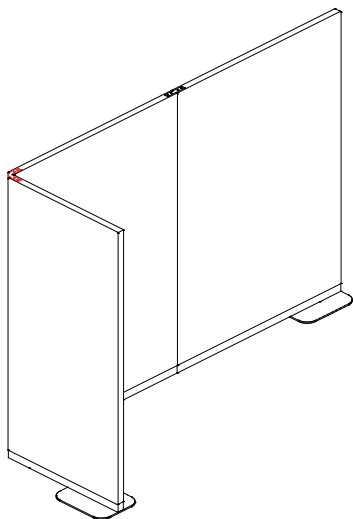




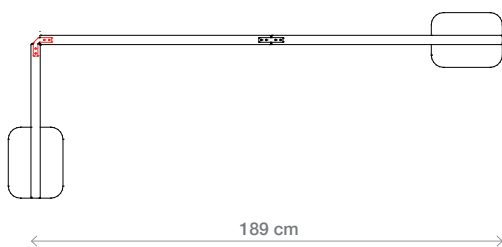
## Paravan

### En « L » avec lien à 2 voies

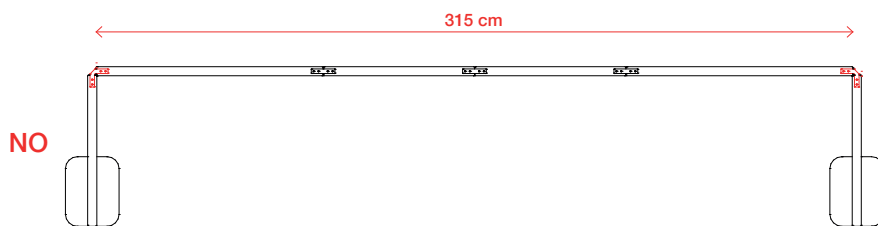
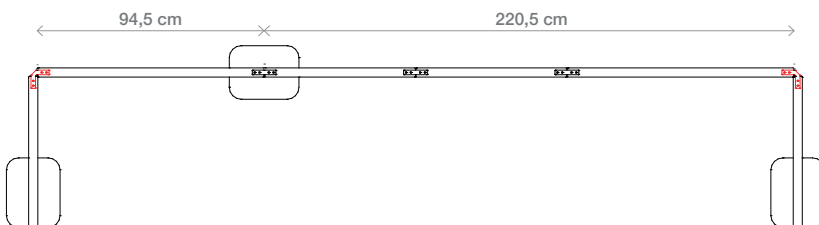
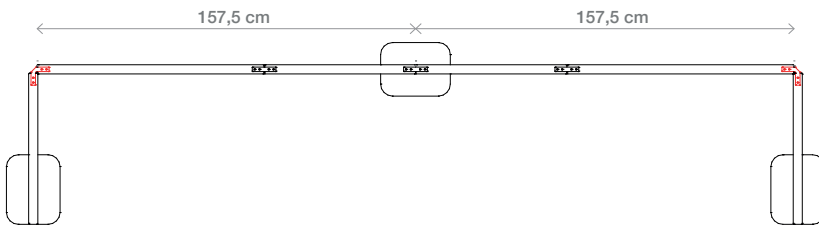
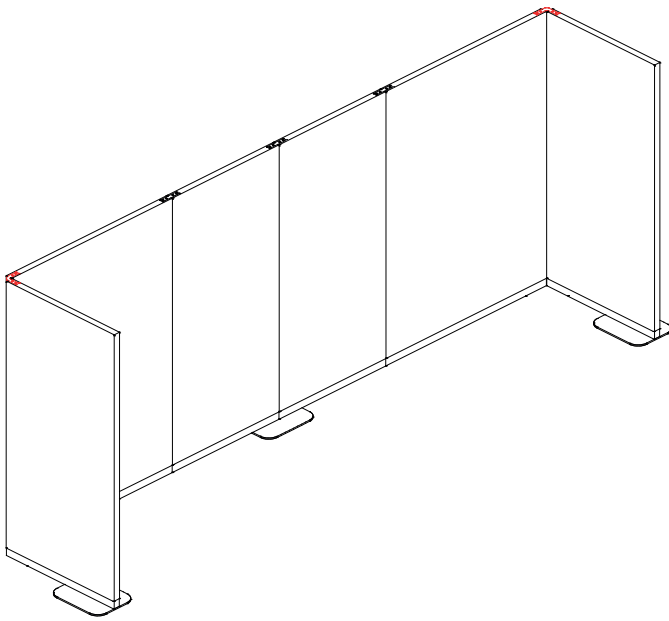
- Fixer une plaque simple standard (art. 6430) aux deux extrémités de la configuration.
- Pour ce qui est de la stabilité, le lien à 2 voies en « L » 90° fait office de plaque de jonction.
- Les éventuelles plaques de jonction (art. 6429) ne doivent pas être éloignées de la plaque (ou du lien à 2 voies en « L » 90°) précédente ni de la plaque suivante de plus de 300 cm.



Art. 6424 – Lien 2 voies en « L » 90°

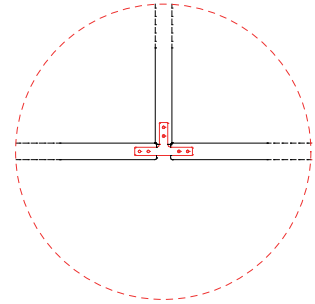
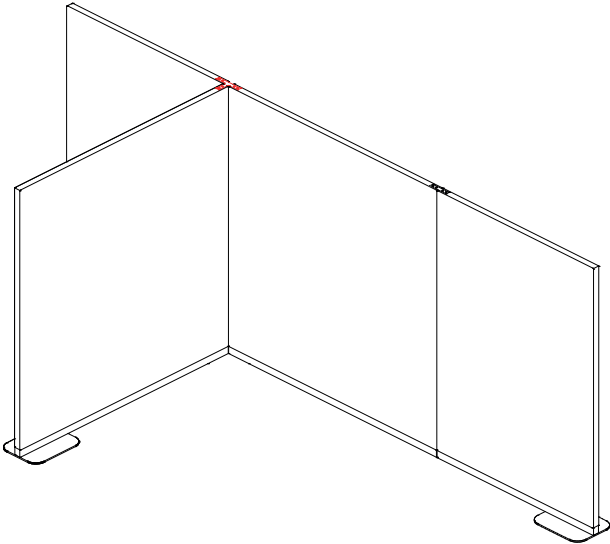


# Paravan

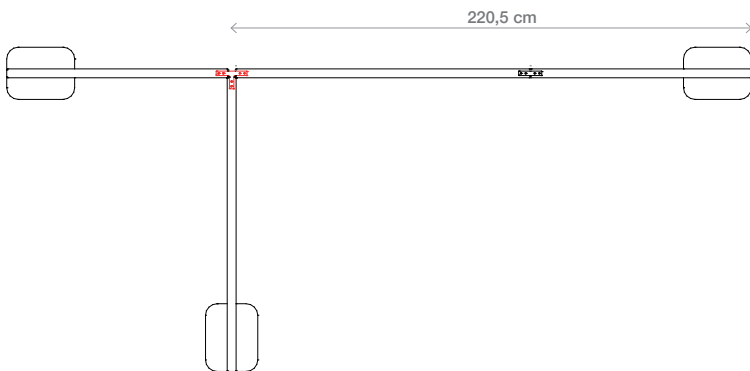


## En « T » avec lien à 3 voies

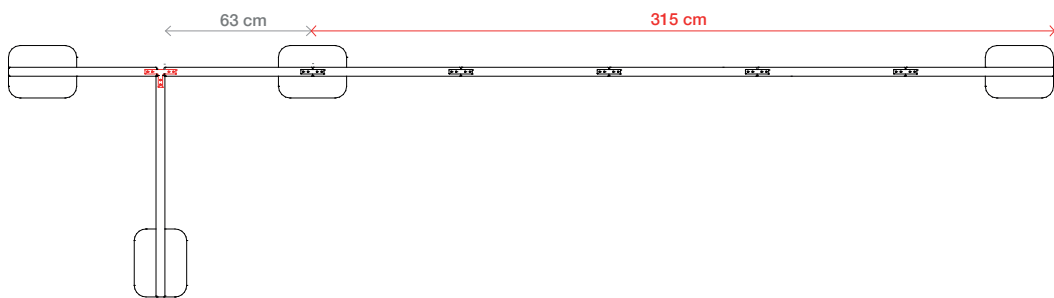
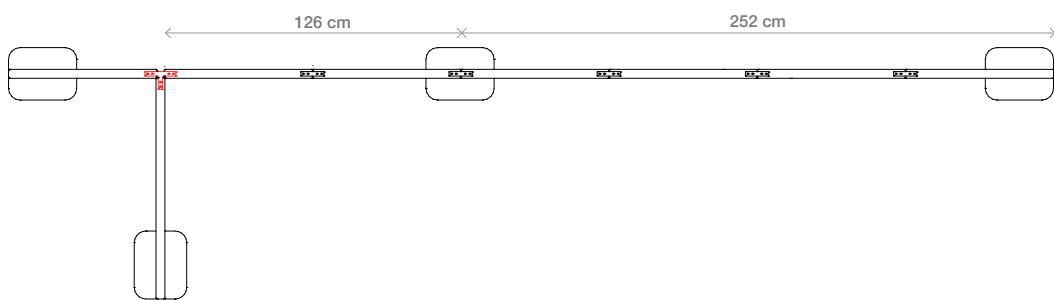
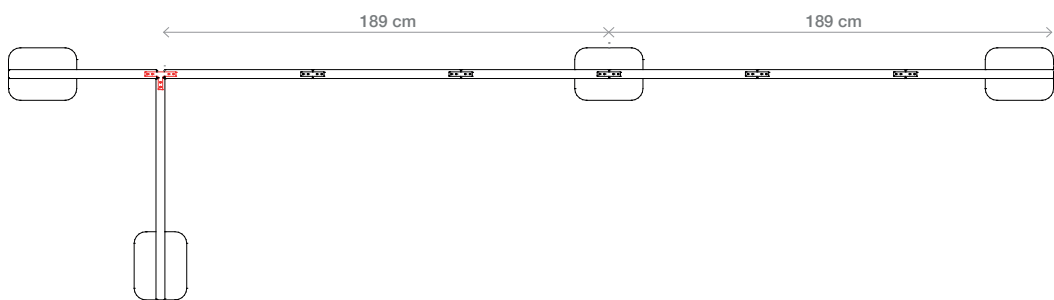
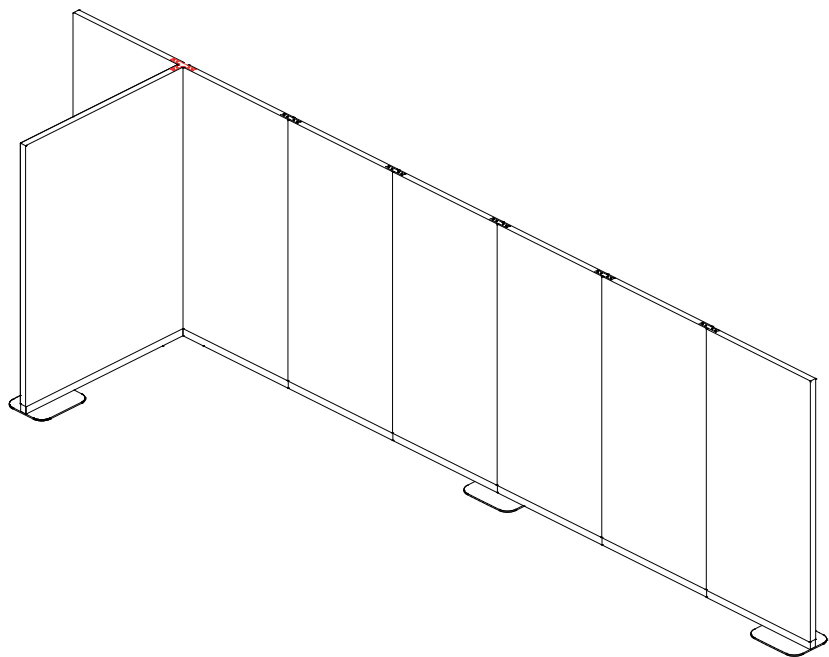
- Fixer une plaque simple standard (art. 6430) à toutes les extrémités de la configuration.
- Pour ce qui est de la stabilité, le lien à 3 voies en « T » 90° fait office de plaque de jonction.
- Les éventuelles plaques de jonction (art. 6429) ne doivent pas être éloignées de la plaque (ou du lien à 3 voies en « T » 90°) précédente ni de la plaque suivante de plus de 300 cm.



Art. 6426 — Lien 3 voies en « T » 90°



# Paravan

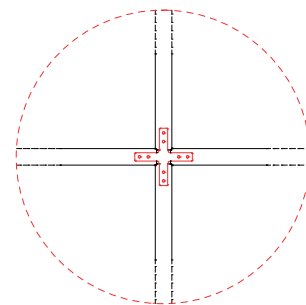
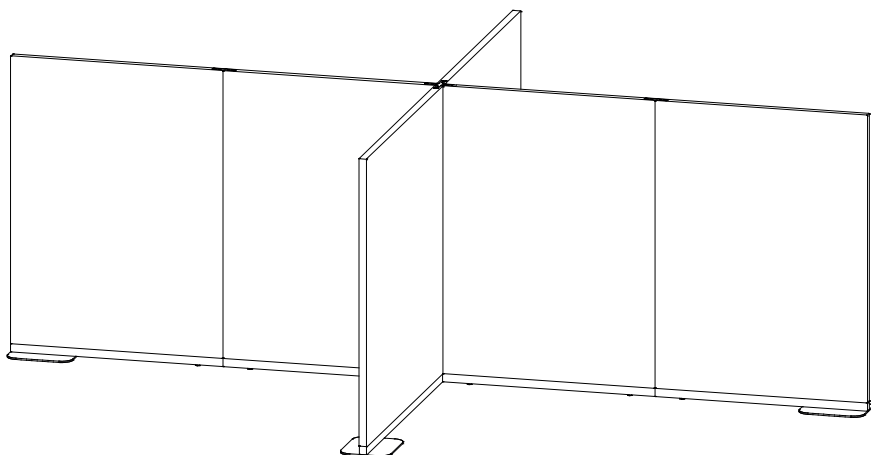


NO

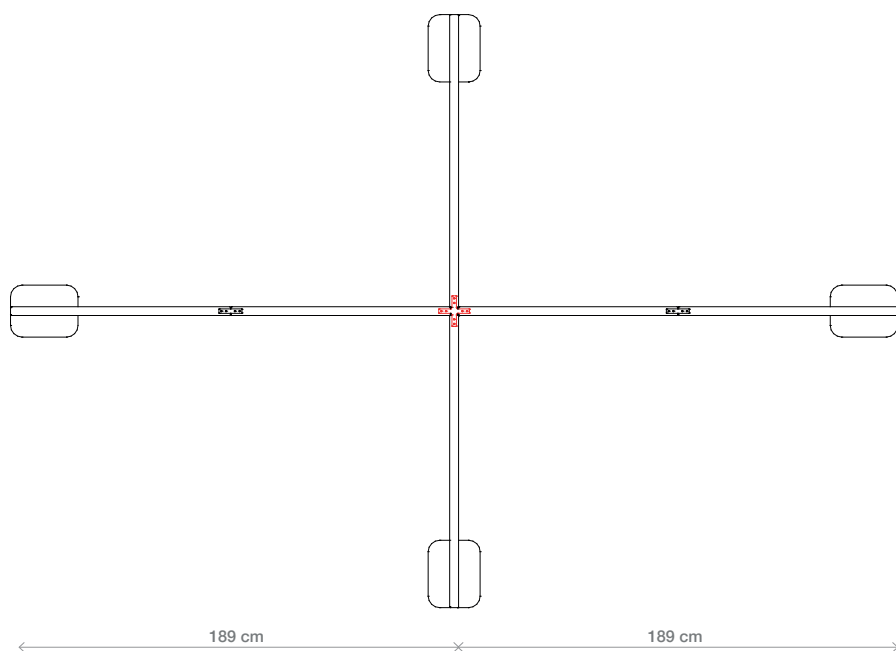
## Paravan

### En « X » avec lien à 4 voies

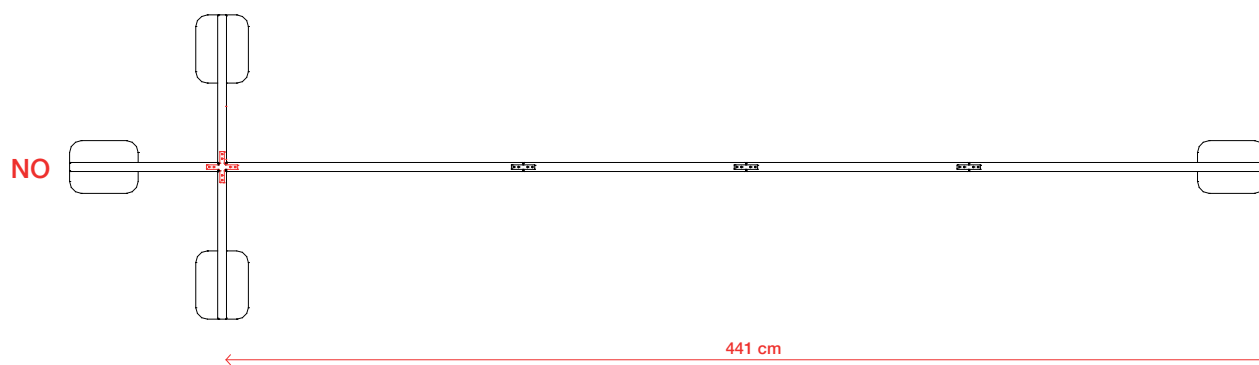
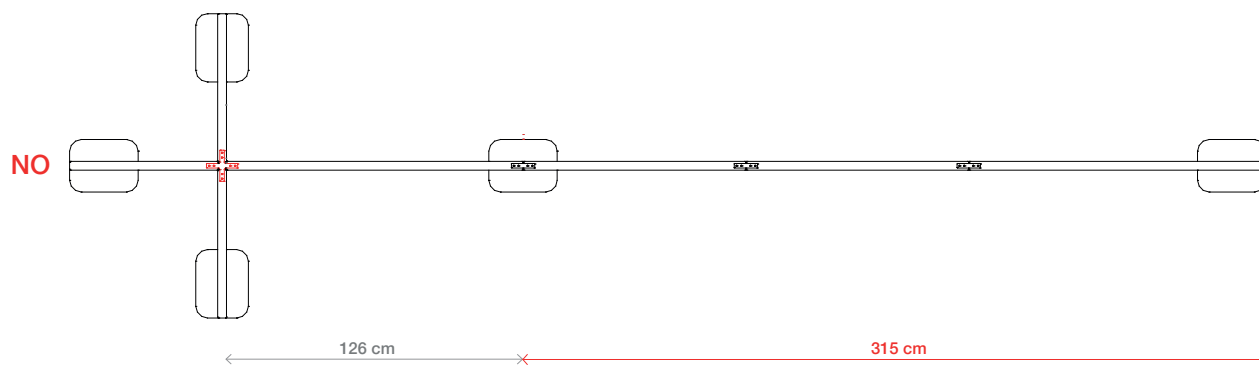
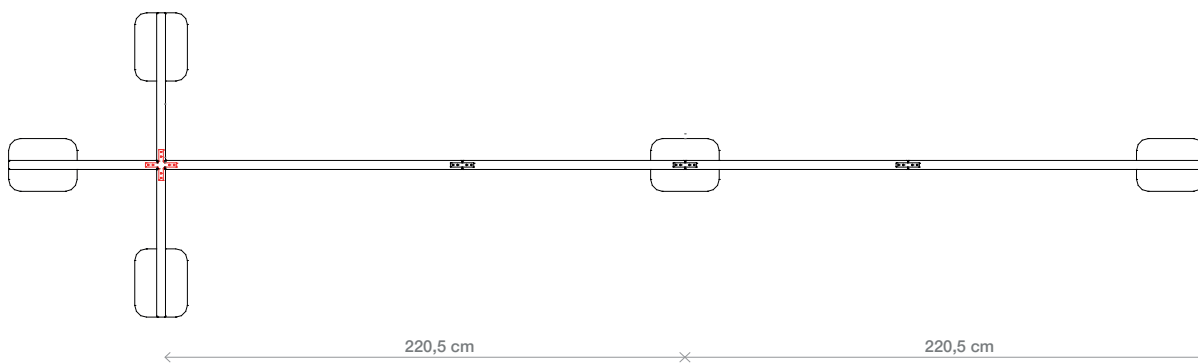
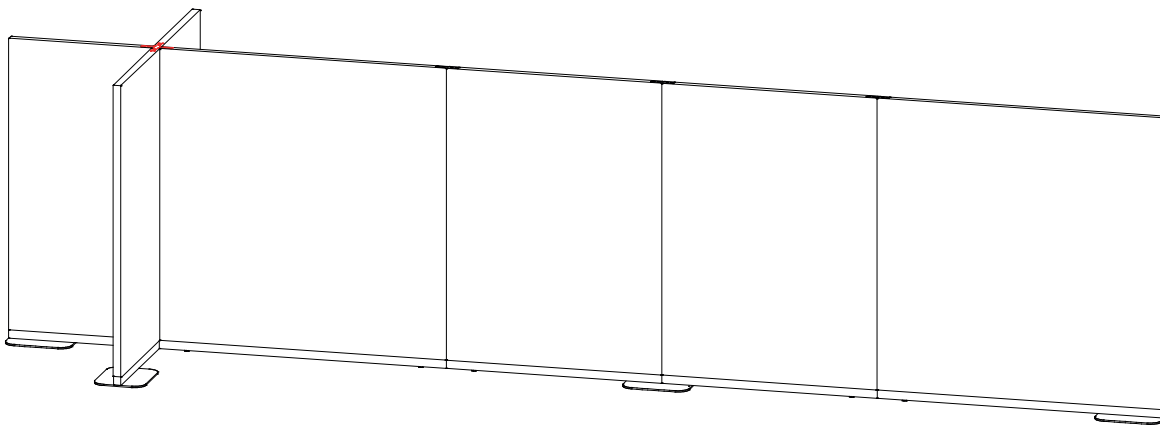
- Fixer une plaque simple standard (art. 6430) à toutes les extrémités de la configuration.
- Pour ce qui est de la stabilité, le lien à 4 voies en « X » 90° fait office de plaque de jonction.
- Les éventuelles plaques de jonction (art. 6429) ne doivent pas être éloignées de la plaque (ou du lien à 4 voies en « X » 90°) précédente ni de la plaque suivante de plus de 300 cm.



Art. 6428 — Lien 4 voies en « X » 90°



# Paravan

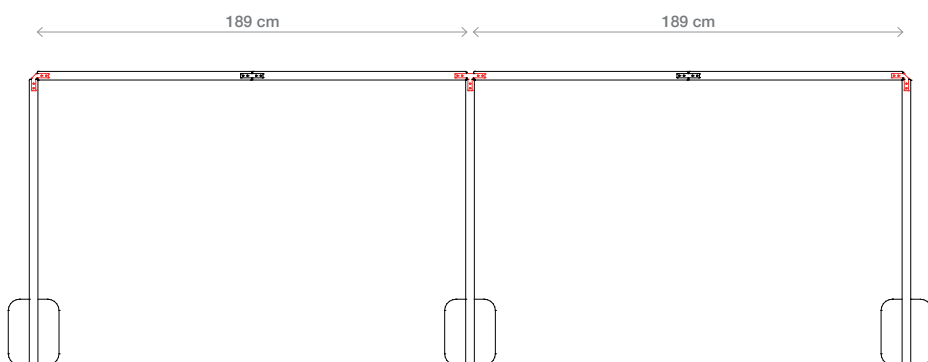
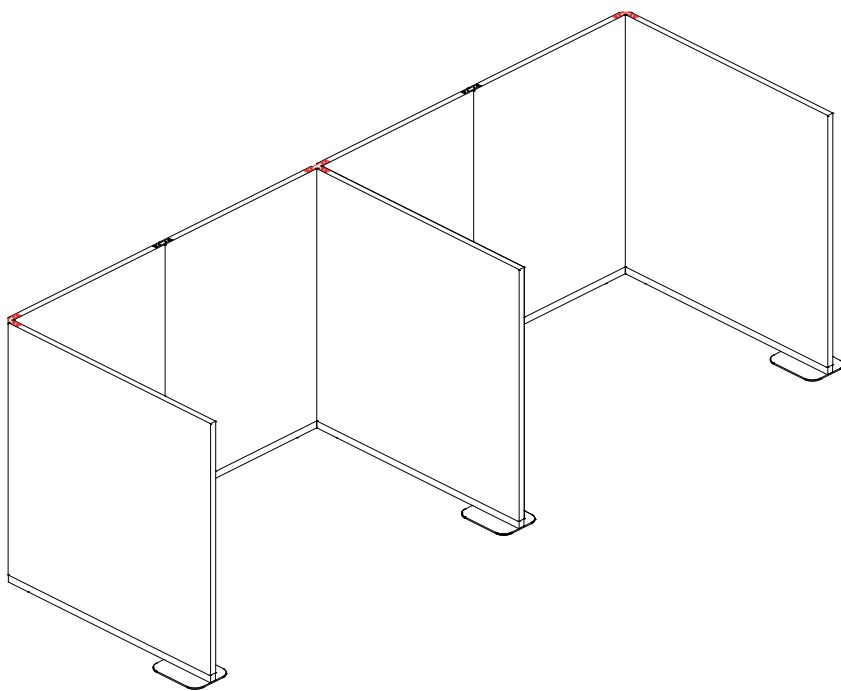




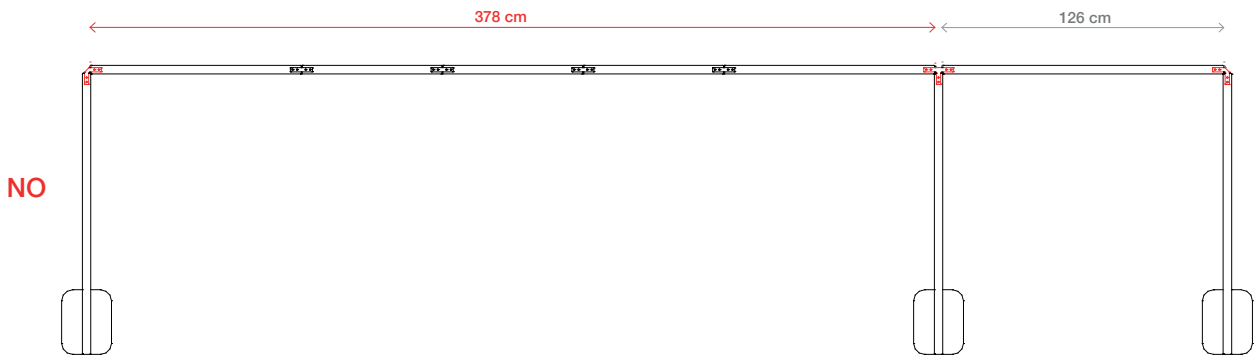
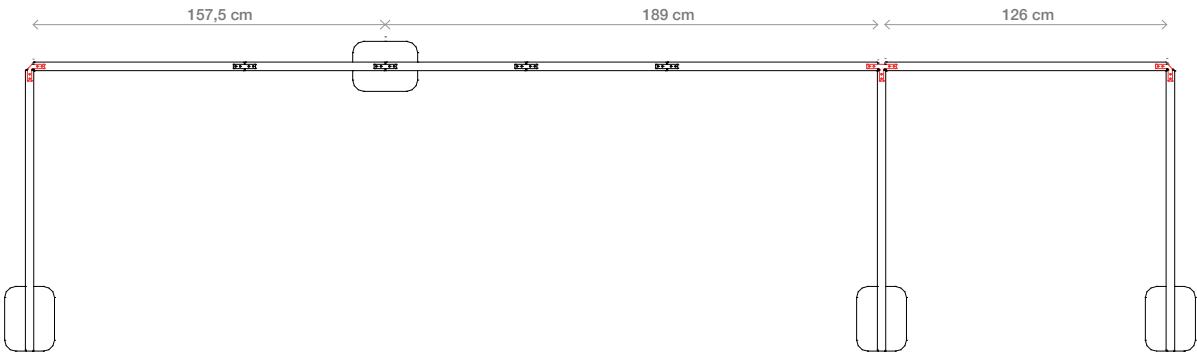
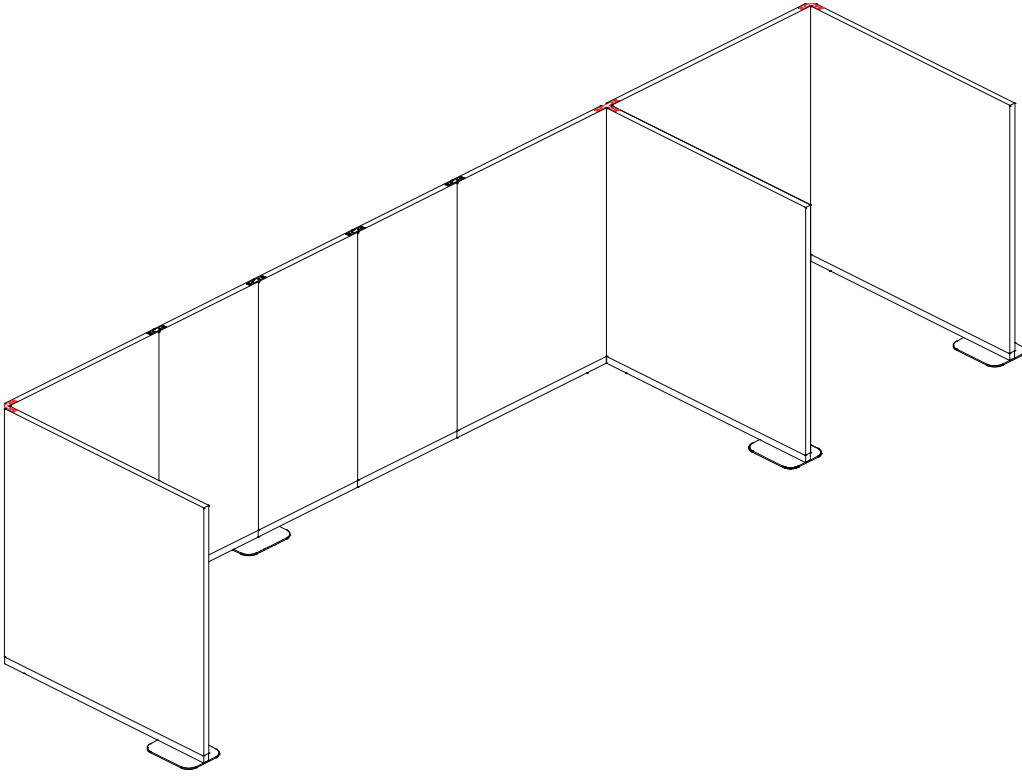
## Configurations en postes de travail – Work bay

### Work bay

- Fixer une plaque simple standard (art. 6430) à toutes les extrémités de la configuration.
- Pour ce qui est de la stabilité, le lien à 2 voies en « L » 90° et le lien à 3 voies en « T » 120° font office de plaques de jonction.
- Les éventuelles plaques de jonction (art. 6429) ne doivent pas être éloignées de la plaque (ou du lien à 2 voies en « L » 90° ou du lien à 3 voies en « T » 120°) précédente ni de la plaque suivante de plus de 300 cm.



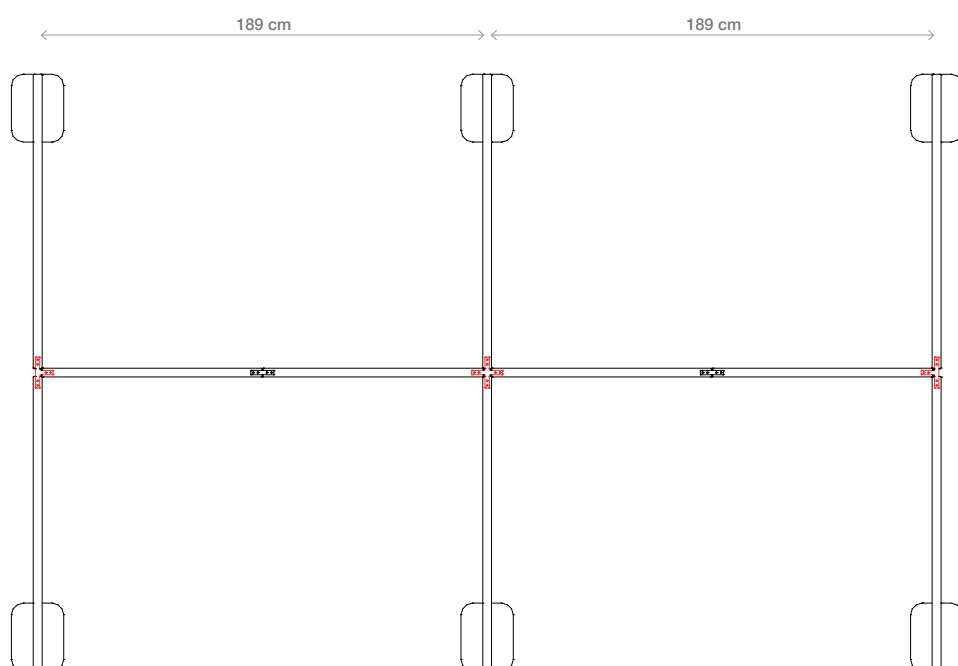
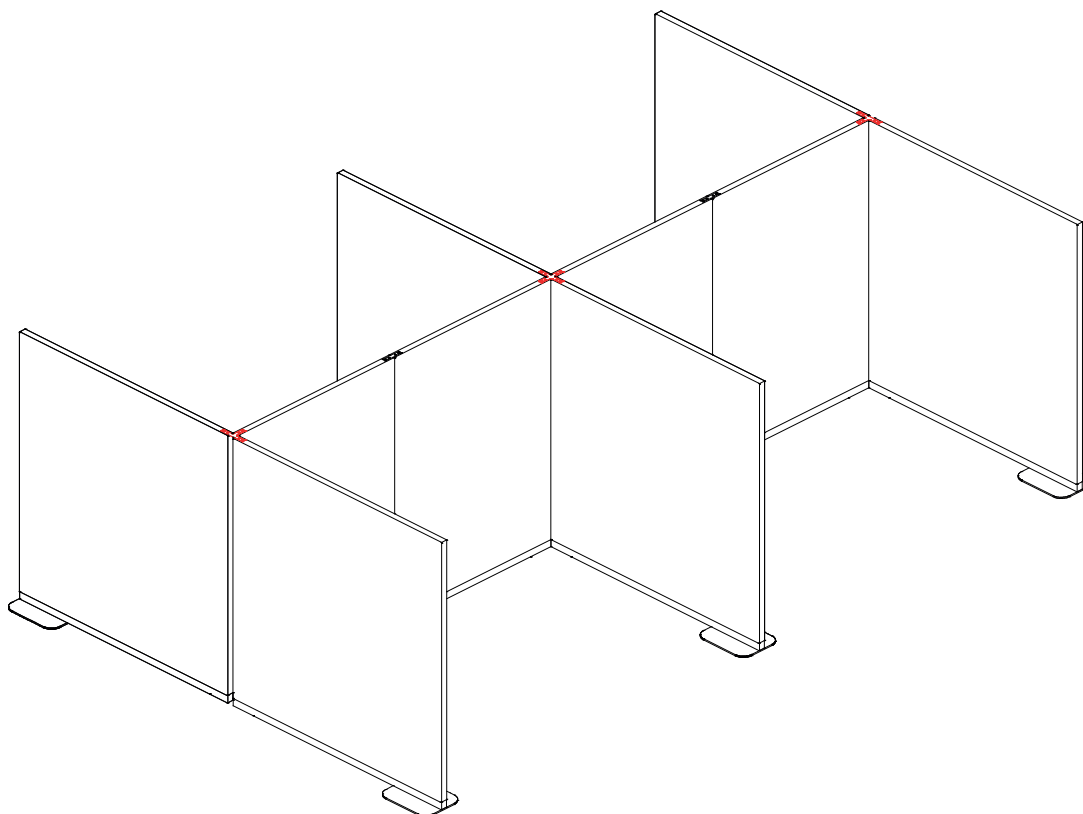
# Paravan



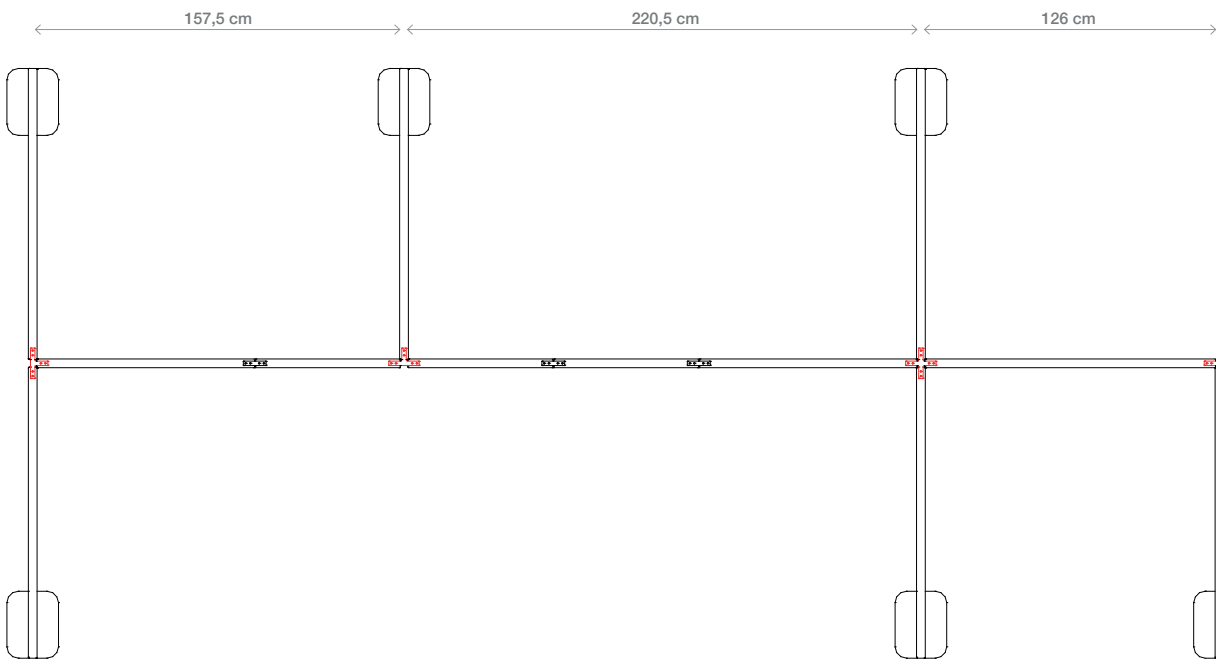
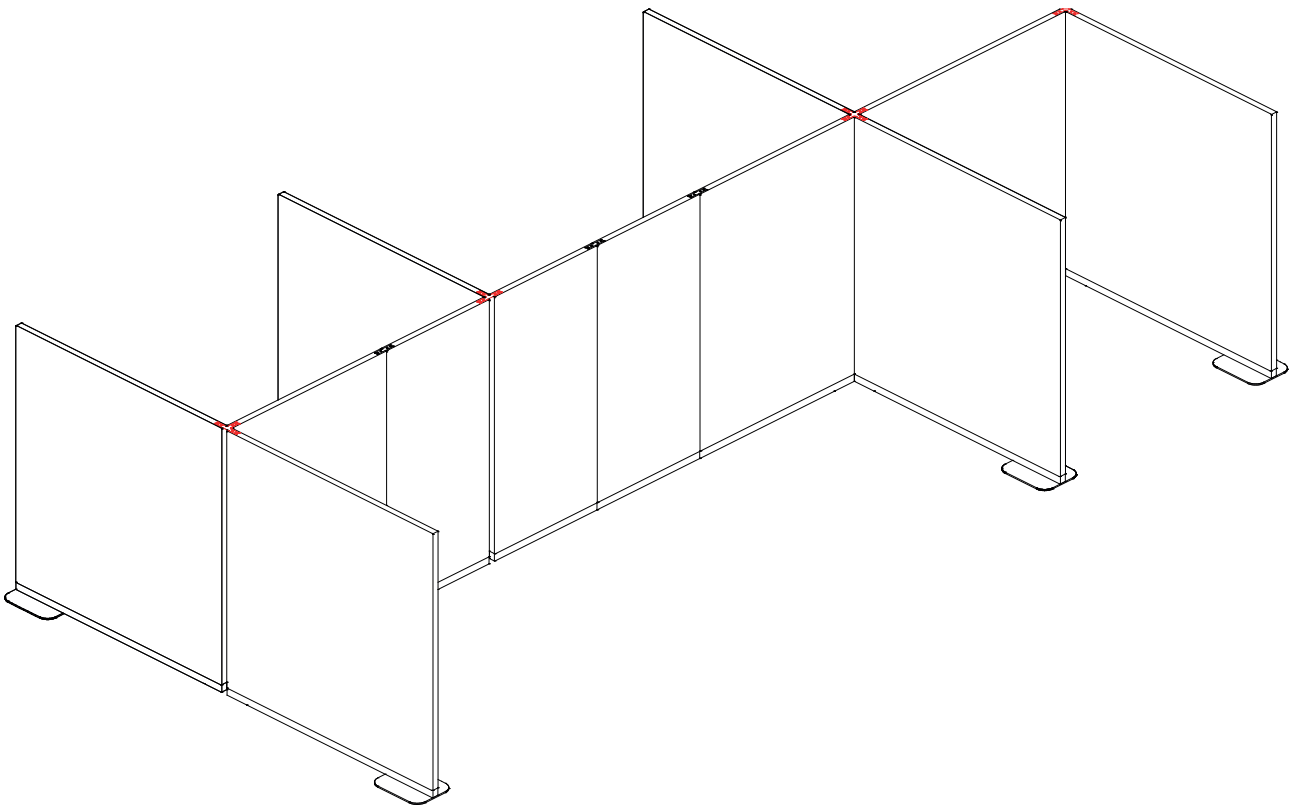
## Paravan

### Postes de travail double face

- Fixer une plaque simple standard (art. 6430) à toutes les extrémités de la configuration.
- Pour ce qui est de la stabilité, les éventuels liens à 2 voies en « L » 90°, liens à 3 voies en « T » 90° ou liens à 4 voies en « X » 90° font office de plaques de jonction.
- Les éventuelles plaques de jonction (art. 6429) ne doivent pas être éloignées de la plaque (ou du lien à 2 voies en « L » 90°, du lien 3 à voies en « T » 90°, du lien à 4 voies en « X » 90°) précédente ni de la plaque suivante de plus de 300 cm.



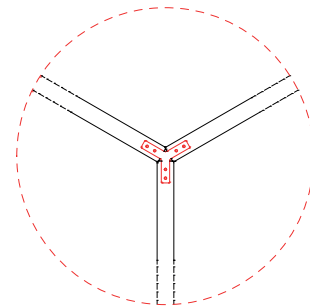
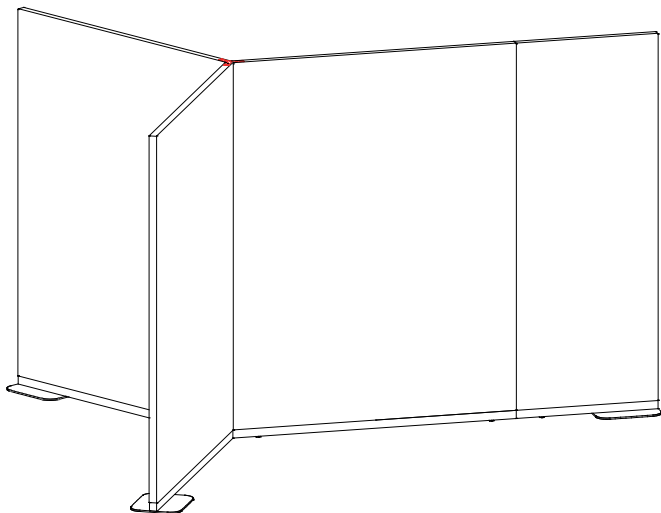
# Paravan



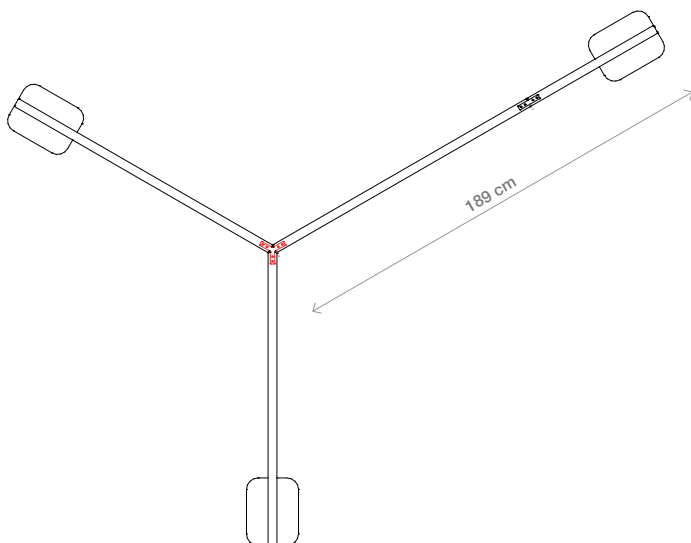
## Configurations à 120°

### Lien à 3 voies en « Y »

- Fixer une plaque simple standard (art. 6430) à toutes les extrémités de la configuration.
- Pour ce qui est de la stabilité, le lien 3 à voies en « Y » 120° fait office de plaque de jonction.
- Les éventuelles plaques de jonction (art. 6429) ne doivent pas être éloignées de la plaque (ou du lien à 3 voies en « Y » 120°) précédente ni de la plaque suivante de plus de 300 cm.



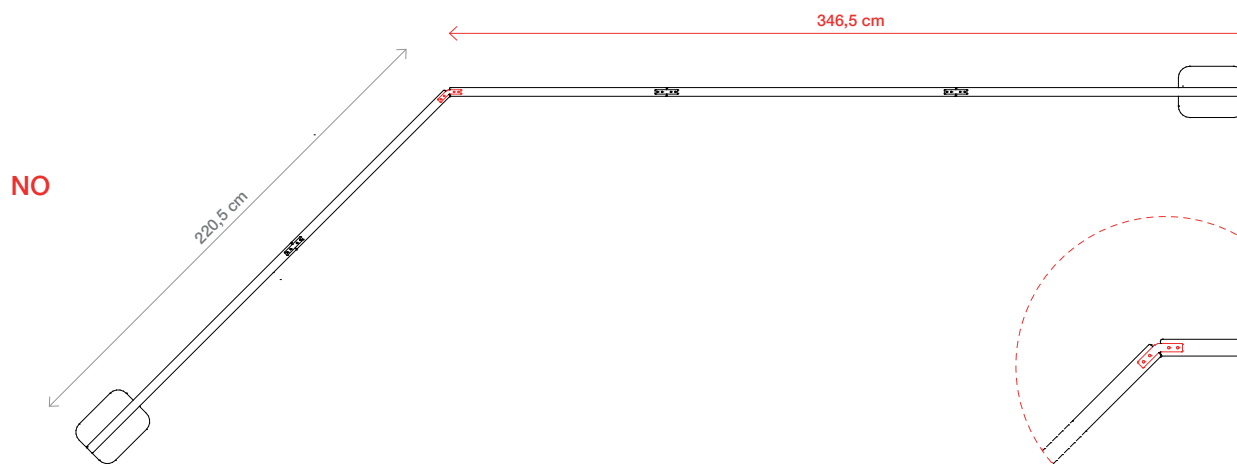
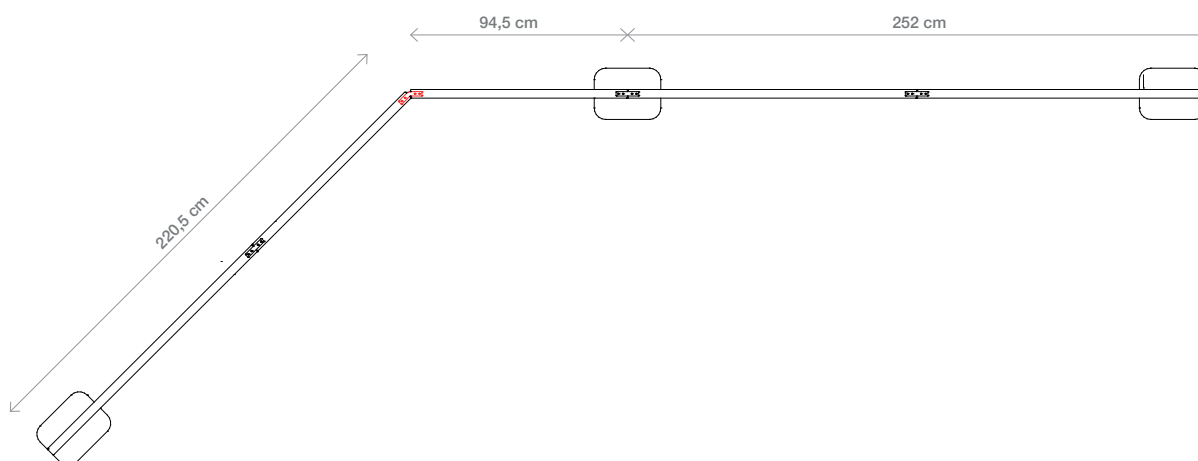
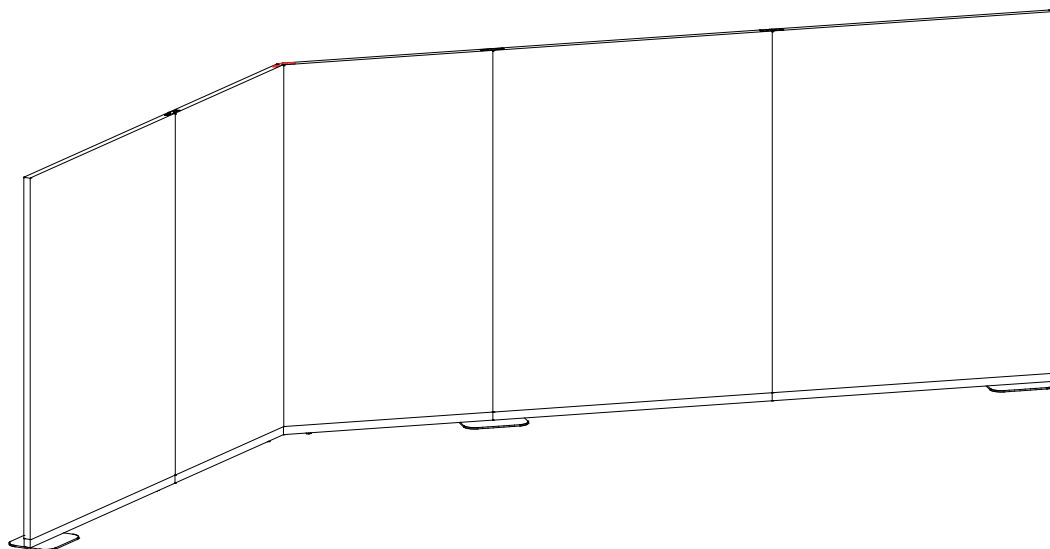
Art. 6427 — Lien 3 voies en « Y » 120°



## Configurations à 135°

### Lien à 2 voies en « V »

- Fixer une plaque simple standard (art. 6430) aux deux extrémités de la configuration.
- Pour ce qui est de la stabilité, le lien à 2 voies en « V » 135° fait office de plaque de jonction.
- Les éventuelles plaques de jonction (art. 6429) ne doivent pas être éloignées de la plaque (ou du lien 2 à voies en « V » 135°) précédente ni de la plaque suivante de plus de 300 cm.

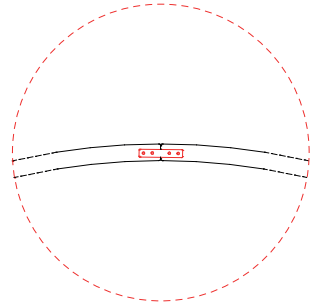
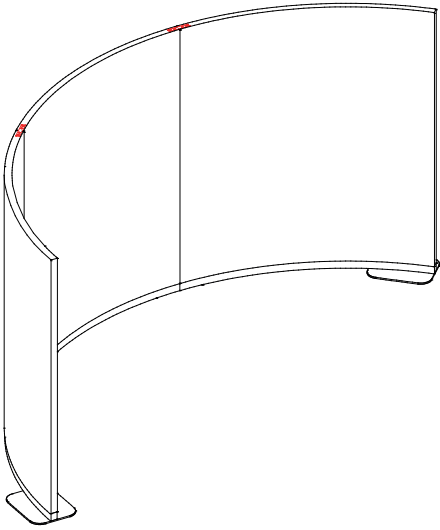


Art. 6425 – Lien 2 voies en « V » 135°

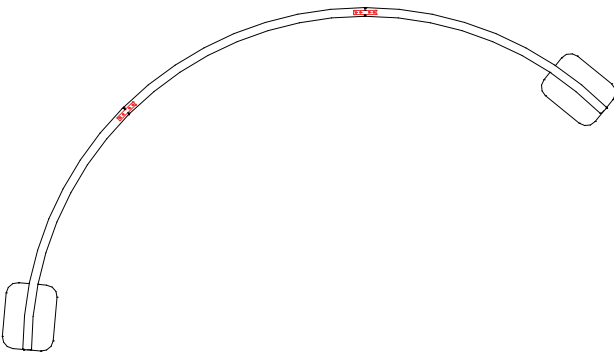
## Configurations courbes

Avec des panneaux courbés de même rayon

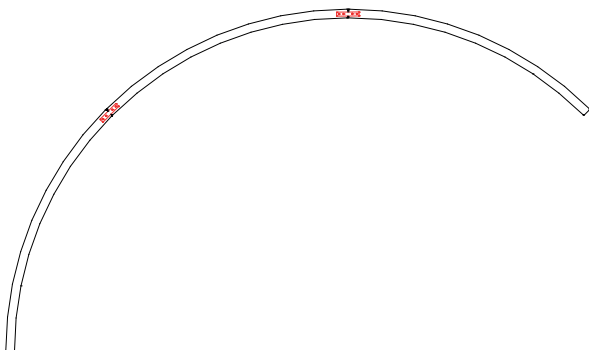
- Dans toutes les configurations courbes, fixer une plaque simple standard (art. 6430) aux deux extrémités.
- Les plaques de jonction (Art. 6429) ne sont jamais nécessaires.



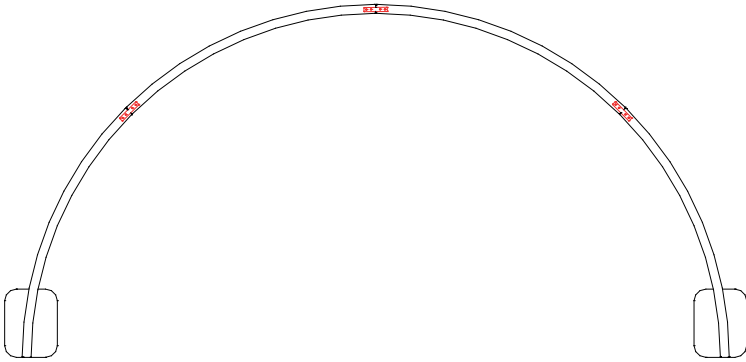
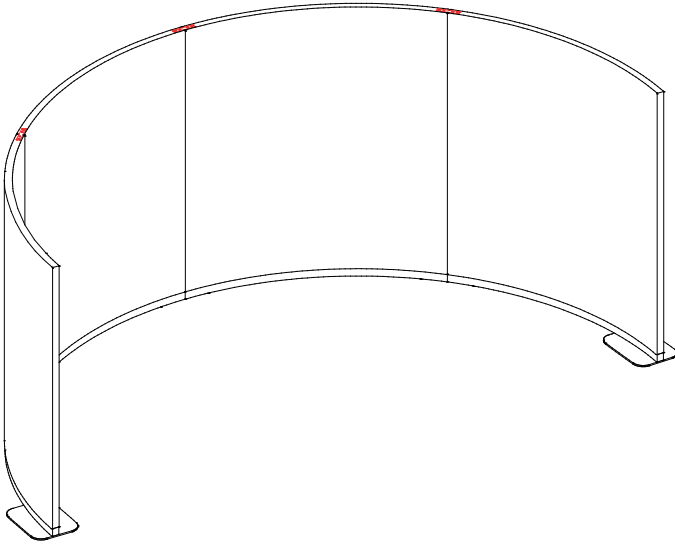
Art. 6431 — Kit de jonction circulaire



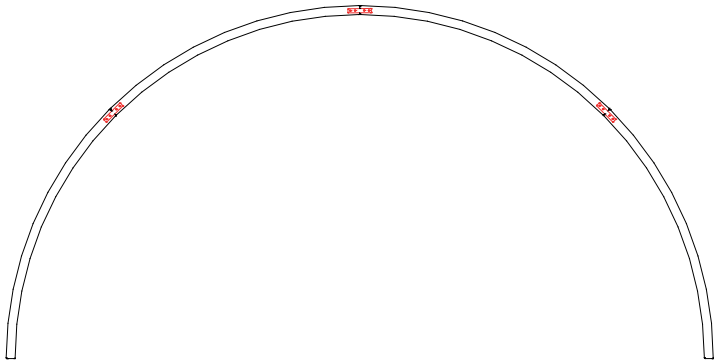
NO



# Paravan



NO

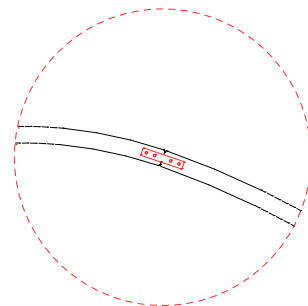
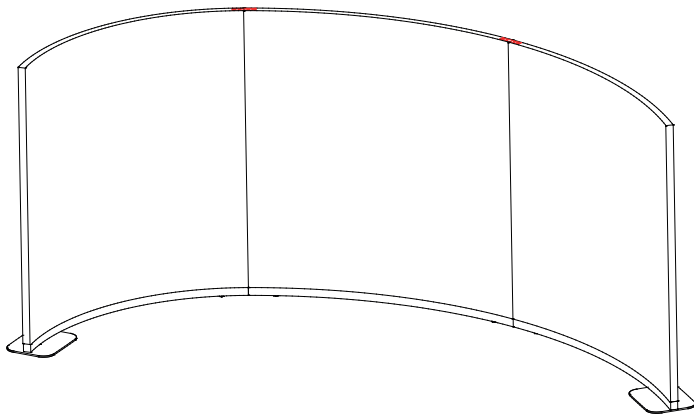




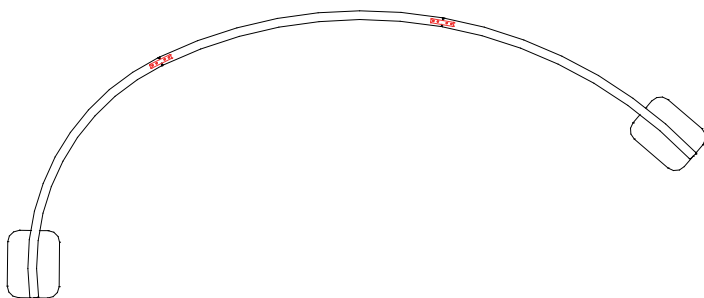
## Paravan

### Avec des panneaux courbés de rayons différents

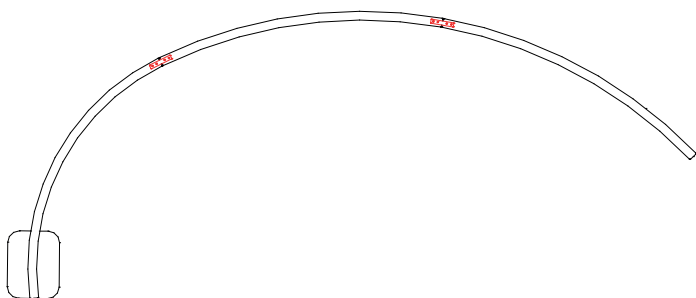
- Dans toutes les configurations courbes, fixer une plaque simple standard (art. 6430) aux deux extrémités.
- Les plaques de jonction (art. 6429) ne sont jamais nécessaires.



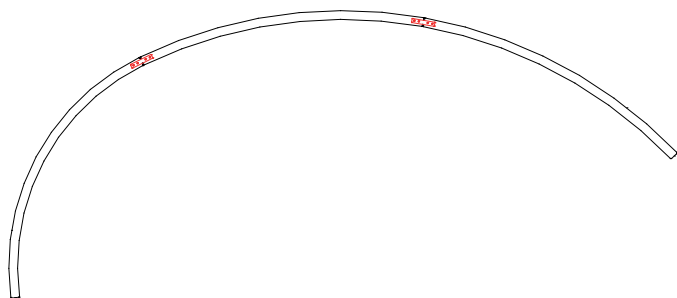
Art. 6431 — Kit de jonction circulaire



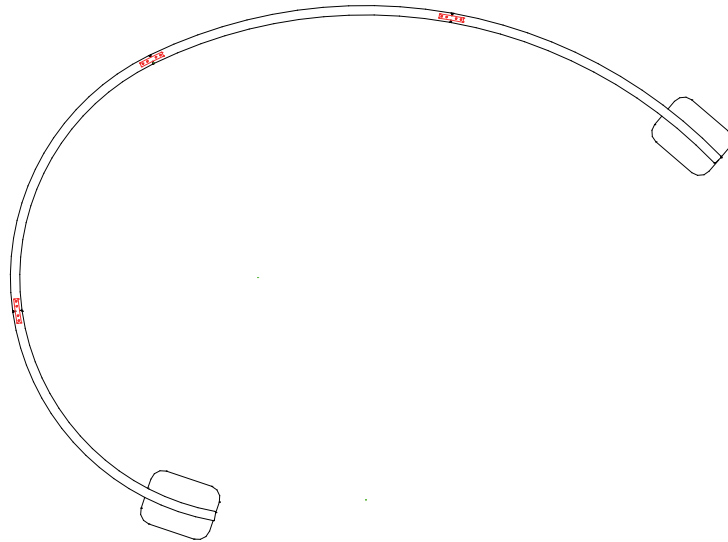
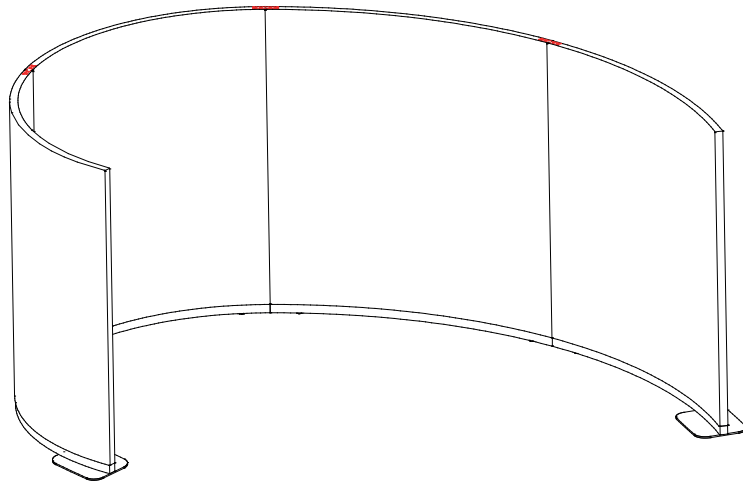
NO



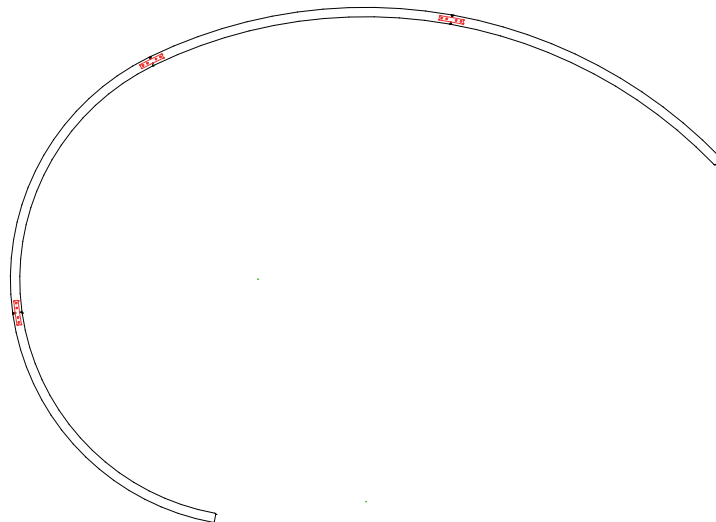
NO



# Paravan



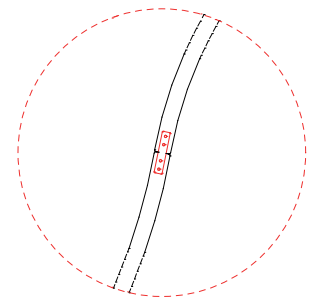
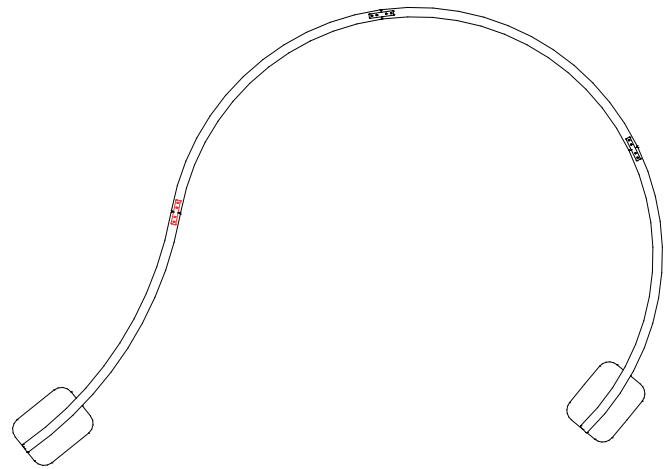
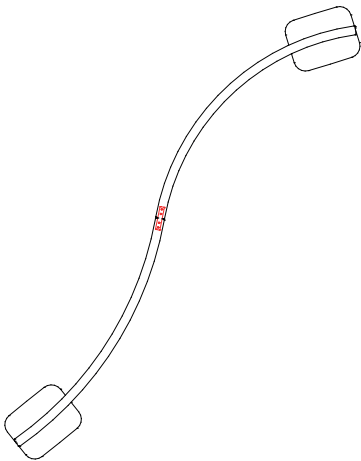
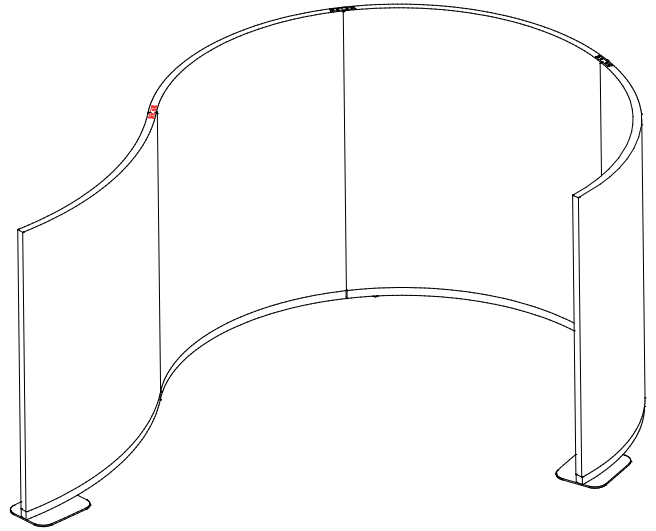
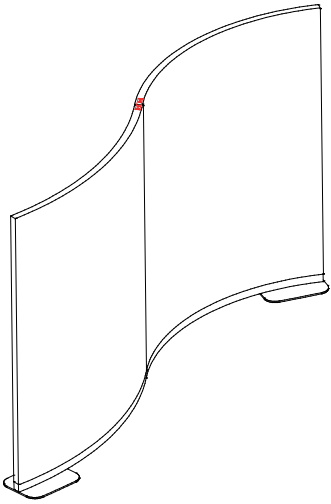
NO



## Paravan

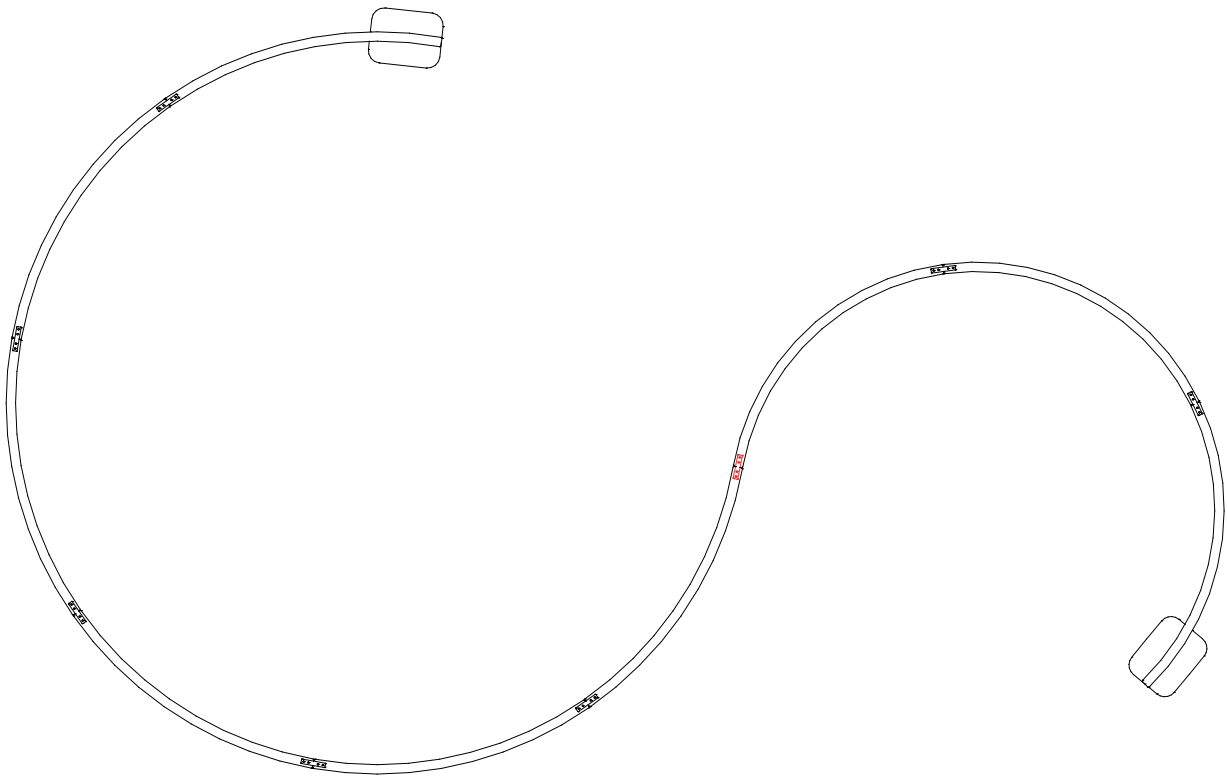
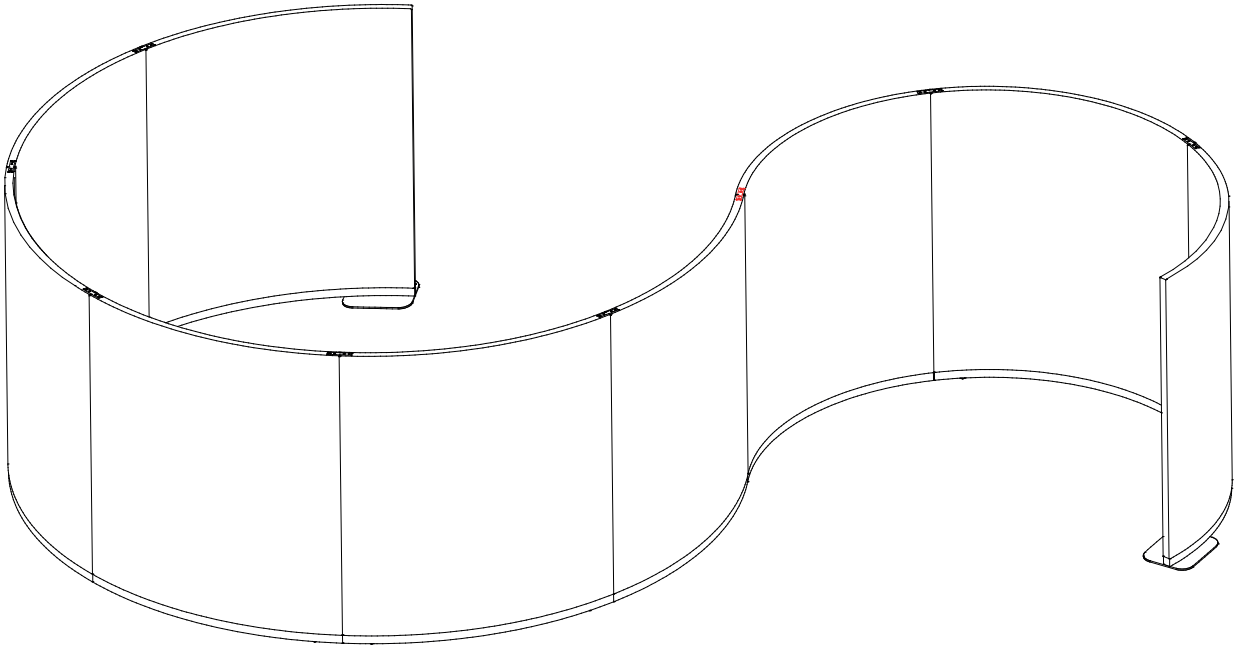
### Avec des panneaux à courbure inverse

- Dans toutes les configurations courbes, fixer une plaque simple standard (art. 6430) aux deux extrémités.
- Les plaques de jonction (art. 6429) ne sont jamais nécessaires.



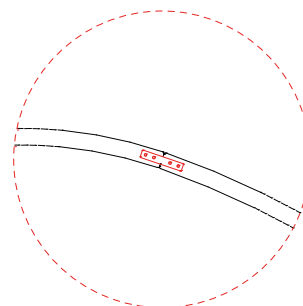
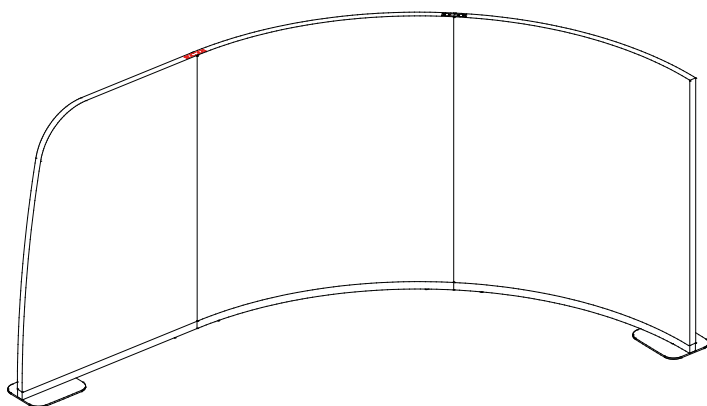
Art. 6423 — Lien 2 voies linéaire 180°

# Paravan

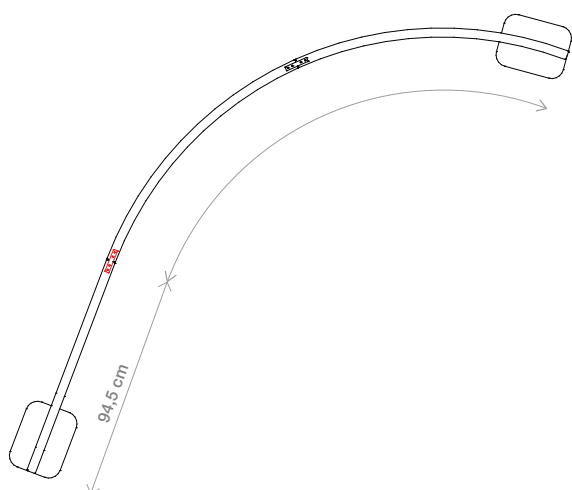


## Avec des panneaux courbés unis à des panneaux linéaires

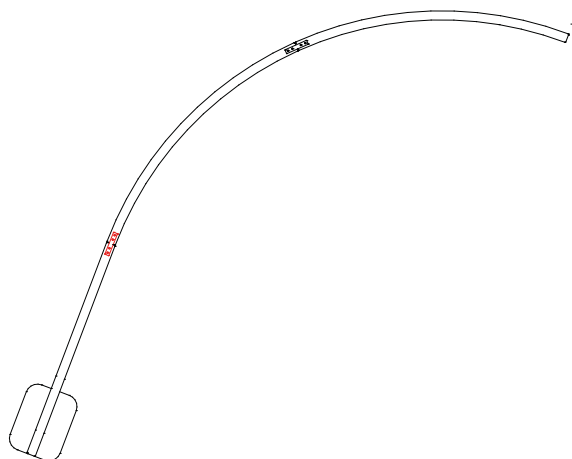
- Fixer une plaque simple standard (art. 6430) aux deux extrémités de la configuration.
- Les portions de configuration contenant des panneaux courbés ne nécessitent pas de plaques de jonction.
- Les éventuelles plaques de jonction (Art. 6429) dans la portion linéaire de la configuration ne doivent pas être éloignées de la portion circulaire ni de la plaque précédente ou suivante de plus de 300 cm.



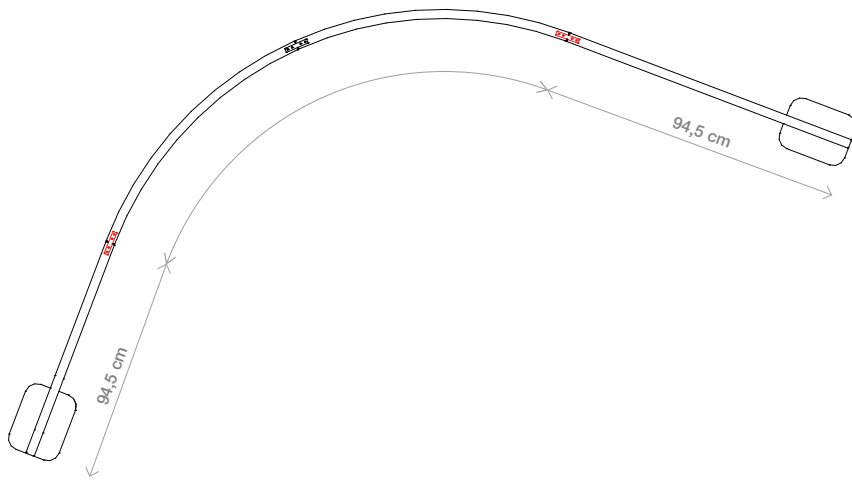
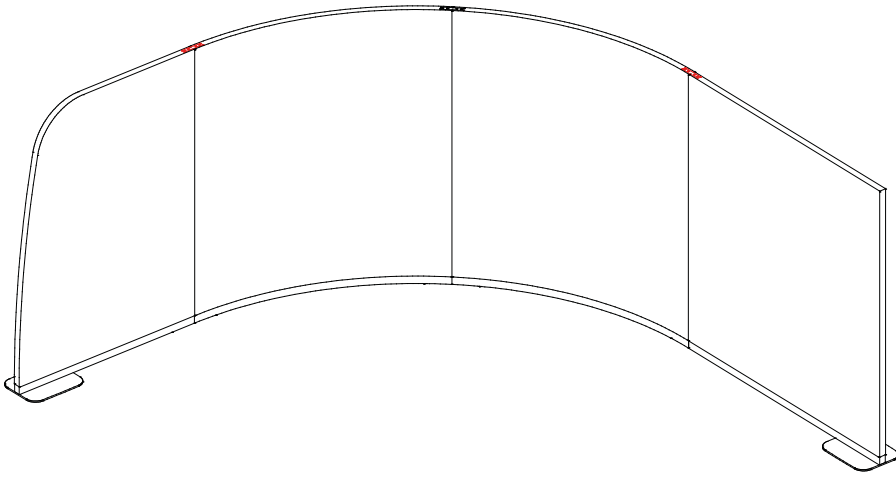
Art. 6423 – Lien 2 voies linéaire 180°



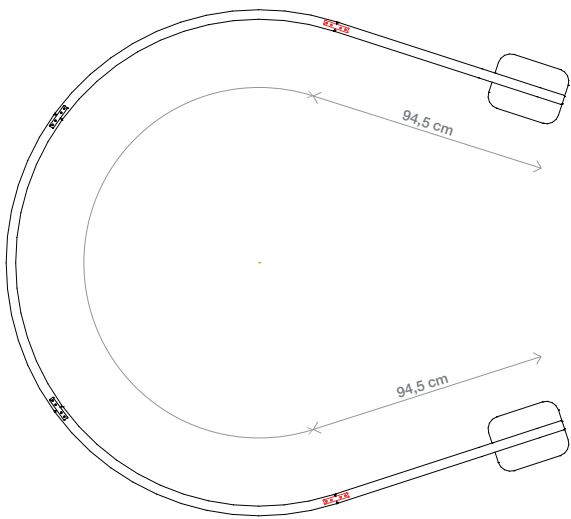
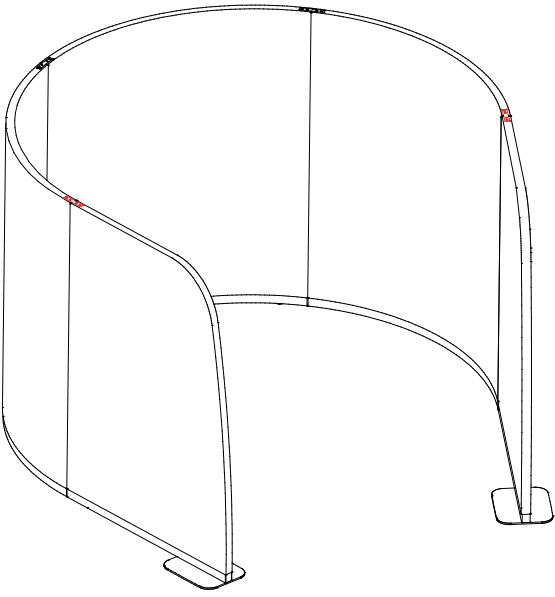
NO



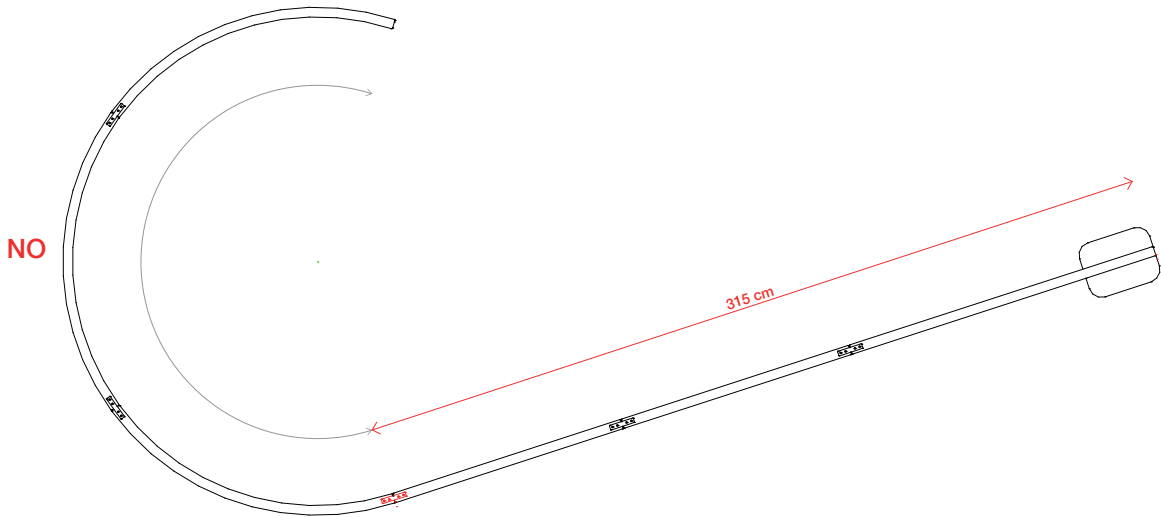
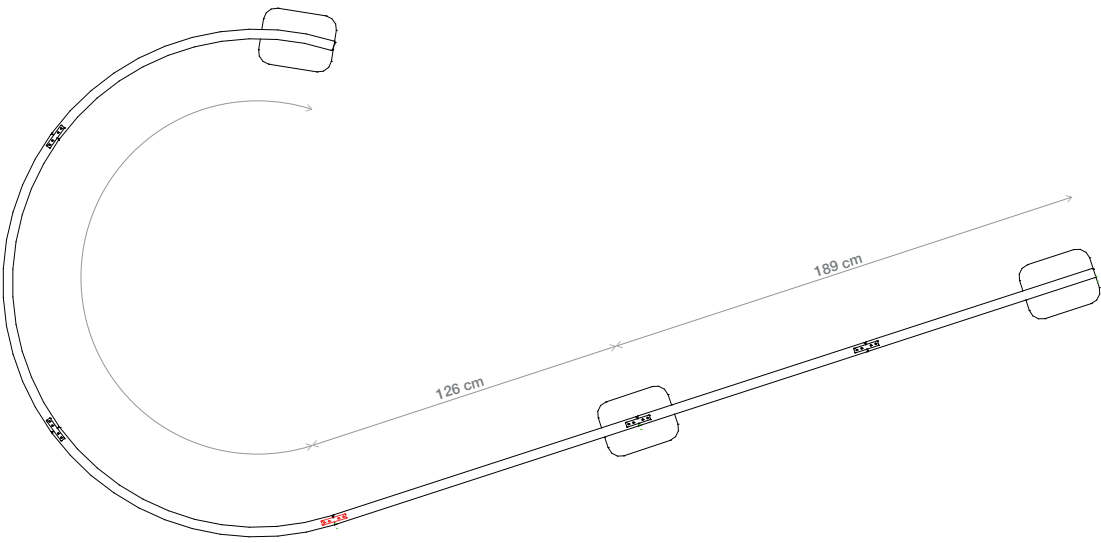
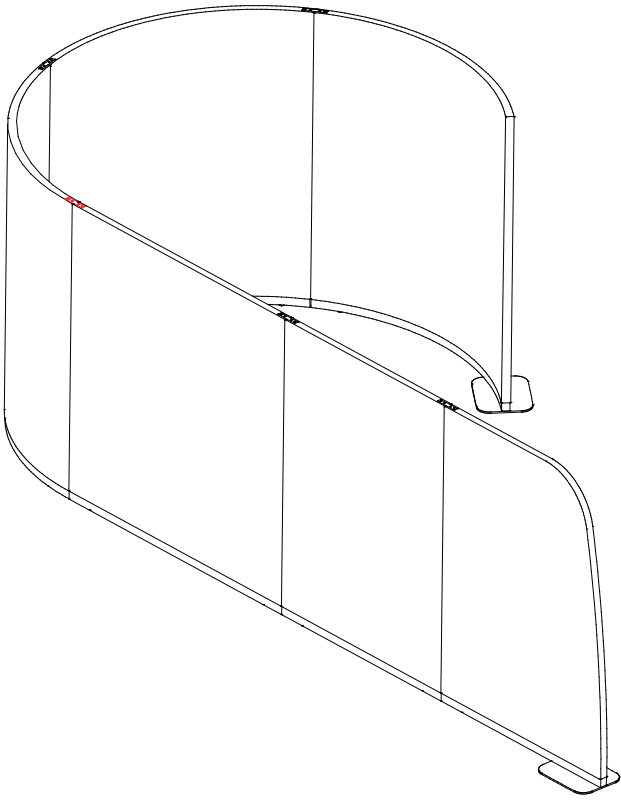
# Paravan



# Paravan



# Paravan





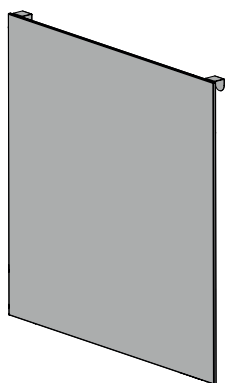
## Compositions avec articles Paravan Mood

### Tableau poids et capacité de charge maximale

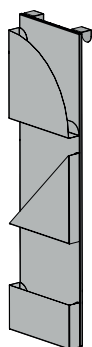
Le tableau ci-après contient :

- Poids : poids de l'article
- Capacité de charge maximale : poids maximal auquel l'article peut résister

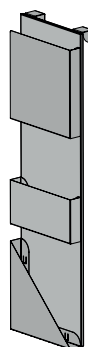
	Poids (kg)	Capacité de charge maximale (kg)
Art. 6432 – Tableau blanc	8,1	/
Art. 6433 – Porte-revues	3,6	9 (3 par tablette)
Art. 6434 – Porte-revues	3,6	9 (3 par tablette)
Art. 6435 – Étagère L.63 cm	3,1	5
Art. 6436 – Étagère L.94,5 cm	4,3	5
Art. 6437 – Miroir	1,3	/
Art. 6438 – Crochet (2 pièces)	0,15	10
Art. 6448 – Porte-stylo	0,4	0,3



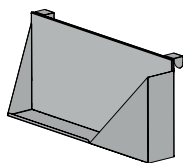
Art. 6432 – Tableau blanc



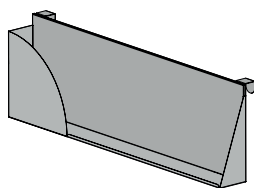
Art. 6433 – Porte-revues



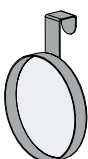
Art. 6434 – Porte-revues



Art. 6435 – Étagère



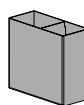
Art. 6436 – Étagère



Art. 6437 – Miroir



Art. 6438 – Crochet



Art. 6448 – Porte-stylo

## Paravan

### Configurations en ligne avec articles Paravan Mood

Dans les configurations en ligne, l'application des articles Paravan Mood exige quelques précautions :

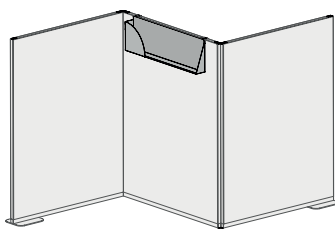
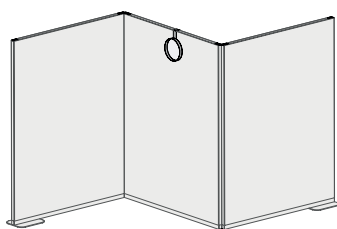
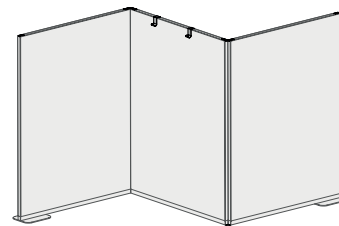
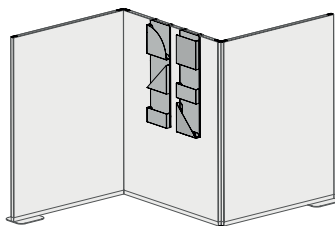
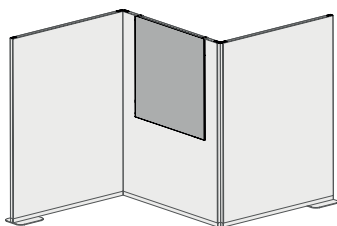
- le remplacement de la plaque de fixation simple standard (Art. 6430) par la plaque de fixation simple XL (Art. 6449) ;
- le respect des limites de charge figurant dans le tableau suivant. Pour les limites de charge, tenir compte aussi bien du poids des articles Paravan Mood que du poids des objets positionnés sur eux (en respectant la capacité de charge maximale de chaque article).

	Charge maximale pour chaque côté, frontal ou postérieur (kg)
Longueur configuration jusqu'à 126 cm	13
Longueur configuration de 127 cm à 252 cm	18
Longueur configuration de 253 cm à 378 cm	23
Longueur configuration de 379 cm à 504 cm	28

### Configurations d'angle (90° - 120° - 135°) avec articles Paravan Mood

Pour utiliser les accessoires Paravan Mood dans les configurations d'angle, pas besoin d'utiliser les plaques de fixation simples XL. Les plaques de fixation simples standards (Art. 6430) suffisent.

Aucune contrainte de charge, à l'exception de la capacité de charge maximale pour chaque article Paravan Mood.



*(Configurations représentatives)*

# Paravan

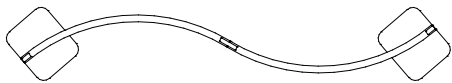
## Configurations en cercle avec articles Paravan Mood

Pour utiliser les accessoires Paravan Mood sur les panneaux courbes, il est fondamental de respecter les règles et exclusions ci-après. Pour déterminer le recto et le verso d'un panneau courbe, voir la page 8.

### Panneaux courbes

	Rayon 100 cm Art. 6405 - 6413	Rayon 150 cm Art. 6406 - 6414	Rayon 200 cm Art. 6407 - 6415
Art. 6432 – Tableau blanc	<i>non applicable</i>	<i>non applicable</i>	<i>non applicable</i>
Art. 6433 – Porte-revues	uniquement pour recto	uniquement pour recto	des deux côtés
Art. 6434 – Porte-revues	uniquement pour recto	uniquement pour recto	des deux côtés
Art. 6435 – Étagère L.63 cm	<i>non applicable</i>	<i>non applicable</i>	<i>non applicable</i>
Art. 6436 – Étagère L.94,5 cm	<i>non applicable</i>	<i>non applicable</i>	<i>non applicable</i>
Art. 6437 – Miroir	des deux côtés	ambo i lati	des deux côtés
Art. 6438 – Crochet (1 pezzo)	des deux côtés	des deux côtés	des deux côtés

La plaque de fixation simple XL (Art. 6449) doit être utilisée dans les configurations avec panneaux courbes à rayon de courbure inverse. Dans les configurations avec panneaux courbes présentant un rayon de courbure du même côté (rayon identique ou différent), la plaque de fixation simple standard (Art. 6430) est suffisante.



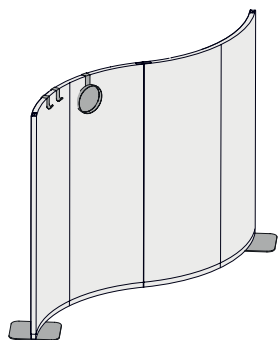
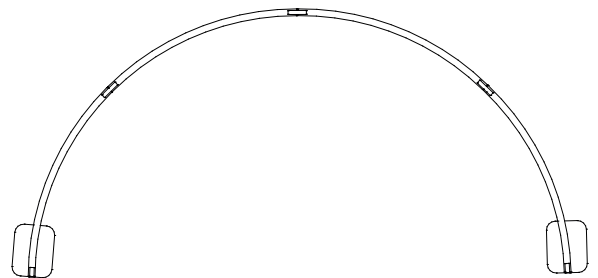
Panneaux avec rayon de courbure r 100 cm



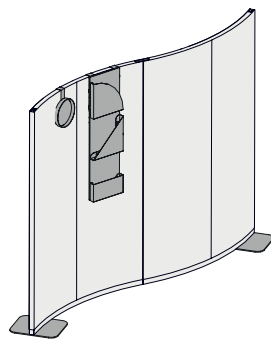
Panneaux avec rayon de courbure r 150 cm



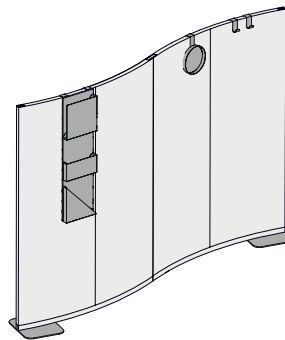
Panneaux avec rayon de courbure r 200 cm



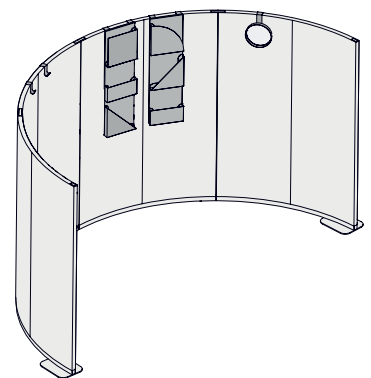
r 100 cm



r 150 cm



r 200 cm



r 200 cm

(Configurations représentatives)

## Italy

Arper SPA  
Via Lombardia 16  
31050 Monastier di Treviso (TV)  
Italia  
T +39 0422 7918  
F +39 0422 791800  
info@arper.com  
www.arper.com

Commerciale Italia  
T +39 0422 791905  
F +39 0422 791900  
commerciale@arper.com

Export Office  
T +39 0422 791 907 / 902 / 904 / 905 / 906 /  
909 / 914 / 916 / 917 / 927 / 815 / 872  
F +39 0422 791900  
sales@arper.com

## Subsidiaries and Branches

### China

爱尔派 (上海) 家具设计有限公司  
Shanghai – China  
china@arper.com

### Japan

Arper Japan K.K.  
HT Jingu Gaiken Bldg.8F  
Minato-ku Kita-Aoyama 2-7-22  
Tokyo 107-0061  
T +81-3-5775-0008  
F +81-3-5775-0009  
carejpn@arper.com

### Messico

Mexico City – Mexico  
T +52 1 55 91 46 33 85  
infolatam@arper.com

### Singapore

Arper SPA  
3, #01-01 Lim Teck Kim Rd,  
Genting Centre  
Singapore  
T +65 98348127  
singapore@arper.com

### Sweden

Stockholm – Sweden  
T +46 705 101216  
sweden@arper.com

## UAE

Arper Middle East  
U-Bora Towers - Unit 1901  
Business Bay  
Dubai  
T +971 509144800  
infome@arper.com

## UK

Arper UK LTD  
11 Clerkenwell Road  
London EC1M 5PA  
T +44 (0) 20 7253 0009  
london@arper.com

## USA

Arper USA Inc.  
476 Broadway, Suite 2F  
NY 10013 New York  
T +1 (212) 647 8900  
infousa@arper.com

## Showrooms

Amsterdam – The Netherlands  
Design Post  
Cruquiusweg 111-P  
1019 AG Amsterdam  
T +31 (0)20 705 1555  
showroom@beltane.nl

Chicago – USA  
The Merchandise Mart  
Space#339 - 3rd Floor  
Chicago  
T +1 (212) 647 8900 x1  
infousa@arper.com

Cologne – Germany  
Design Post Köln  
Deutz-Mülheimer-Str. 22a  
50679 Cologne  
T +49 221 690 650  
info@designpost.de

Dubai – UAE  
U-Bora Towers - Unit 1901  
Business Bay  
Dubai  
T +971 509144800  
infome@arper.com

London – UK  
11 Clerkenwell Road  
London EC1M 5PA  
T +44 (0) 20 7253 0009  
london@arper.com

Los Angeles – USA  
550 South Hope St., Suite 275  
90071 Los Angeles  
T +1 (336) 434 2382  
infousa@arper.com

Milan – Italy  
Via Pantano 30  
20122 Milan  
T +39 02 89093865  
milano@arper.com

Monastier – Italy  
Arper SPA  
Via Lombardia 16  
31050 Monastier di Treviso (TV)  
Italia  
T +39 0422 7918  
F +39 0422 791800  
info@arper.com

New York – USA  
476 Broadway, Suite 2F  
PO Box 1683  
NY 10013 New York  
T +1 (212) 647 8900  
infousa@arper.com

Oslo – Norway  
Drammensveien 130  
0277 Oslo  
M +47 908 202226  
norway@arper.com

Tokyo – Japan  
HT Jingu Gaiken Bldg.8F  
Minato-ku Kita-Aoyama 2-7-22  
Tokyo 107-0061  
T +81-3-5775-0008  
carejpn@arper.com

## Meeting Hubs

### Belgium

Sint-Jorisstraat 82,  
8730 Beernem  
T +32 50 705960  
belgium@arper.com

### Germany

Fruchtof München  
2. Innenhof, 2. Etage  
Gotzinger Straße 52b  
D-81371 München  
T +49 171 5548178  
muenchen@arper.com